

TOSHIBA VF-S11

Frequenzumrichter

VF-S11 in Schutzart IP54
von 0,55 kW bis 4,0 kW



Vielschichtige Möglichkeiten

Mit der Serie VF-S11 in der Schutzart IP54 bietet TOSHIBA von 0,25 kW bis 4,0 kW einen Frequenzumrichter für einen weiten Leistungsbereich und für eine große Applikationsbandbreite.

Leistungsbereich kW des VF-S11 in Schutzart IP54

Netz 1 x 200 V ... 240 V
0,55 | 0,75 | 1,5 | 2,2

Netz 3 x 380 V ... 500 V
0,75 | 1,5 | 2,2 | 4,0

Vielfältige Anschlussmöglichkeiten

Bis zu acht digitale Eingänge, zwei Ausgangsrelais, ein Analogausgang und ein Digitalausgang (alle potenzialfrei) garantieren bestmögliche Flexibilität. Der Digitalausgang ist auch als Pulsausgang verwendbar. Die Steuerklemmen-Logik ist von positiv auf negativ umschaltbar. Hierdurch wird die Anbindung an unterschiedliche Steuerungen erleichtert.

Eine TTL-Schnittstelle ist standardmäßig integriert und ermöglicht den Anschluss von Anzeigegeräten, Touchpanel, Notebook (per RS232 Umsetzer) oder Profibus®-Einheit. Kommunikations-Karten für RS485, Modbus® RTU, DeviceNet® oder LonBus werden im Umrichter aufgesteckt und gestatten somit flexible Integrationsvarianten.

Einfache Einstellung der Parameter

Tasten und Potentiometer auf dem Bedienfeld ermöglichen eine sofortige und einfache Inbetriebnahme.

Erweiterte Automatik-Funktionen erlauben eine schnelle und bequeme Parametrierung. Automatische Spannungsanhebung, automatische Anpassung der Hoch-/Runterlaufzeiten und Funktionsmakros reduzieren die Inbetriebnahmezeit.

Integriertes EMV-Filter

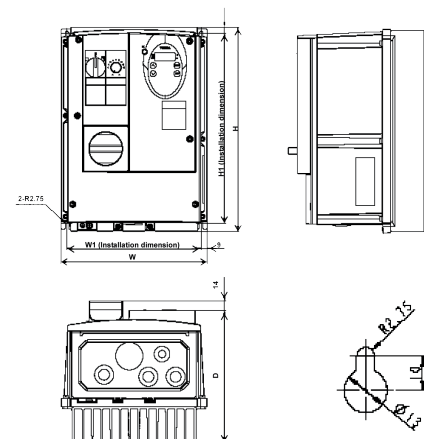
Die Einhaltung der wichtigsten Standards (CE, UL/CSA, C-tick) und das integrierte Funkentstörfilter sind bezeichnende Details des Konzeptes von TOSHIBA, Frequenzumrichter für den Weltmarkt zu gestalten. Das Resultat ist ein Produkt, welches weltweit verfügbar ist und überall problemlos seine technische Anerkennung findet.

Technische Daten VF-S11 (Schutzart IP54)

Motornennleistung (kW)			0,55	0,75	1,5	2,2	4,0
Frequenzumrichter-typ	200V, 1-phasig	-PLE	2004	2007	2014	2022	-
	400V, 3-phasig	-PLE	-	-	4015	4022	4037
Scheinleistung (kVA)			1,4	1,8	3,2	4,2	7,2
Ausgangsstrom (A)	200V, 1-phasig		3,3	4,8	8	11	-
	400V, 3-phasig		-	-	4,1	5,5	9,5
Ausgangsspannung	200V-Klasse: 3-phasig 200...240V; 400V-Klasse: 3-phasig 380...500V						
Überlastfähigkeit	150% 60 Sekunden; 200% für 0,5 Sekunden						
Eingangsspannung	200V-Klasse: 1-phasig 200...240V, 50/60Hz; 400V-Klasse: 3-phasig 380...500V, 50/60Hz						
Spannungstoleranzen	Spannung -15%...+10%, Frequenz ±5%						
Schutzart	Völlig geschlossen (JEM 1030) IP54; mit geeigneten Konusverschraubungen: IP55						
Kühlung	aktiv selbstkühlend (mit internem Kühlventilator) 200V-Geräte mit 0,55kW und 0,75kW passiv selbstkühlend						
Farbe	Munsel 5 Y - 8 / 0,5 (beige-grau)						
Integrierte Funkentstörfilter	IEC/EN61800-3 Kategorie C2						
Betriebs- und Umgebungsbedingungen	Innenraummontage, Höhe nicht über 1000m üNN, keine korrosive Atmosphäre und keine explosiven Gase						
Umgebungstemperatur	-10°C - +40°C						
Lagertemperatur	-25°C - +75°C						
Relative Luftfeuchtigkeit	20% bis 93%						
Vibration	5,9 m/s ² oder weniger (bei 0 bis 55 s ⁻¹)						

Abmessungen

Umrichter-Typ	Abmessungen (mm)		
	Breite	Höhe	Tiefe
VFS11S - 2004PLE	210	240	177
VFS11S - 2007PLE	210	240	177
VFS11S - 2015PLE	215	297	206
VFS11S - 2022PLE	230	340	222
VFS11 - 4015PLE	215	297	206
VFS11 - 4022PLE	230	340	222
VFS11 - 4037PLE	230	340	222



escos antriebstechnik gmbh · Biberweg 10 · D-53842 Troisdorf

Tel. (0 22 41) 48 07 - 0 · Fax. (0 22 41) 48 07 - 10

E-Mail: info@escos-antriebstechnik.de · Internet: www.escos-antriebstechnik.de