

**escodrives**.com

## Frequenzumrichter Serie S3 IP66

Für Leistungen von 0,4 - 22kW



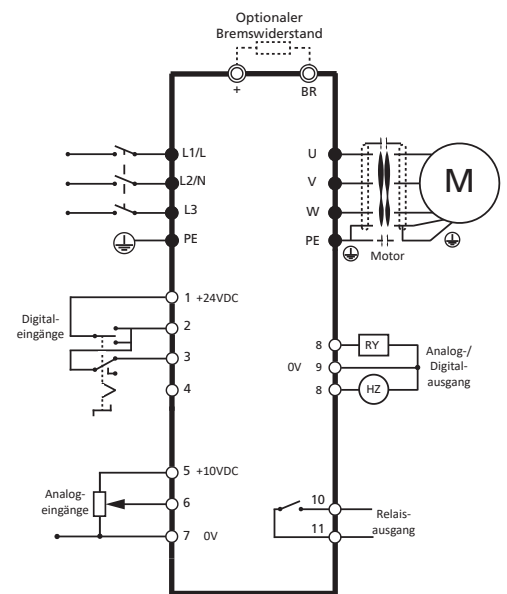
Technische Daten ED-S3 (Schutzart IP66)																						
Modell	200V - 240V 1-Phaseneingang				200V - 240V 3-Phaseneingang								380 - 480V 3-Phaseneingang									
	Motornennleistung [kW]	0,37	0,75	1,5	2,2	0,37	0,75	1,5	2,2	4,0	5,5	7,5	11,0	0,75	1,5	2,2	4,0	5,5	7,5	11,0	15,0	18,5
Nennstrom [A]	2,3	4,3	7,0	10,5	2,3	4,3	7,0	10,5	18,0	24,0	30,0	46,0	2,2	4,1	5,8	9,5	14,0	18,0	24,0	30,0	39,0	46,0
Netzspannung, Frequenz	1-ph. 200V ... 240V (+10%),				3-ph. 200V ... 240V (+10%), 50/60Hz (±5%),								3-ph. 380V ... 480V (+10%), 50/60Hz (±5%),									
Ausgangsspannung	0,0V bis max. Eingangsspannung																					
Überlastfähigkeit	150% für 60s, 175% für 2,5s																					
Ausgangsfrequenz	0 ... 500Hz (Auflösung 0,1Hz)																					
Programmierung	Integriertes Tastenfeld standardmäßig, externe Bedienfelder (optional)																					
	7-Segment LED																					
	escodrives Tools																					
Reglerfunktionen	Lineare U/f-Kennlinie, Energiesparfunktion, Sensorlose Vektorregelung (Induktions-, Permanentmagnet-, bürstenlose Gleichstrom-, Synchron-Reluktanz-, Line-Start-Permanentmagnet-Motoren)																					
	4-32kHz effektiv																					
	Rampenstopp: Konfigurierbar von 0,1 - 600 Sek., Freilaufstopp																					
	Bremschopper				integr.				integriert				integriert									
	individuell einstellbar inkl. Hysterese																					
	0 - 10V, 10 - 0V; 0 - 20mA, 20 - 0mA; 4 - 20mA, 20 - 4mA																					
	Motorpotentiometer, Tastatur, Modbus RTU, CANopen, EtherNet/IP, Festfrequenzen, diverse Feldbusanbindungen (optional)																					
E/A-Funktionen	24VDC (100mA), Kurzschlussfest; 10VDC (10mA) für Potentiometer																					
	4 (2)x Digital, 2 (1)x Analog konfigurierbar																					
	8 - 30VDC interne oder externe Versorgung, Antwortzeit: <4ms																					
	Auflösung: 12Bit, Reaktionszeit: <4ms, Genauigkeit: ±2% des Skalenendwerts, Parameter einstellbar für Skalierung und Offset																					
	1x Analog/ 1x Digital konfigurierbar, 1 Relais																					
	Max. Spannung: 250VAC/6A; 30VDC/5A; optional erweiterbar																					
0 ... 10V, max. 20mA																						
integriert (IEC 61800-3 Kategorie C1)																						
Brand-Notfallbetrieb (NO/NC) mit wählbarem Drehzahlswollwert (fest / PI / Analog / Feldbus), Nothalt, Schnellstopp																						
IP66																						
Lagerung: -40°C ... +60°C; Betrieb: -10°C ... +40°C; max. Luftfeuchtigkeit 95% (kondensationsfrei)																						
CE, cULus, RCM																						

## Abmessungen und Gewicht

Umrichter-Typ		Abmessungen (mm) Breite x Höhe x Tiefe			Gewicht (kg)
200V - 240V 1-phasig	EDS3S-2004PL-66S1	161	232	179	3,1
	EDS3S-2007PL-66S1	161	232	179	3,1
	EDS3S-2015PL-66S1	161	232	179	3,1
	EDS3S-2022PL-66S1	188	257	187	4,1
200V - 240V 3-phasig	EDS3-2004PM-66S1	161	232	179	3,1
	EDS3-2007PM-66S1	161	232	179	3,1
	EDS3-2015PL-66S1	188	257	187	4,1
	EDS3-2022PL-66S1	188	257	187	4,1
	EDS3-2037PL-66S1	210,5	310	252	7,6
	EDS3-2055PL-66S1	210,5	310	252	7,6
	EDS3-2075PL-66S1	210,5	380	235	7,6
	EDS3-2110PL-66S1	210,5	380	235	7,6
380V - 480V 3-phasig	EDS3-4007PL-66S1	161	232	179	3,1
	EDS3-4015PL-66S1	161	232	179	3,1
	EDS3-4022PL-66S1	188	257	187	4,1
	EDS3-4037PL-66S1	188	257	187	4,1
	EDS3-4055PL-66S1	210,5	310	252	7,6
	EDS3-4075PL-66S1	210,5	310	252	7,6
	EDS3-4110PL-66S1	210,5	310	252	7,6
	EDS3-4150PL-66S1	210,5	380	235	7,6
	EDS3-4185PL-66S1	210,5	380	235	7,6
	EDS3-4220PL-66S1	210,5	380	235	7,6



## Schaltbeispiel (modellabhängig)



(Bei doppelt aufgeführten Ein- und Ausgängen ist die gewünschte Funktion über Parameter einstellbar)



esco antriebstechnik gmbh · Biberweg 10 · D-53842 Troisdorf

Tel. (0 22 41) 48 07 - 0 · Fax. (0 22 41) 48 07 - 10

E-Mail: info@esco-antriebstechnik.de · Internet: www.esco-antriebstechnik.de