

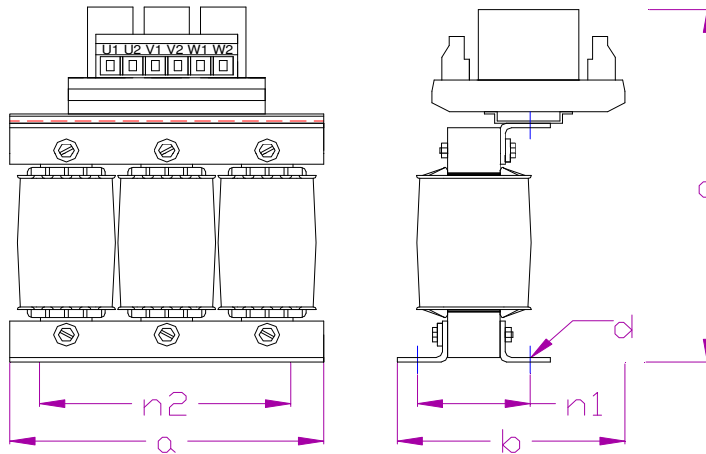
# Dreiphasen-Umrichterausgangsfilter three-phase sine filter

Unser Q.A. Standard: DNV-Zertifikat  
**DIN EN ISO 9001:2000**

## 1) Technische Daten / technical parameter

Phasenzahl / phases	3
Spannung / voltage	480V
Frequenz / frequency	60Hz
Taktfrequenz / switching frequency	> 4 kHz
Isolierstoffklasse / isolation class	EIS 155
Schutzart / protection class	IP00
Anschluss / connection	Schaltanlagenklemmen / terminals

## 2) mechanischer Aufbau / mechanical drawing



## 3) Abmessungen / dimensions

I <sub>N</sub>	order code	dimensions in mm			fixing dimensions in mm			weight kg	P <sub>loss</sub> W
		a	b	c	n2	n1	d		
T <sub>a</sub> 40°C									
2,3A	913-954	125	92	155	100	45	5x8	2,3	38
4,1A	914-972	125	102	155	100	55	5x8	2,6	45
6A	917-994	155	106	180	130	56,5	5x8	4,6	70
11A	918-1031	155	120	200	130	72,5	8x12	6	85

## 4) Anschlussplan / connection drawing

