

Kompaktfilter für IT- und 690V-Netze, Serie TOS-NF-IT



KOMPAKTFILTER FÜR IT- UND 690V-NETZE

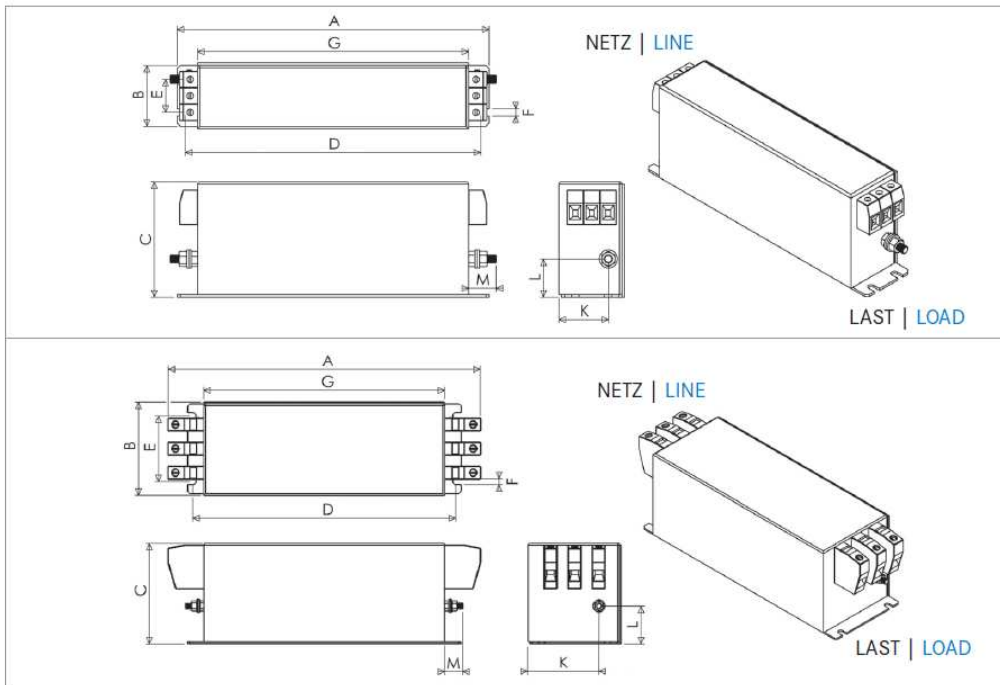
- Nennströme von 7 A bis 180 A
- Hohe symmetrische Dämpfung
- Hohe Spannungsfestigkeit
- Nahezu kein Ableitstrom
- Kleine Grundfläche (Buchform)
- Erfüllt die Europeanorm EN 60939-1

COMPACT FILTERS FOR IT NETWORK AND 690 V

- Current ratings from 7 A up to 180 A
- High symmetrical attenuation
- High dielectric withstanding voltage
- Very low leakage current
- Small dimensions (bookstyle)
- Conform to European Standard EN 60939-1



Abmessungen (Zeichnung nicht maßstabsgerecht) | Dimensions (Drawing not scaled)

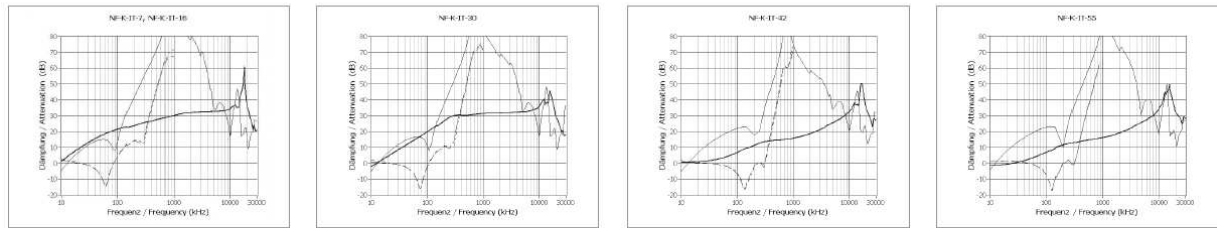


Gehäuse Bauart A
 7 A, 16 A, 30 A, 42 A,
 100 A, 130 A
 Case style A
 7 A, 16 A, 30 A, 42 A,
 100 A, 130 A

Gehäuse Bauart B
 55 A, 75 A, 180 A
 Case style B
 55 A, 75 A, 180 A

Typische Einfügungsdämpfung nach CISPR 17 | Typical insertion loss per CISPR 17

— 50Ω/50Ω asym.* — 50Ω/50Ω sym. — 100Ω/0,1Ω sym. — 0,1Ω/100Ω sym.



* Beim Einsatz der Filter in IT-Netzen ist die asymmetrische Einfügungsdämpfung nicht relevant, da kein direkter Bezug zur Erde besteht.

* For the use of filters in IT networks the asymmetrical insertion loss is not relevant since there is no reference to earth.

Technische Daten | Technical specifications

Nennspannung Nominal voltage	690 VAC, 3-phasig 690 VAC, 3-phase
Frequenzbereich Frequency range	DC bis 62 Hz DC up to 62 Hz
Nennstrom Nominal current	3-phasig: 7 A bis 180 A @ 50 °C (siehe Tabelle) 3-phase: 7 A up to 180 A @ 50 °C (see table)
Überlastbarkeit Overload capability	4-facher Nennstrom beim Einschalten, danach 1,5-facher Nennstrom für 1 Minute, einmal pro Stunde 4 times rated current at switch on, then 1,5 times rated current for 1 minute, once per hour
Bauart Chassis	Metallgehäuse Metal housing
Befestigung Mounting	Befestigungsglaschen mit Löchern Chassis mounting with holes
Anschlüsse Connection	Schraubklemmen, Anschlussquerschnitt siehe Tabelle, PE (Erdung des Gehäuses) mittels Gewindebolzen Screw terminals, dimensions see table, PE (Earth) via earth stud
Schutzart Degree of protection	IP 20 IP 20
Entflammbarkeitsklasse Class of flammability	UL 94V-2 oder besser UL 94V-2 or better
IEC-Klimakategorie IEC-Climate category	(25/85/21) -25 °C bis +85 °C (25/85/21) -25 °C up to +85 °C
Zulassungen Approvals	CE, UL bis 600 V CE, UL up to 600 V
Gefertigt nach Built according to	EN 60939-1, UL 1283, RoHS (2002/95/EC) EN 60939-1, UL 1283, RoHS (2002/95/EC)
Anwendung Class of application	Betrieb und Lagerung nach EN 60068 Operation and storage according to EN 60068 HPF nach DIN 40040 HPF according to DIN 40040

Nennstrom (A) Nom. current (A)	Nennspannung (VAC) Nom. voltage (VAC)	Ablaststrom nom. (mA) Leakage current nom. (mA)	Gewicht (kg) Weight (kg)	Prüfzeichen Approvals	Abmessungen (mm) Dimensions (mm)										Anschluss Netz-Last Line-Load		Bemerkungen Remarks
					A	B	C	D	E	F	G	K	L	M	PE	Earth	
7	690	0,01	0,6	UL bis 600V up to 600V	250	45	70	240	25	5,3	220	28	24	14	*4 mm ²	M5	1) 3)
16		0,01	0,9		250	45	70	240	25	5,3	220	28	24	14	*4 mm ²	M5	1) 3)
30		0,01	1,1		270	50	85	260	30	5,3	240	35	33	18	*6 mm ²	M6	1) 3)
42		0,01	1,1		310	50	85	300	30	5,3	280	35	33	18	*10 mm ²	M6	1) 3)
55		0,02	1,8		300	80	92	240	60	6,4	220	62	25	20	*16 mm ²	M6	2) 3)
55		0,02	1,9		300	85	90	240	60	6,4	220	60	25	18	*25 mm ²	M6	2) 3)
75		0,02	3,5		305	80	135	260	60	6,4	240	55	75	18	*25 mm ²	M6	2) 3)
100		0,02	3,8		270	90	150	260	65	6,4	240	65	70	29	*50 mm ²	M10	1) 3)
130		0,02	4,0		325	90	150	260	65	6,4	240	65	70	29	*50 mm ²	M10	1) 3)
180		0,02	4,4		450	120	170	370	102	6,4	350	90	40	30	*95 mm ²	M10	2) 3)

* Schraubklemmen (Größenangabe der Klemmen für flexible Drähte) | Screw terminals (Size of terminals for flex wires)

¹⁾ Gehäuse Bauart A | Case style A

²⁾ Gehäuse Bauart B | Case style B

³⁾ Auch für IT-Netz geeignet | Also suitable for IT-network