

Ableitstromarme Netzfilter, Serie TOS-NF-LL



ABLEITSTROMARME NETZFILTER

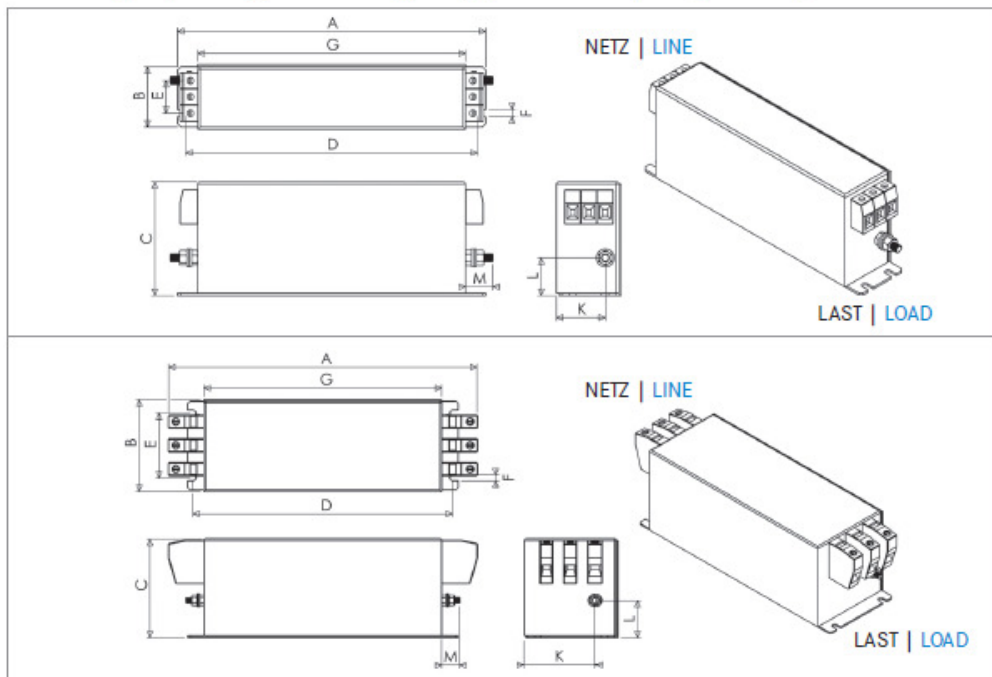
- Nennströme von 7 A bis 180 A
- Hohe Einfügungsdämpfung von 150 kHz bis 30 MHz
- Niedriger Ableitstrom
- Kleine Grundfläche (Buchform) und geringes Gewicht
- Berührungssichere Klemmen
- Erfüllt die Europeanorm EN 60939-1

LOW LEAKAGE MAINS FILTERS

- Current ratings from 7 A up to 180 A
- High attenuation from 150 kHz up to 30 MHz
- Low leakage current
- Small dimensions (bookstyle) and low weight
- Fingerproof terminals
- Conform to European Standard EN 60939-1



Abmessungen (Zeichnung nicht maßstabsgerecht) | Dimensions (Drawing not scaled)

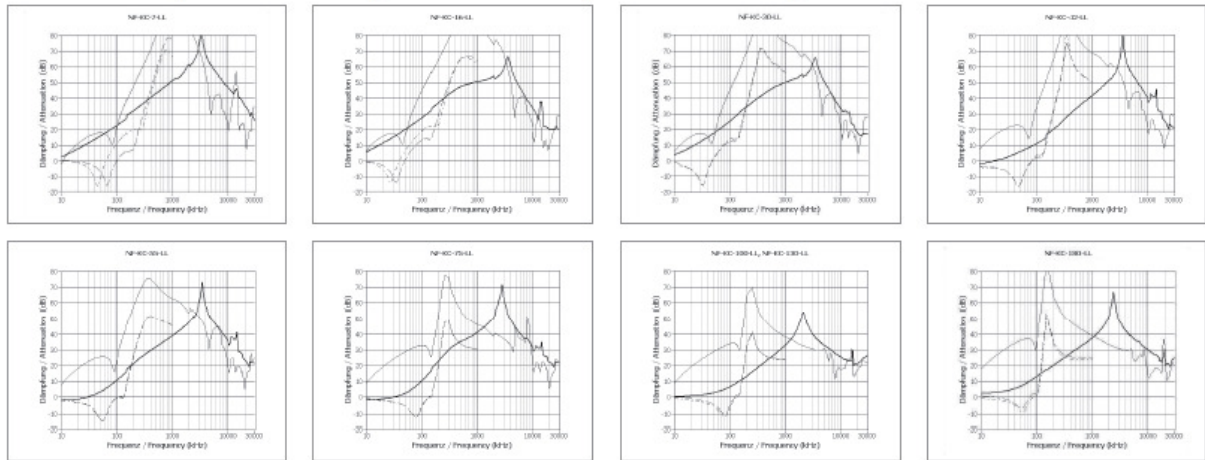


Gehäuse Bauart A
7 A, 16 A, 30 A, 42 A,
100 A, 130 A
Case style A
7 A, 16 A, 30 A, 42 A,
100 A, 130 A

Gehäuse Bauart B
55 A, 75 A, 180 A
Case style B
55 A, 75 A, 180 A

Typische Einfügungsdämpfung nach CISPR 17 | Typical insertion loss per CISPR 17

— 50Ω/50Ω asym. — 50Ω/50Ω sym. — 100Ω/0,1Ω sym. — 0,1Ω/100Ω sym.



Technische Daten | Technical specifications

Nennspannung | Nominal voltage
 Frequenzbereich | Frequency range
 Nennstrom | Nominal current
 Überlastbarkeit | Overload capability

Bauart | Chassis
 Befestigung | Mounting
 Anschlüsse | Connection

Schutzart | Degree of protection
 Entflammbarkeitsklasse |
 Class of flammability
 IEC-Klimakategorie | IEC-Climate category
 Zulassungen | Approvals
 Gefertigt nach | Built according to

Anwendung | Class of application

520 VAC, 3-phasig | 520VAC, 3-phase
 DC bis 62 Hz | DC up to 62 Hz
 3-phasig: 7 A bis 180 A @ 50°C (siehe Tabelle) | 3-phase: 7 A up to 180 A @ 50°C (see table)
 4-facher Nennstrom beim Einschalten, danach 1,5-facher Nennstrom für 1 Minute, einmal pro Stunde
 4 times rated current at switch on, then 1,5 times rated current for 1 minute, once per hour
 Metallgehäuse | Metal housing
 Befestigungslaschen mit Löchern | Chassis mounting with holes
 Schraubklemmen, Anschlussquerschnitt siehe Tabelle, PE (Erdung des Gehäuses) mittels Gewindebolzen
 Screw terminals, dimensions see table, PE (Earth) via earth stud
 IP 20 | IP 20
 UL 94V-2 oder besser
 UL 94V-2 or better
 (25/85/21) -25 °C bis +85 °C | (25/85/21) -25 °C up to +85 °C
 CE, UL | CE, UL
 EN 60939-1, UL 1283, RoHS (2002/95/EC) | EN 60939-1, UL 1283, RoHS (2002/95/EC)
 Betrieb und Lagerung nach EN 60068 | Operation and storage according to EN 60068
 HPF nach DIN 40040 | HPF according to DIN 40040

	Nennstrom (A) Nom. current (A)	Nennspannung (VAC) Nom. voltage (VAC)	Ableitstrom nom. (mA) Leakage current nom. (mA)	Gewicht (kg) Weight (kg)	Prüfzeichen Approvals	Abmessungen (mm) Dimensions (mm)										Anschluss Connection Netz-Last Line-Load		Bemerkungen Remarks
						A	B	C	D	E	F	G	K	L	M	PE	Earth	
7	520			0,6	UL	190	40	70	180	20	5,3	160	25	22	13	*4 mm ²	M5	1)
16						250	45	72	240	25	6,5	220	28	24	13	*4 mm ²	M5	1)
30						270	50	85	260	30	6,5	240	35	33	18	*6 mm ²	M6	1)
42						310	50	85	300	30	6,5	280	35	33	18	*10 mm ²	M6	1)
55						300	85	92	240	60	6,5	220	62	25	20	*25 mm ²	M6	2)
75						320	80	135	260	60	6,5	240	60	65	18	*25 mm ²	M6	2)
100						325	90	150	260	65	6,5	240	65	70	30	*50 mm ²	M10	1)
130						330	90	150	260	65	6,5	240	65	70	30	*50 mm ²	M10	1)
180	450	120	170	350	100	6,5	350	90	40	35	*95 mm ²	M10	2)					

* Schraubklemmen (Größenangabe der Klemmen für flexible Drähte) | Screw terminals (Size of terminals for flex wires)

¹⁾ Gehäuse Bauart A | Case style A ²⁾ Gehäuse Bauart B | Case style B