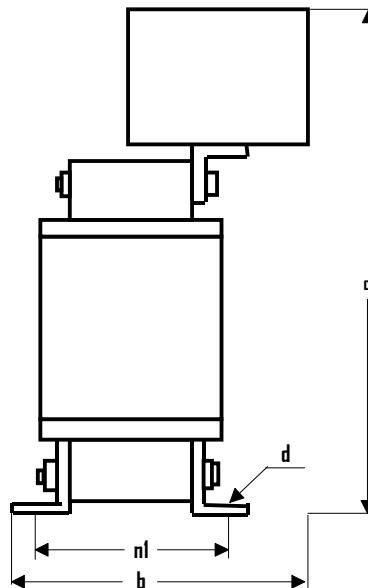
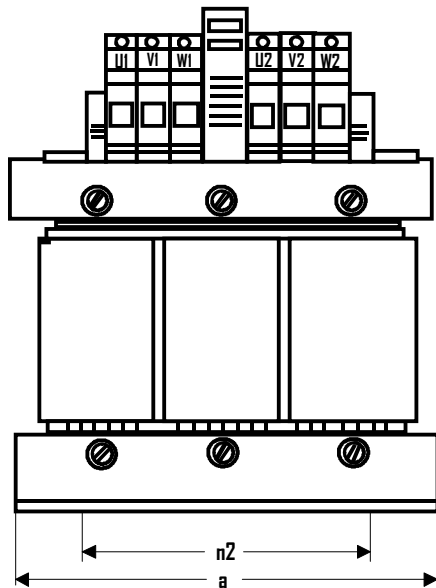


dU/dt - Filter für TOSHIBA - Frequenzumrichter Serie : ULC

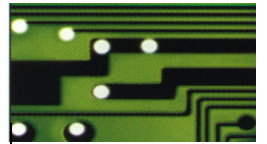


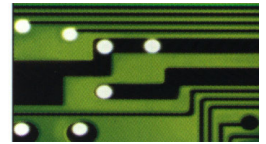
I _N A	Art.-Nr.	Abmessungen			Befestigungsmaße			Gewicht kg	Klemmen mm ²
		a mm	b mm	c mm	n2 mm	n1 mm	d mm		
2,5	ULC 910 / 8 / 2	100	110	170	60	48	4	1,2	2,5
4	ULC 910 / 8 / 2	100	110	170	60	48	4	1,2	2,5
5	ULC 910 / 8 / 2	100	110	170	60	48	4	1,2	2,5
8	ULC 910 / 8 / 2	100	110	170	60	48	4	1,2	2,5
10	ULC 913 / 10 / 1,7	125	110	190	100	45	5	2,2	4
13	ULC 914 / 13 / 1,4	125	110	190	100	55	5	3	10
18	ULC 914 / 18 / 0,9	125	110	190	100	55	5	3	10
32	ULC 917 / 32 / 0,55	155	110	220	130	57	8	4,3	16
42	ULC 918 / 42 / 0,42	166	126	220	130	72	8	7	16
48	ULC 921 / 48 / 0,38	190	110	255	170	58	8	9	35
60	ULC 921 / 60 / 0,28	190	110	255	170	58	8	9	35
75	ULC 922 / 75 / 0,22	190	125	255	170	68	8	10	35
90	ULC 923 / 90 / 0,19	190	135	255	170	78	8	12	35
110	ULC 940 / 110 / 0,17	240	150	310	190	96	11	18	60
150	ULC 940 / 150 / 0,12	240	150	310	190	96	11	18	70
180	ULC 942 / 180 / 0,09	240	155	310	190	106	11	22	95
210	ULC 943 / 210 / 0,08	240	170	330	190	116	11	25	150
270	ULC 956 / 270 / 0,065	300	210	390	240	121	11	40	150
325	ULC 956 / 325 / 0,053	300	210	410	240	121	11	40	240
410	ULC 968 / 410 / 0,043	360	220	450	310	126	11	65	240



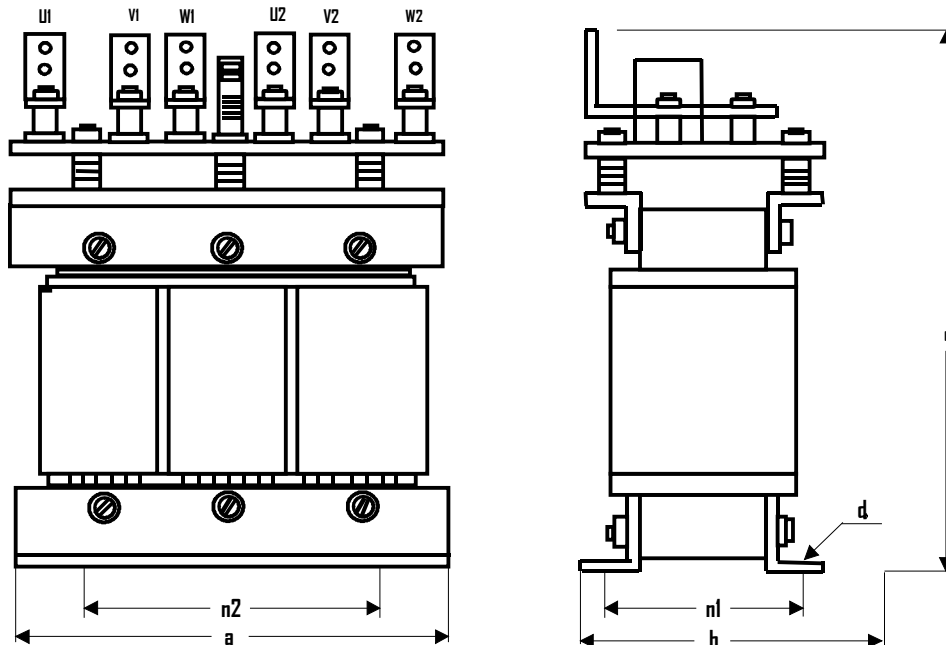
EUGEN SCHMIDT UND CO
ANTRIEBSTECHNIK

dU/dt-Filter Serie : ULC





dU/dt - Filter für TOSHIBA - Frequenzumrichter Serie : ULC

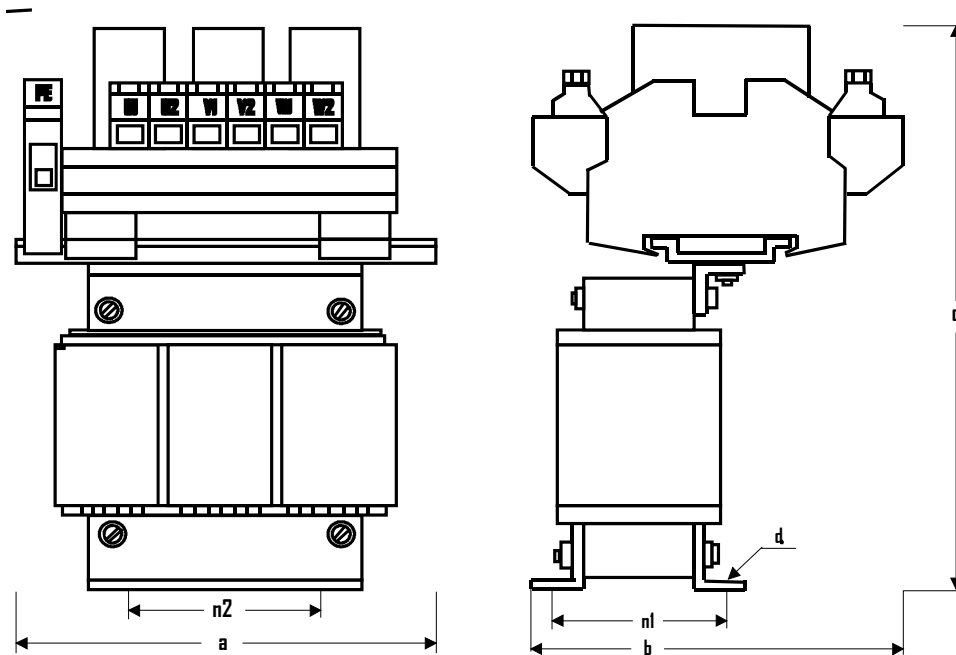
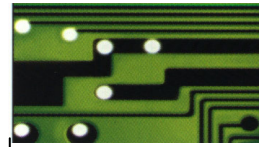


I _N A	Art.-Nr.	Abmessungen			Befestigungsmaße			Gewicht kg	Klemmen mm ²
		a mm	b mm	c mm	n2 mm	n1 mm	d mm		
510	ULC 970 / 510 / 0,037	400	350	410	310	156	11	95	2xM12
580	ULC 975 / 580 / 0,032	420	420	465	370	152	11	110	2xM12
750	ULC 982 / 750 / 0,028	480	350	600	430	185	11	200	2xM12
840	ULC 983 / 840 / 0,025	480	380	600	430	210	11	230	2xM12



EUGEN SCHMIDT UND CO
ANTRIEBSTECHNIK

Sinus - Filter für TOSHIBA Frequenzumrichter Serie UAF

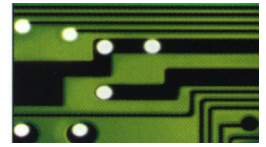


I _N A	Art.-Nr.	Abmessungen			Befestigungsmaße			Gewicht kg	Klemmen mm ²
		a mm	b mm	c mm	n2 mm	n1 mm	d mm		
2,5	UAF 910 / 2,5 / 20	100	110	155	60	48	4	1,6	4
4	UAF 913 / 4 / 13,5	125	110	180	100	45	5	2,2	4
5,5	UAF 914 / 5,5 / 9,5	125	110	180	100	55	5	3,2	4
8	UAF 917 / 8 / 7, 2	155	110	210	130	57	8	4,4	4
10	UAF 917 / 10 / 5	155	110	210	130	57	8	4,7	4
14	UAF 918 / 14 / 4,2	155	130	210	130	72	8	6,8	4
16	UAF 918 / 16 / 3	155	130	210	130	72	8	7	4

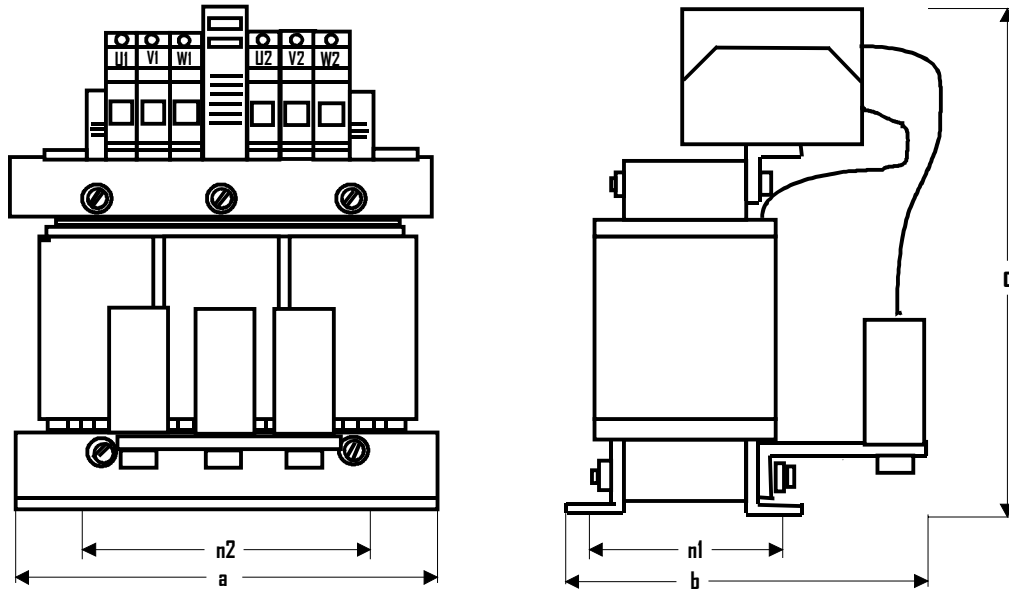


EUGEN SCHMIDT UND CO
ANTRIEBSTECHNIK

Sinus - Filter Serie : UAF



Sinus - Filter für TOSHIBA Frequenzumrichter Serie UAF



I _N A	Art.-Nr.	Abmessungen			Befestigungsmaße			Gewicht kg	Klemmen mm ²
		a mm	b mm	c mm	n2 mm	n1 mm	d mm		
18	UAF 922 / 18 / 3,6	190	140	190	170	68	8	11	10
25	UAF 925 / 25 / 2,4	210	140	210	180	71	8	13	10
34	UAF 927 / 34 / 1,9	210	150	210	180	82	8	14	10
37	UAF 942 / 37 / 1,7	240	180	295	190	106	11	22	35
45	UAF 943 / 45 / 1,5	240	190	295	190	116	11	24	35
60	UAF 944 / 60 / 1,1	240	195	295	190	121	11	26	35
75	UAF 957 / 75 / 0,9	300	220	360	240	134	11	46	50
90	UAF 958 / 90 / 0,8	300	230	360	240	146	11	55	70
115	UAF 968 / 115 / 0,65	360	230	410	310	126	11	60	70
150	UAF 969 / 150 / 0,5	360	250	420	310	141	11	75	95
180	UAF 970 / 180 / 0,44	360	270	440	310	156	11	85	150
210	UAF 977 / 210 / 0,4	420	285	500	370	182	11	120	150
250	UAF 977 / 250 / 0,33	420	285	500	370	182	11	120	150
300	UAF 978 / 300 / 0,29	420	315	510	370	212	11	150	240
370	UAF 984 / 370 / 0,25	480	350	560	430	240	13	250	240
420	UAF 984 / 420 / 0,2	480	460	620	430	240	13	270	240

