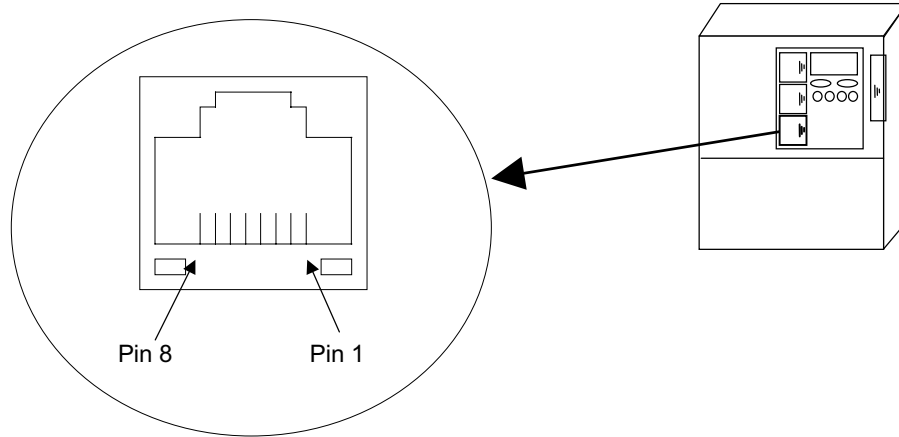


Appendix 3 Wiring of RS485 communication line

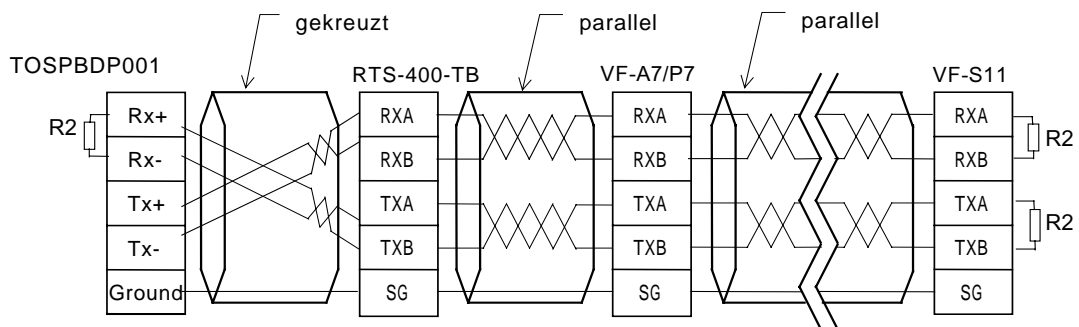
■ Connector for serial RS485 communication



Signalbez.	Pinbelegung	Beschreibung
RXA	4	In-Phase Empfangsleitung (positiv-Ader)
RXB	5	Gegen-Phase Empfangsleitung (negativ-Ader)
TXA	3	In-Phase Sendeleitung (positiv-Ader)
TXB	6	Gegen-Phase Sendeleitung (negativ-Ader)
SG	2, 8	Bezugspotential (Masse) der Signalleitungen
P24	1	24V (niemals mit P5 - 5V Pin 7 verbinden!)
P5	7	5V (niemals mit P24 - 24V Pin 1 verbinden!)

Signalbezeichnungen aus Umrichter-Sicht

■ Connection of RS485 communication



R1: BIAS-Widerstände (500-700 1/2W) +5V

R2: Abschlusswiderstände (100-120 1/2W)

* For 2-wire line connection, short-circuit a line between RXA and TXA, and between RXB and TXB.

Follow the cautionary explanation described in appendix 4 when using the 2-wire line connection.

* Do not connect pin #1 (P24) and pin #7 (P5).