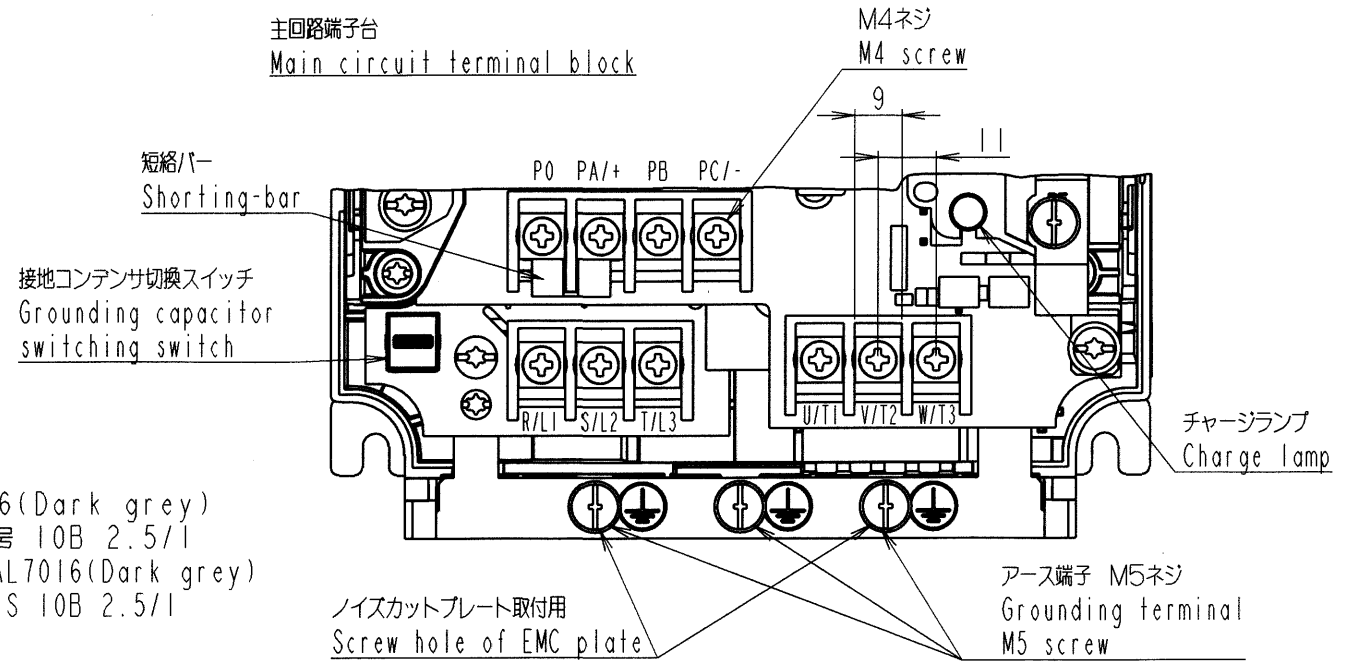
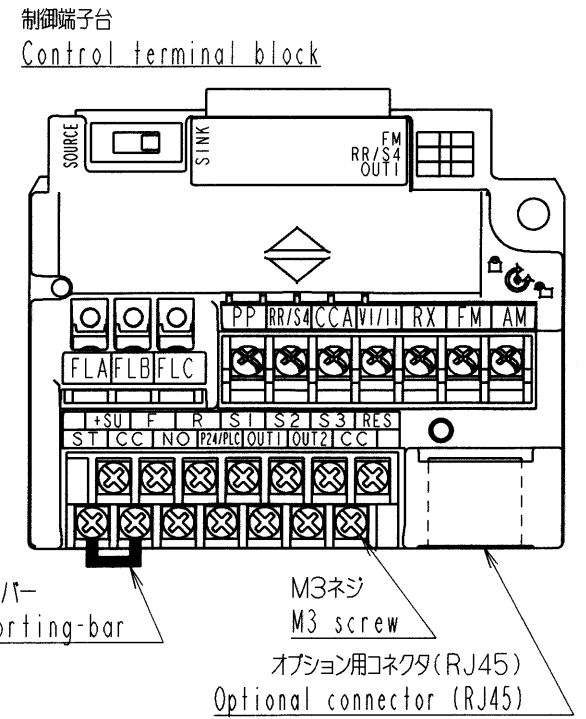
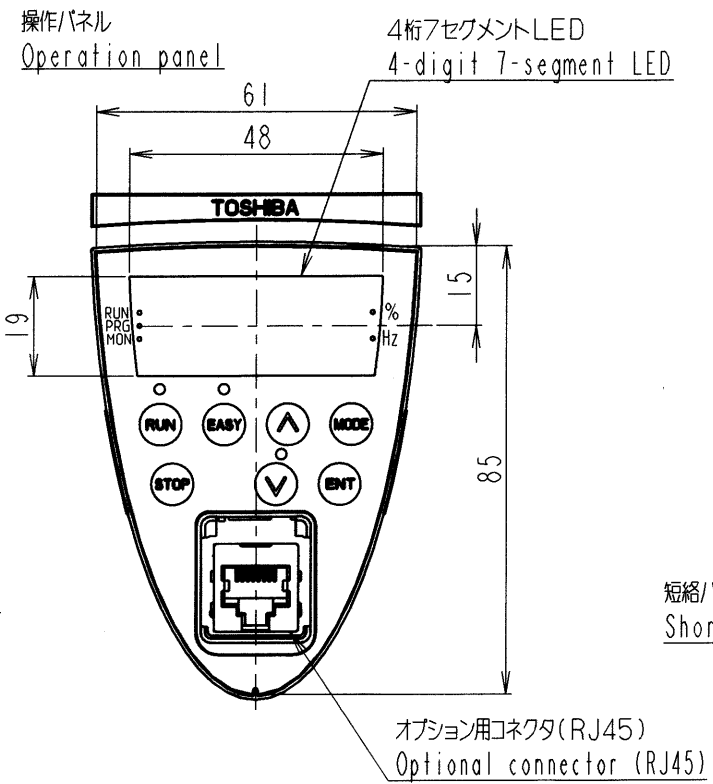
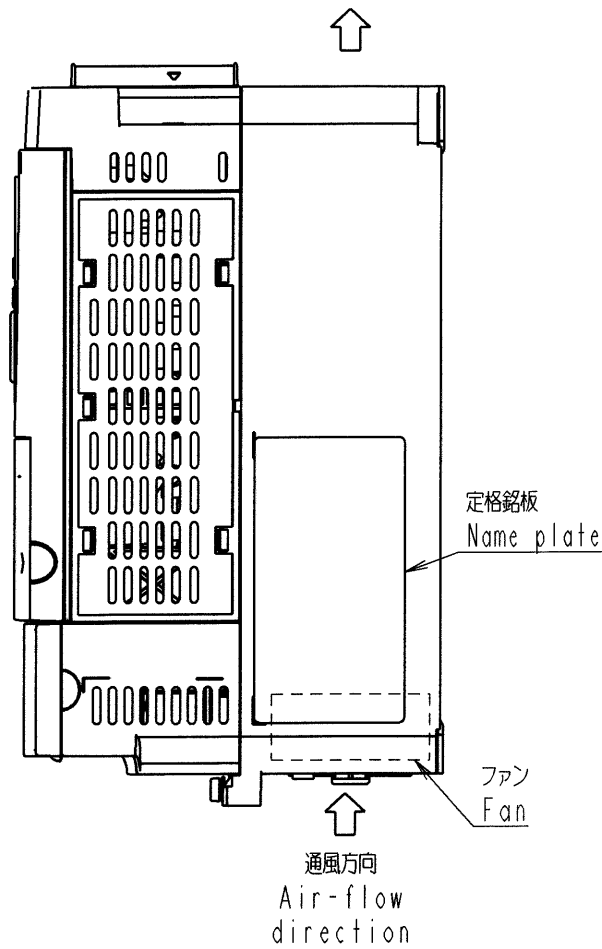
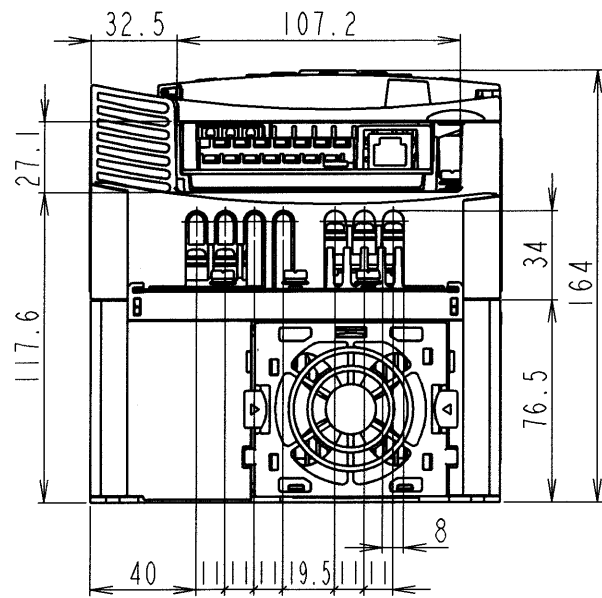
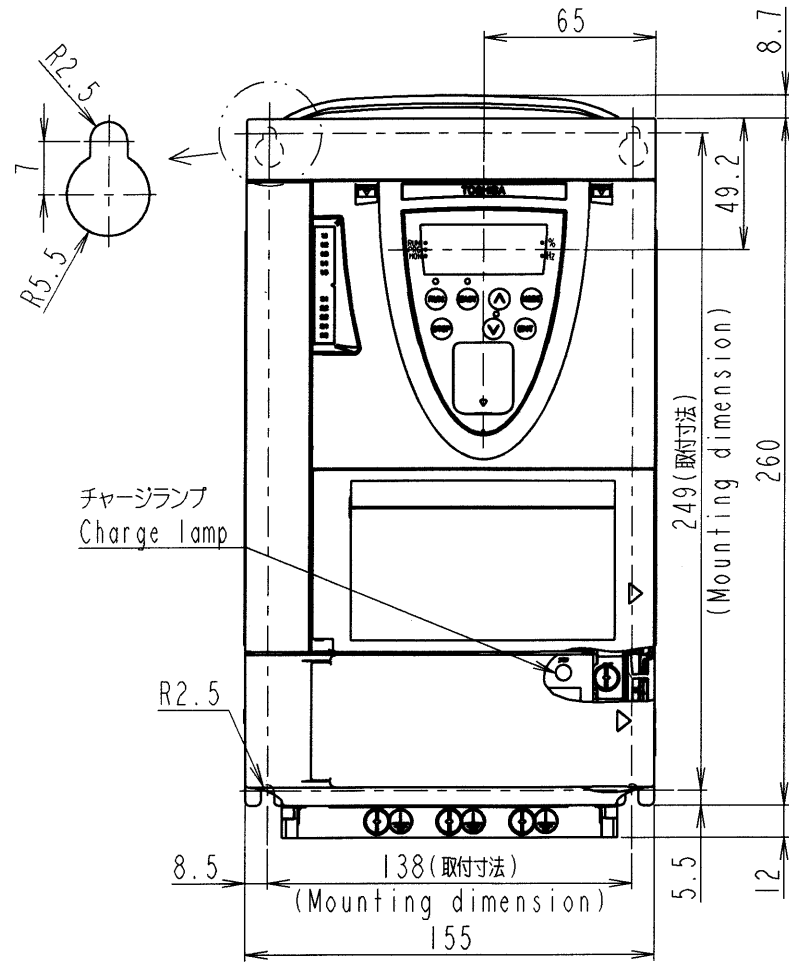


図面番号 DRAWING NO. M6589840

変更記号 REV. MARK ②



本体色:RAL7016(Dark grey)  
JIS表示記号 10B 2.5/1  
Box color:RAL7016(Dark grey)  
JIS 10B 2.5/1

| 形式<br>Inverter model | 概略質量(kg)<br>Approx. mass |
|----------------------|--------------------------|
| VFASI-2022PL         | 4.0                      |
| VFASI-2037PL         | 4.0                      |
| VFASI-4037PL         | 4.0                      |

|          |       |                        |
|----------|-------|------------------------|
| INVERTER | VFASI | 2022PL, 2037PL, 4037PL |
|----------|-------|------------------------|

|                   |           |           |
|-------------------|-----------|-----------|
| 器具名称<br>APPARATUS | 形<br>TYPE | 式<br>FORM |
|-------------------|-----------|-----------|

|  |  |          |
|--|--|----------|
| 承認 APPROVED BY<br>S. Shirai<br>13. May. '05    | 検図 CHECKED BY<br>O. Yamamoto<br>13. May. '05 | 名称 TITLE |
| 設計 DESIGNED BY<br>M. Takeuchi<br>13. May. 2005 | 製図 DRAWN BY<br>M. Takeuchi<br>13. May. 2005  |          |

インバータ外形図  
OUTLINE OF INVERTER

TOSVERT VF-ASI SERIES

**TOSHIBA**

東芝シュネデール・インバータ株式会社  
Toshiba Schneider Inverter Corporation

図面番号 DRAWING NO.

M6589840

変更記号 REV. MARK

②

保管 REGISTERED 05.5.16 XLM

配布先 PRESENT TO ○○○○ 8