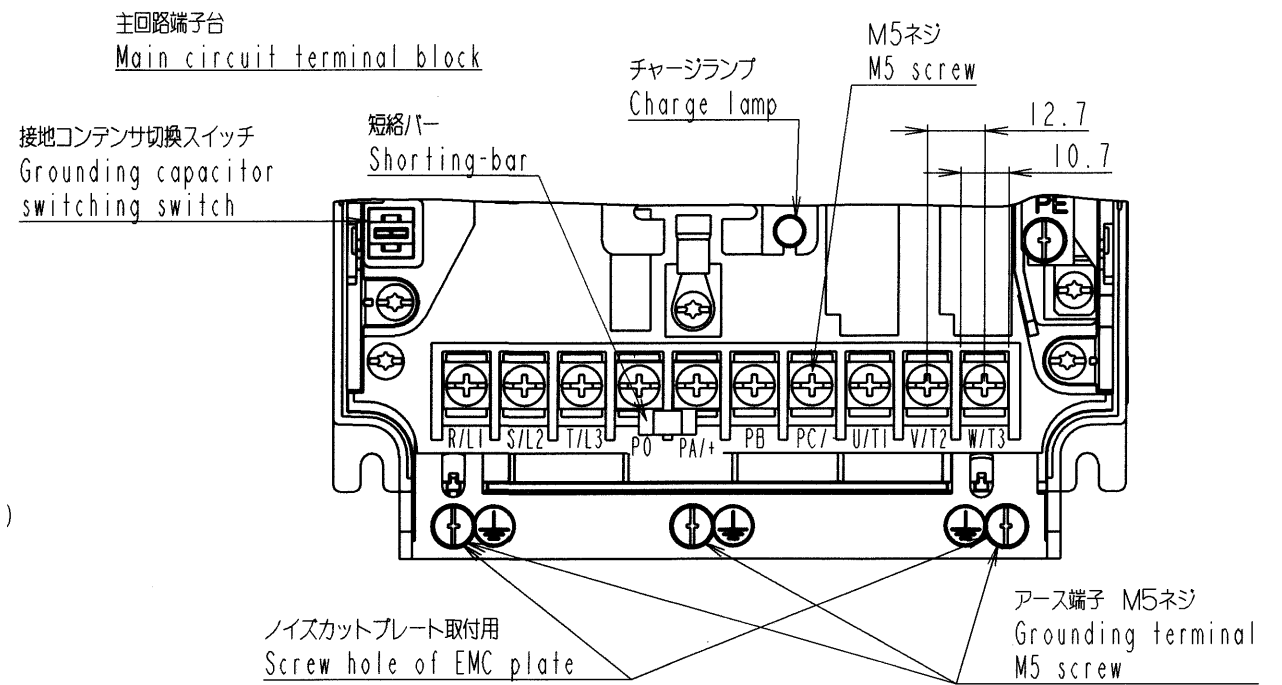
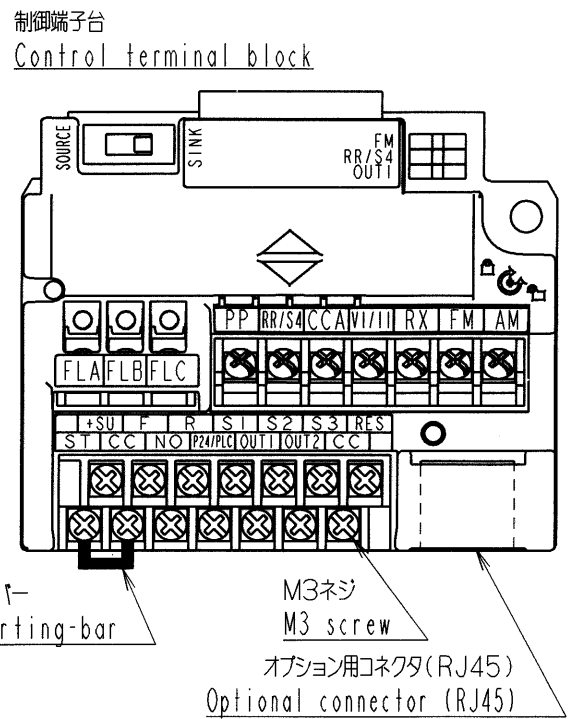
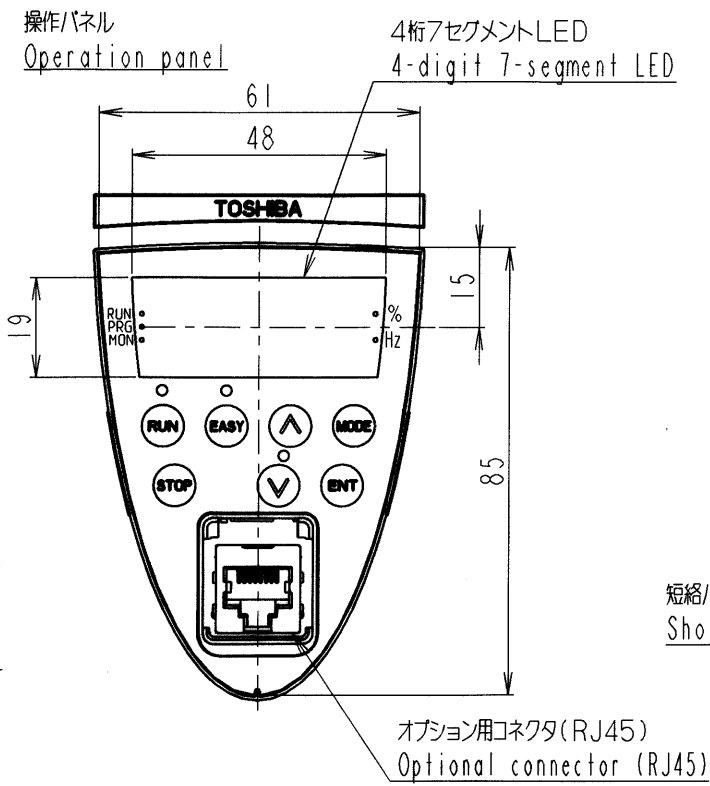
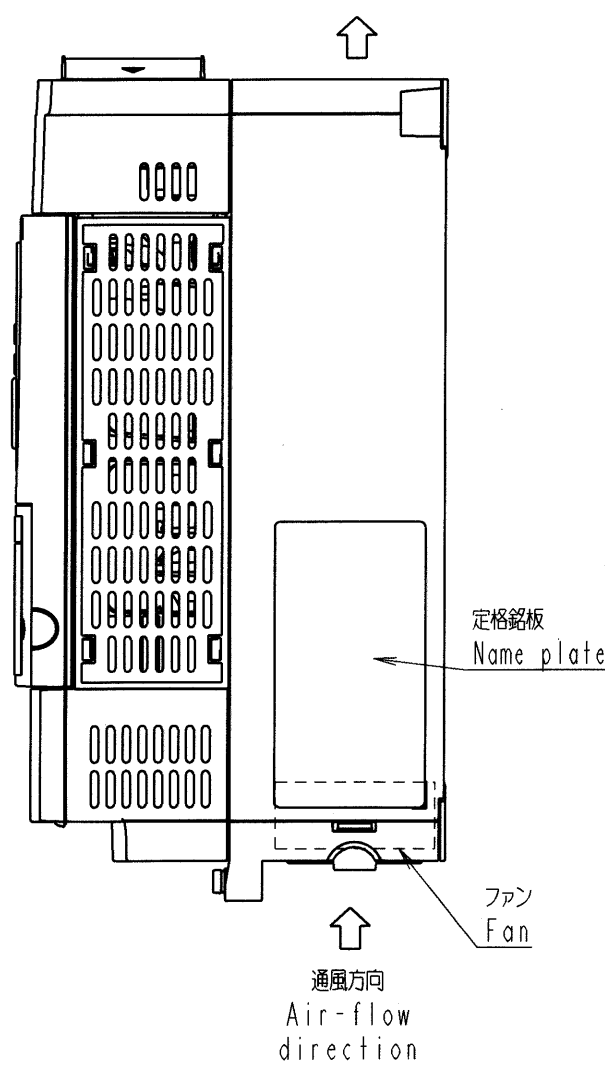
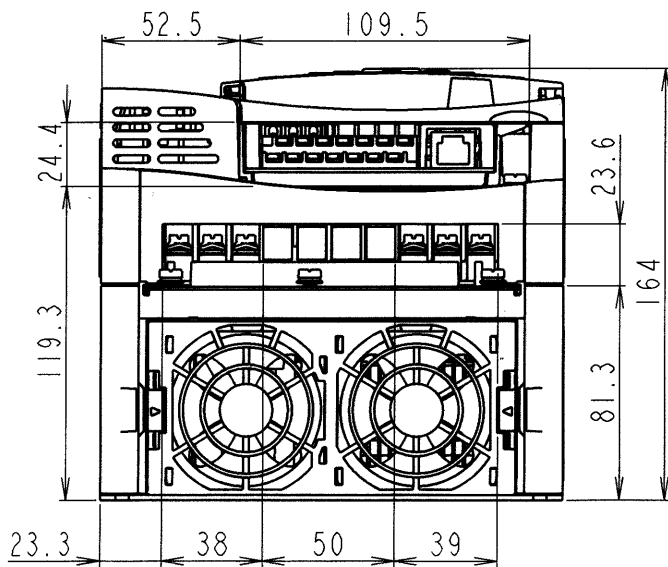
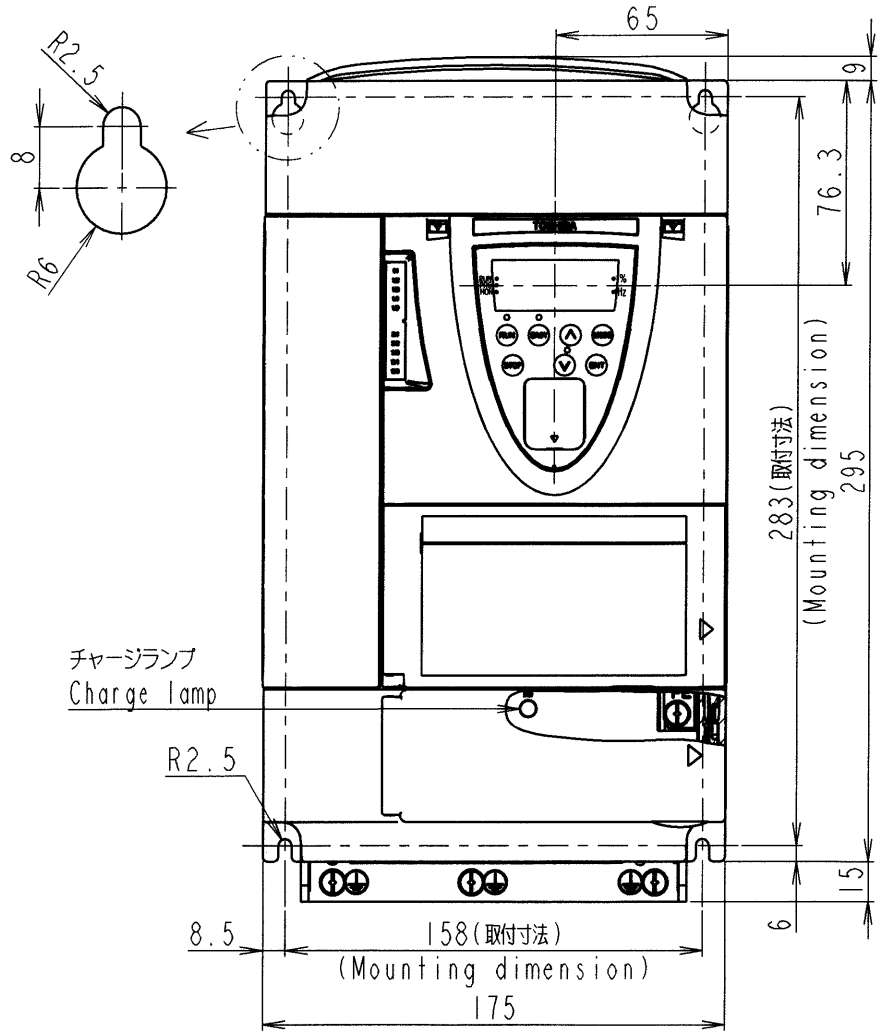


図面番号 DRAWING NO. M6589841

変更記号 REV. MARK 3



本体色: RAL7016 (Dark grey)
 JIS表示記号 10B 2.5/1
 Box color: RAL7016 (Dark grey)
 JIS 10B 2.5/1

形式 Inverter model	概略質量 (kg) Approx. mass
VFASI-2055PL	5.5
VFASI-4055PL	5.5
VFASI-4075PL	5.5

INVERTER	VFASI	2055PL, 4055PL, 4075PL
器具名称 APPARATUS	形 TYPE	式 FORM

承認 APPROVED BY S. Shirai 13. May. '05	検図 CHECKED BY O. Yamamoto 13. May. '05	名称 TITLE インバータ外形図 OUTLINE OF INVERTER
設計 DESIGNED BY M. Takeuchi 13. May. 2005	製図 DRAWN BY M. Takeuchi 13. May. 2005	TOSVERT VF-ASI SERIES

3 23. Oct. 2006 S. Shirai M. Takeuchi	2 30. Aug. 2005 H. Nishimura M. Takeuchi	1 13. Jun. 2005 S. Shirai M. Takeuchi	記号 MARK 年月日 DATE 承認 APPROVED BY 変更者 REVISED BY
Correct some descriptions.	Correct some dimensions.	Change a power terminal block.	記事 CONTENTS
保管 REGISTERED			変更 REVISIONS

TOSHIBA 東芝シュネデール・インバータ株式会社
 Toshiba Schneider Inverter Corporation

図面番号 DRAWING NO. M6589841
 変更記号 REV. MARK 3

配布先 PRESENT TO 8