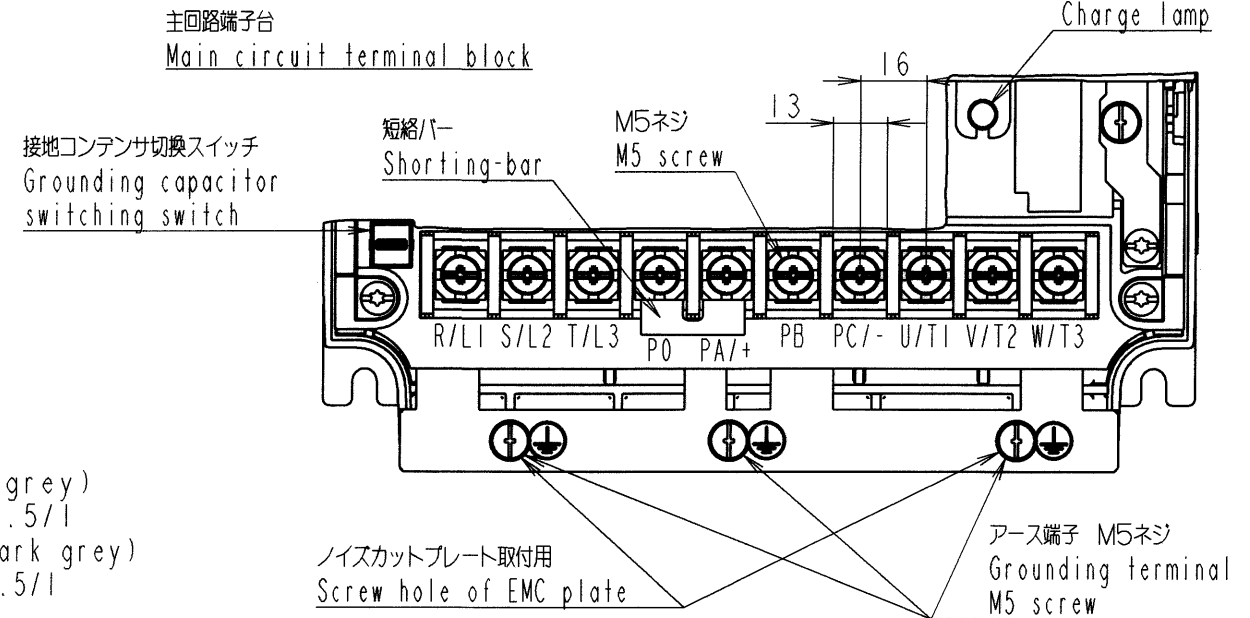
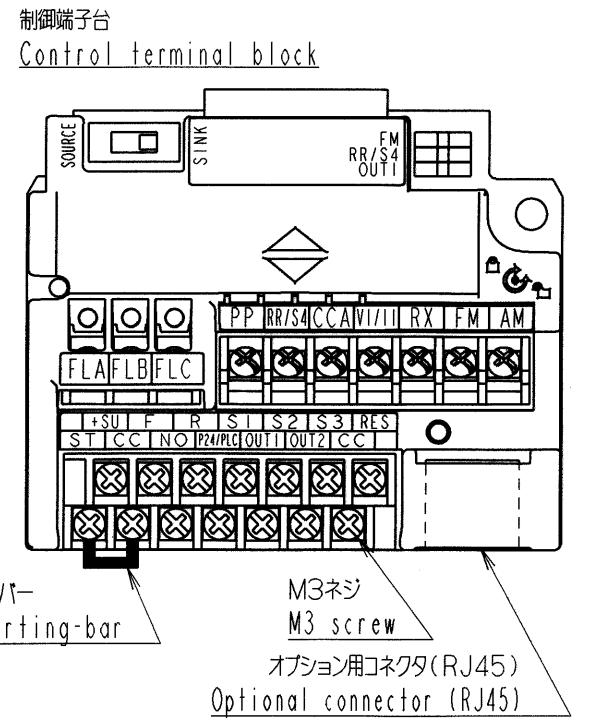
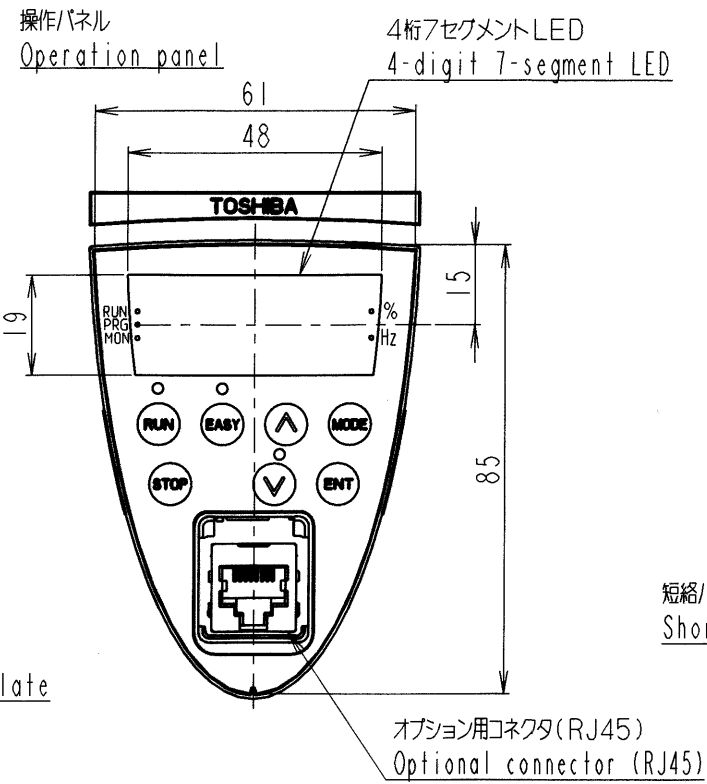
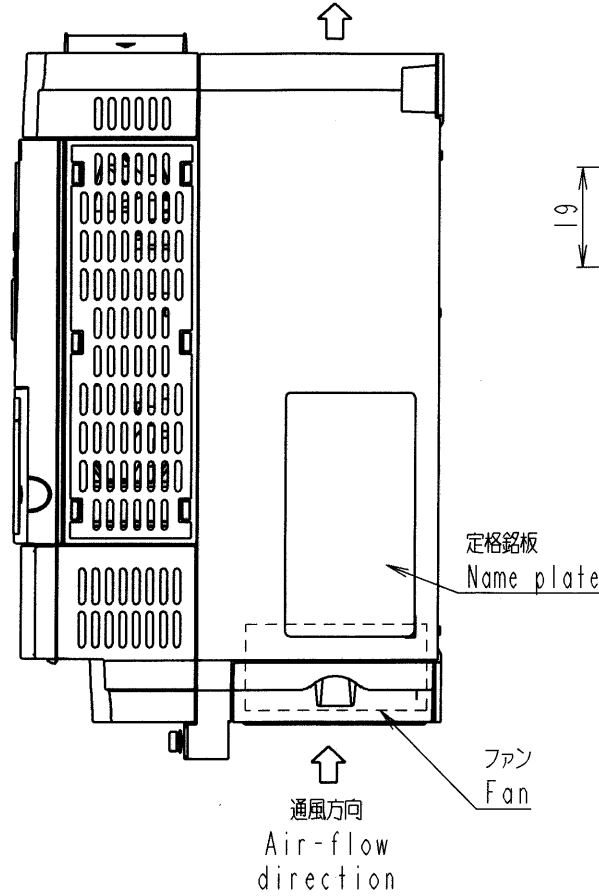
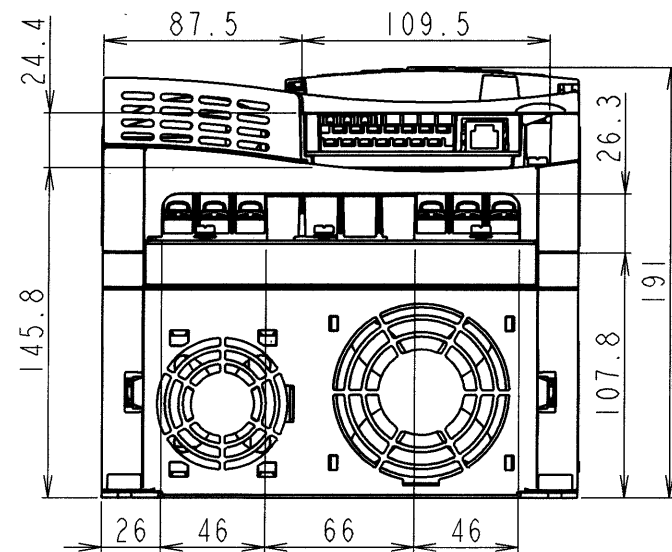
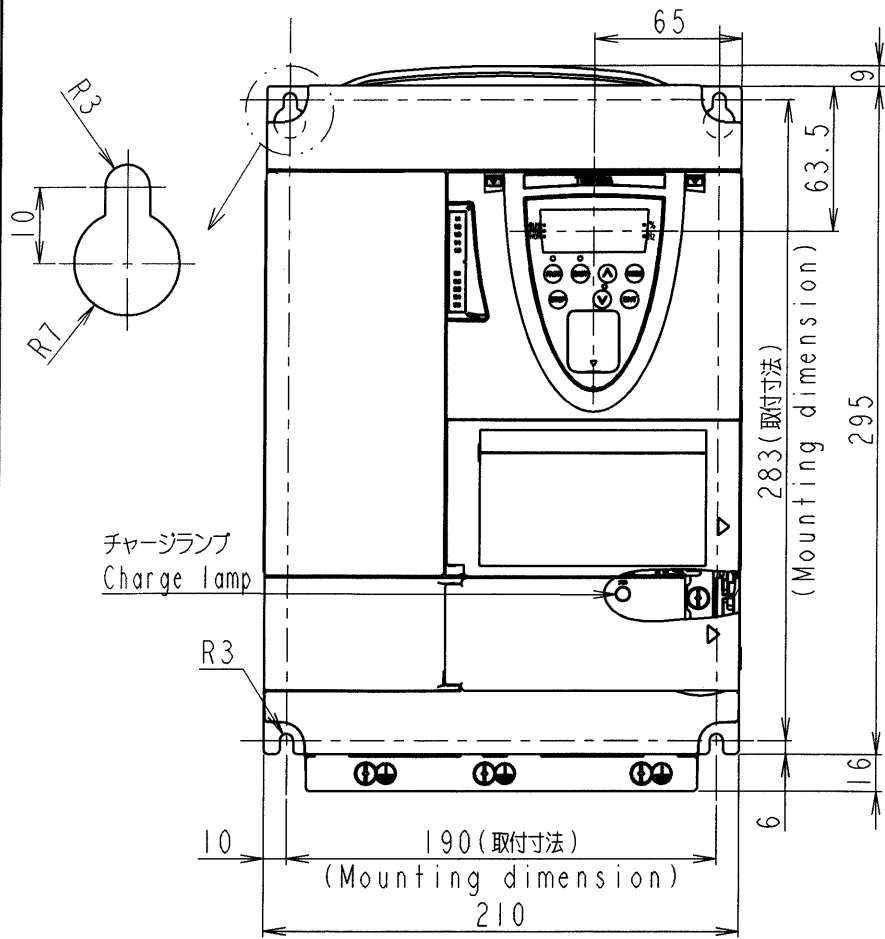


図面番号 DRAWING NO. M6589842

変更記号 REV. MARK ②



本体色: RAL7016 (Dark grey)
JIS表示記号 10B 2.5/1
Box color: RAL7016 (Dark grey)
JIS 10B 2.5/1

形式 Inverter model	概略質量 (kg) Approx. mass
VFASI-2075PL	7.5
VFASI-4110PL	8.0

INVERTER	VFASI	2075PL, 4110PL
器具名称 APPARATUS	形 TYPE	式 FORM

承認 APPROVED BY S. Shirai 13. May. '05	検図 CHECKED BY O. Yamamoto 13. May. '05	名称 TITLE
設計 DESIGNED BY M. Takeuchi 13. May. 2005	製図 DRAWN BY M. Takeuchi 13. May. 2005	

インバータ外形図
OUTLINE OF INVERTER

TOSVERT VF-ASI SERIES

TOSHIBA

東芝シュネデールインバータ株式会社
Toshiba Schneider Inverter Corporation

図面番号 DRAWING NO.

M6589842

変更記号 REV. MARK ②

保管 REGISTERED 05.5.16 * M

配布先 PRESENT TO ○○○○ 8