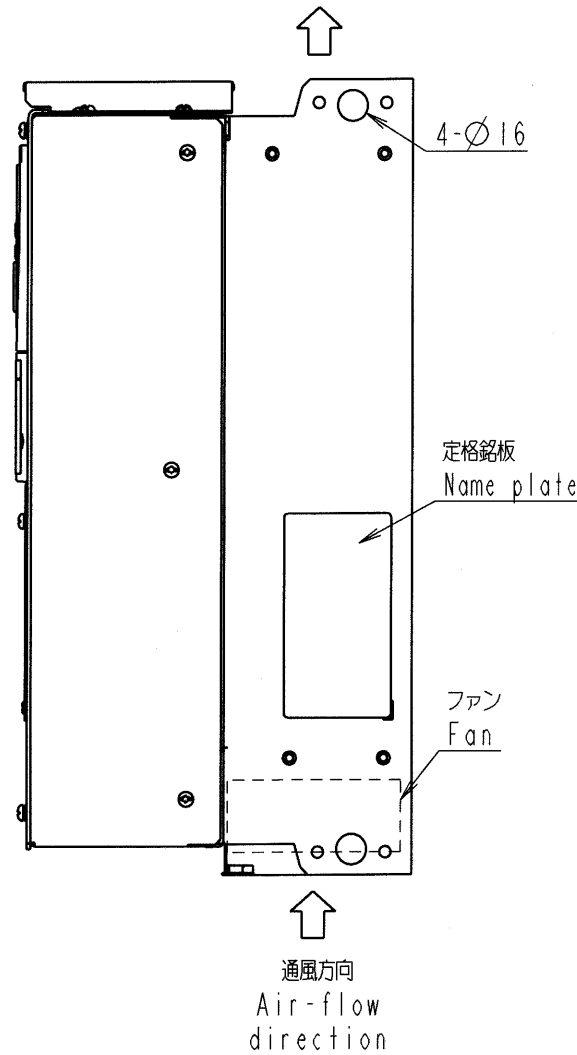
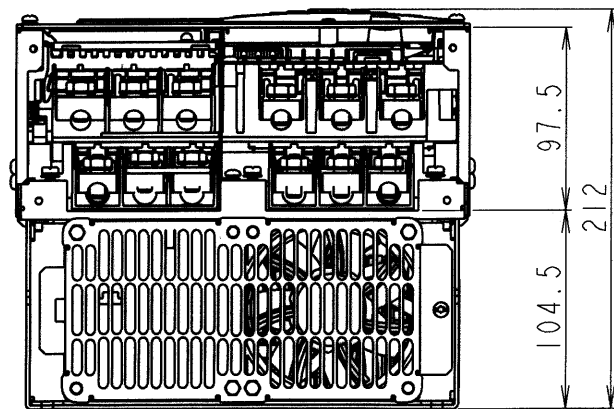
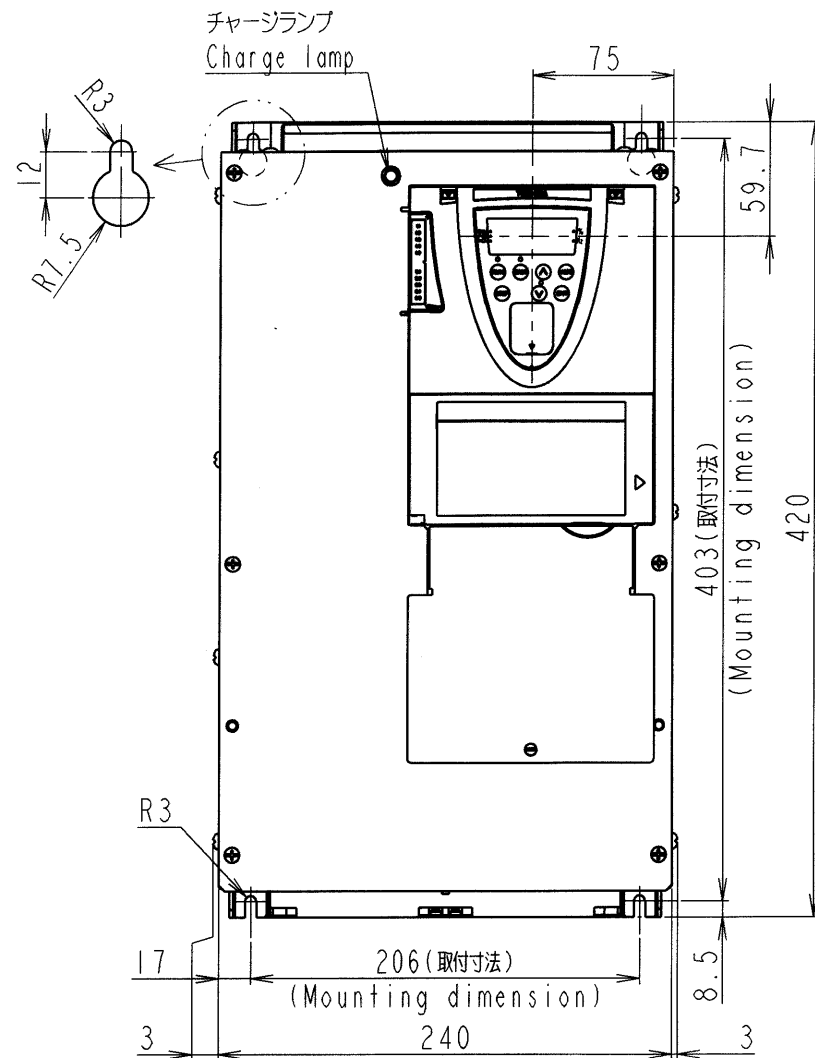


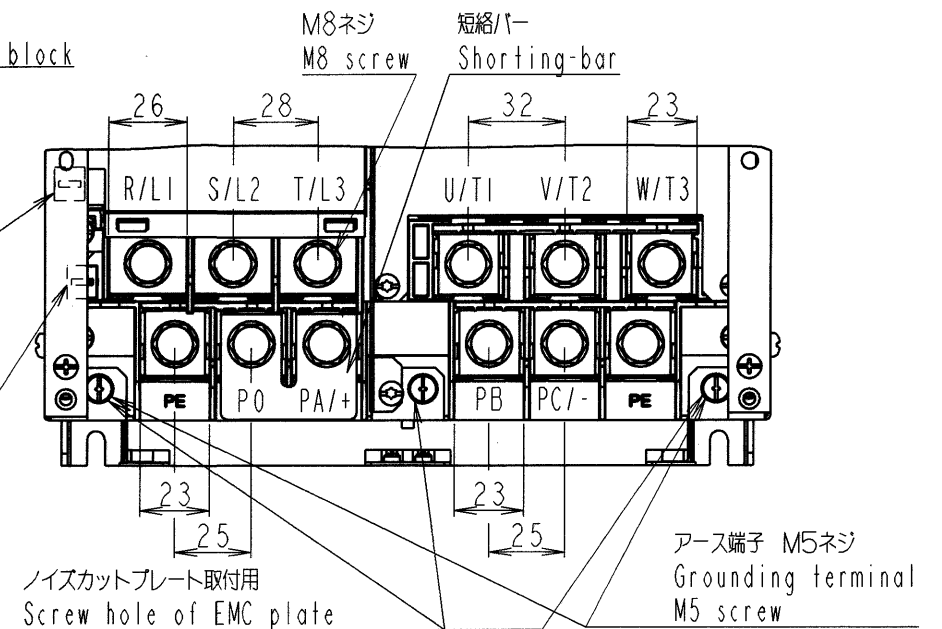
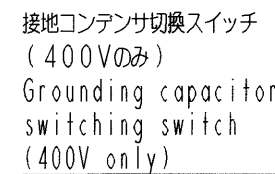
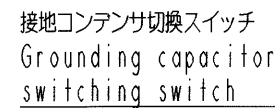
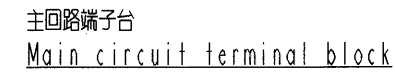
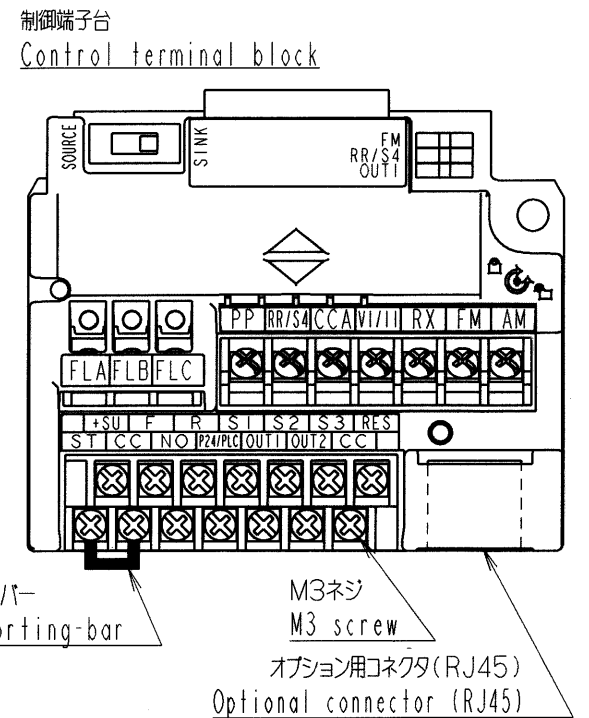
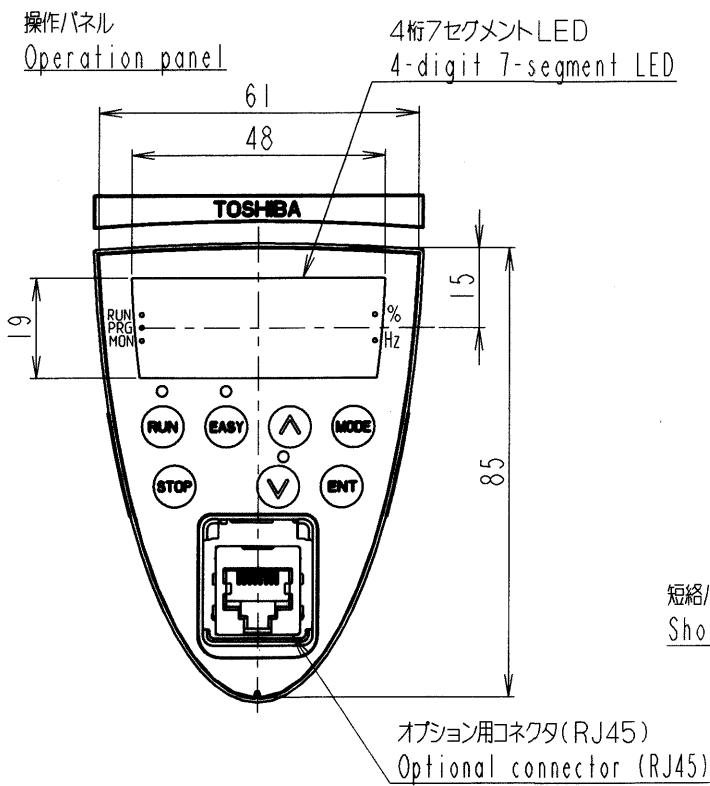
図面番号 DRAWING NO. M6589844

変更記号 REV. MARK ②



本体色:RAL7016(Dark grey)
JIS表示記号 10B 2.5/1
Box color:RAL7016(Dark grey)
JIS 10B 2.5/1

形式	概略質量 (kg)
Inverter model	Approx. mass
VFASI-2185PM	21
VFASI-2220PM	21
VFASI-4220PL	21



INVERTER	VFASI	2185PM, 2220PM, 4220PL
器具名称	形	式
APPARATUS	TYPE	FORM

承認 APPROVED BY S. Shirai 13. May. '05	検図 CHECKED BY O. Yamamoto 13. May. '05	名称 TITLE インバータ外形図 OUTLINE OF INVERTER
設計 DESIGNED BY M. Takeuchi 13. May. 2005	製図 DRAWN BY M. Takeuchi 13. May. 2005	TOSVERT VF-ASI SERIES
TOSHIBA 東芝シュネデール・インバータ株式会社 Toshiba Schneider Inverter Corporation		図面番号 DRAWING NO. M6589844
保管 REGISTERED 05-5.16 * M		変更記号 REV. MARK ②

配布先 PRESENT TO ○○○○○ 8