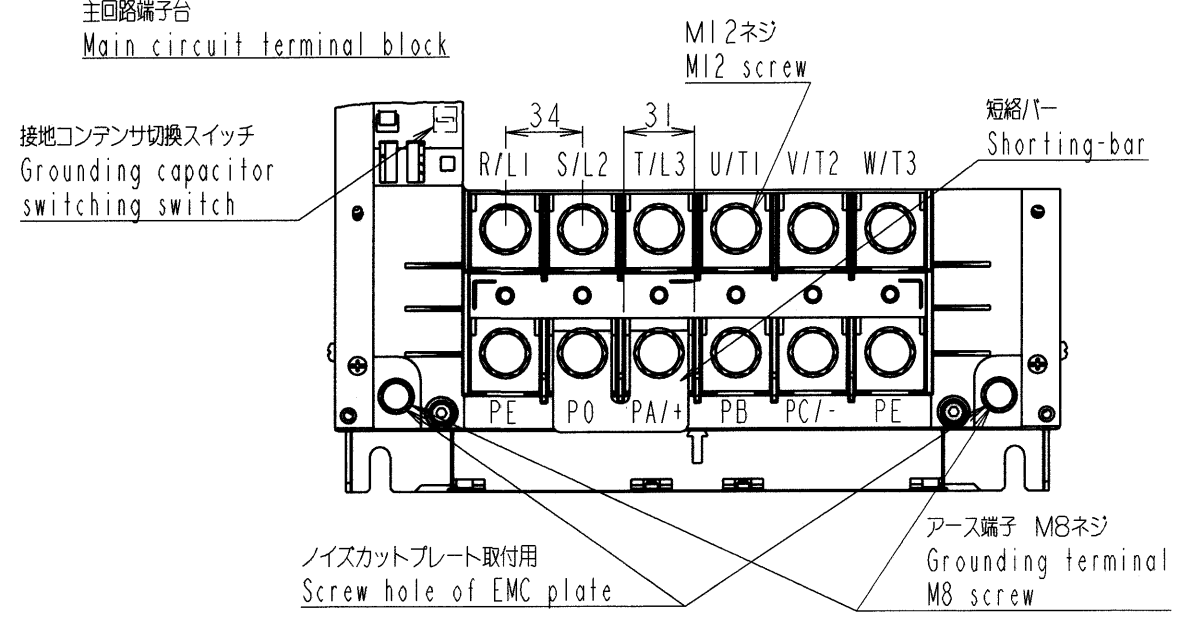
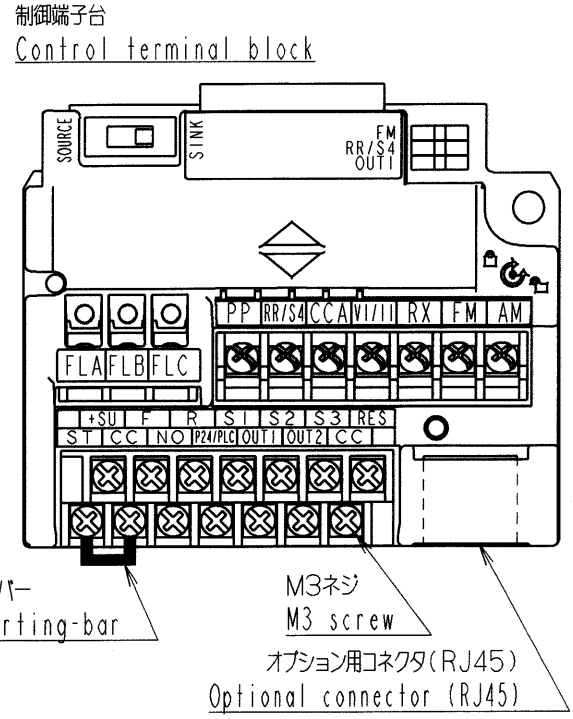
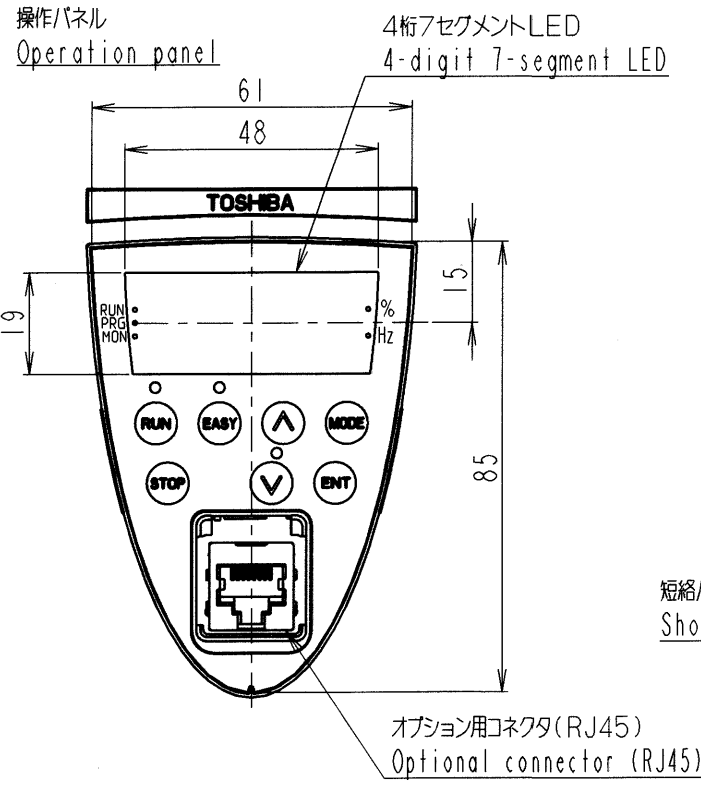
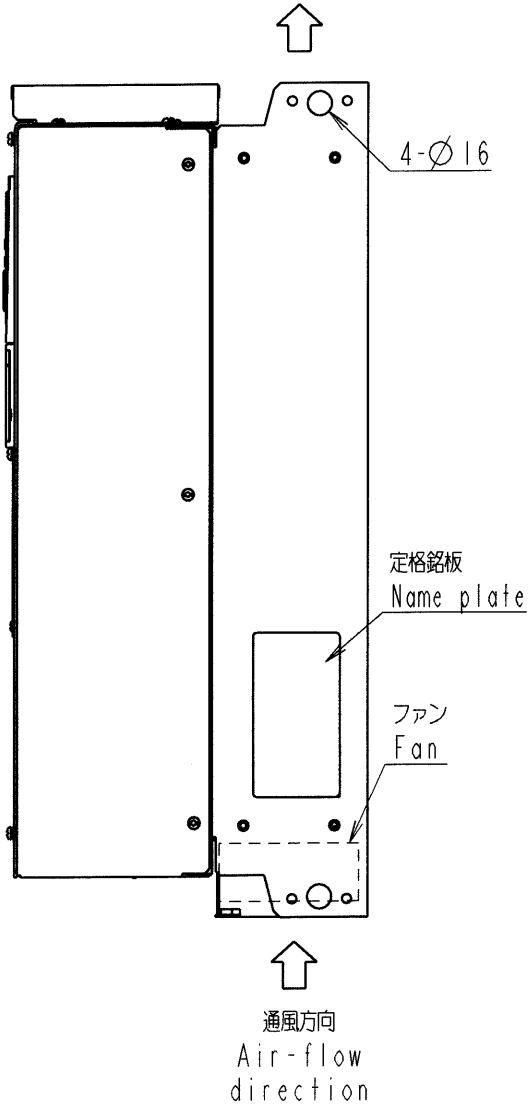
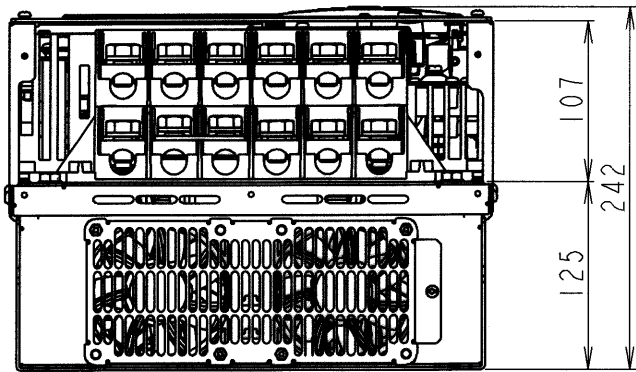
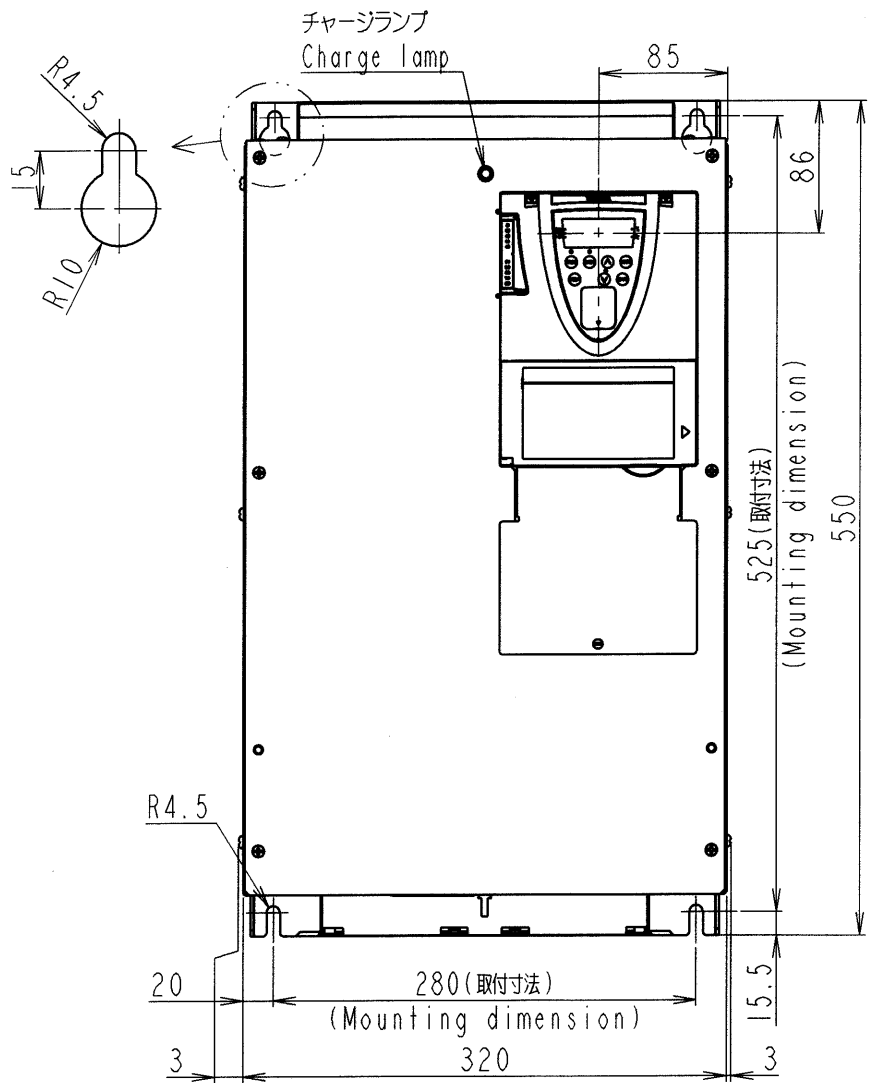


図面番号 DRAWING NO.
M6589846

変更記号 REV. MARK
②



本体色:RAL7016(Dark grey)
JIS表示記号 10B 2.5/1
Box color:RAL7016(Dark grey)
JIS 10B 2.5/1

形式 Inverter model	概略質量 (kg) Approx. mass
VFASI-2300PM	41
VFASI-2370PM	41
VFASI-2450PM	41

INVERTER	VFASI	2300PM, 2370PM, 2450PM
器具名称 APPARATUS	形 TYPE	式 FORM

承認 APPROVED BY S. Shirai 13. May. '05	検図 CHECKED BY O. Yamamoto 13. May. '05	名称 TITLE インバータ外形図 OUTLINE OF INVERTER TOSVERT VF-ASI SERIES
設計 DESIGNED BY M. Takeuchi 13. May. 2005	製図 DRAWN BY M. Takeuchi 13. May. 2005	

記号 MARK	2	1	記事 CONTENTS 保管 REGISTERED	変更 REVISIONS
年月日 DATE	23. Oct. 2006	30. Aug. 2005		
承認 APPROVED BY	S. Shirai	H. Nishimura		
変更者 REVISED BY	M. Takeuchi	M. Takeuchi		
単位 UNITS	mm			

TOSHIBA

東芝シュネデールインバータ株式会社
Toshiba Schneider Inverter Corporation

図面番号 DRAWING NO.
M6589846
変更記号 REV. MARK
②

保管 REGISTERED 05-5-16 XIM

配布先 PRESENT TO ○○○○○ 8