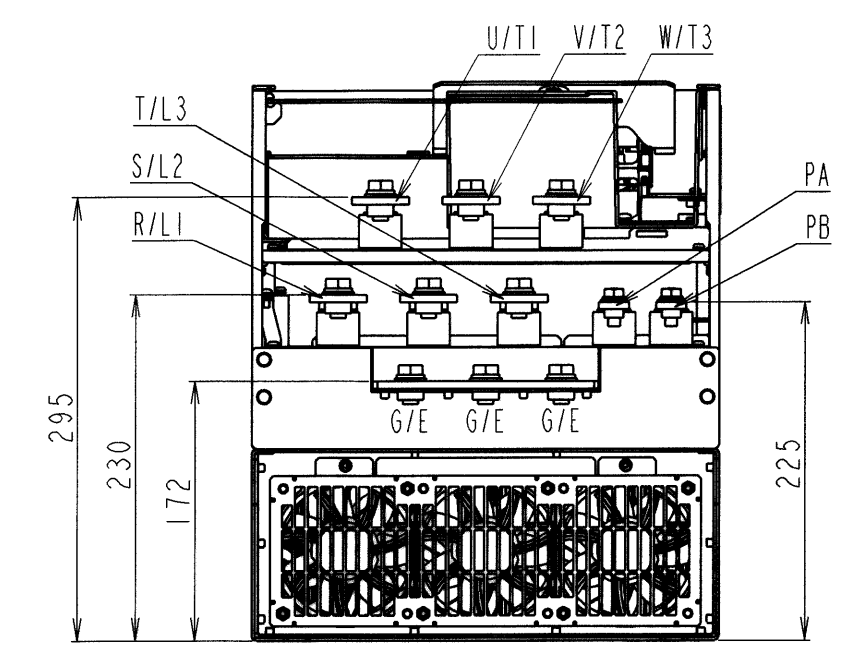
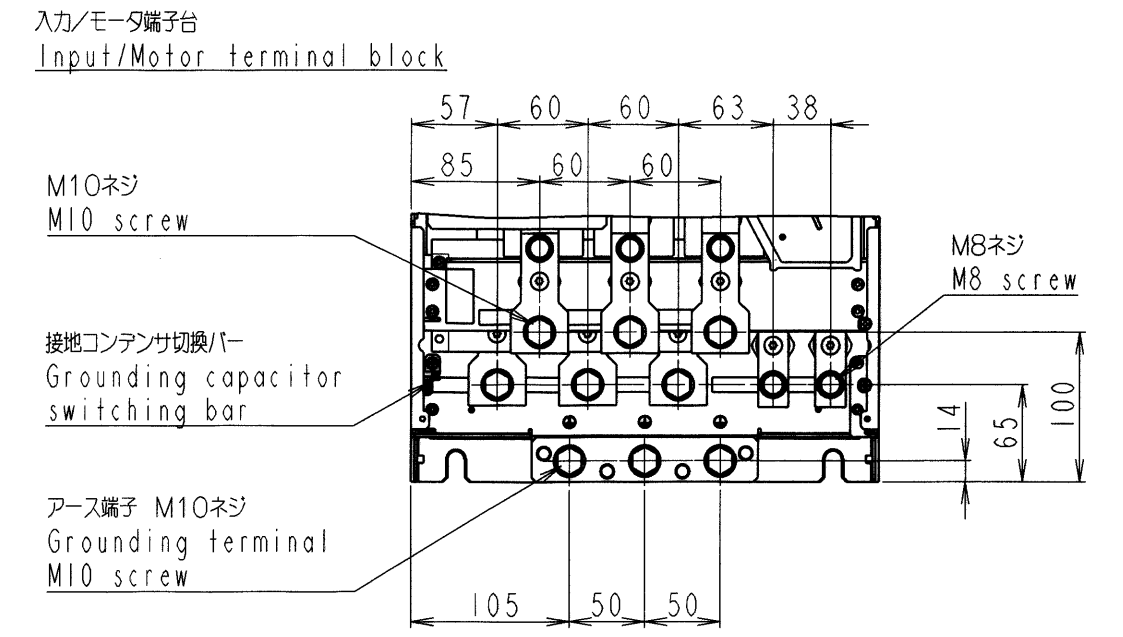
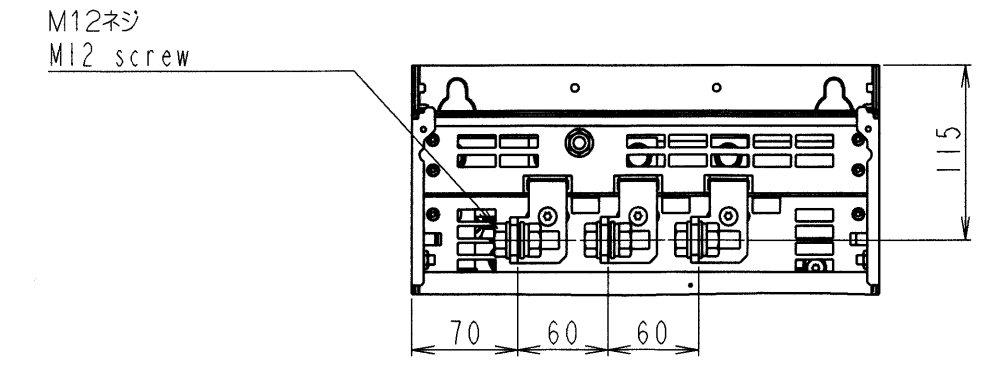
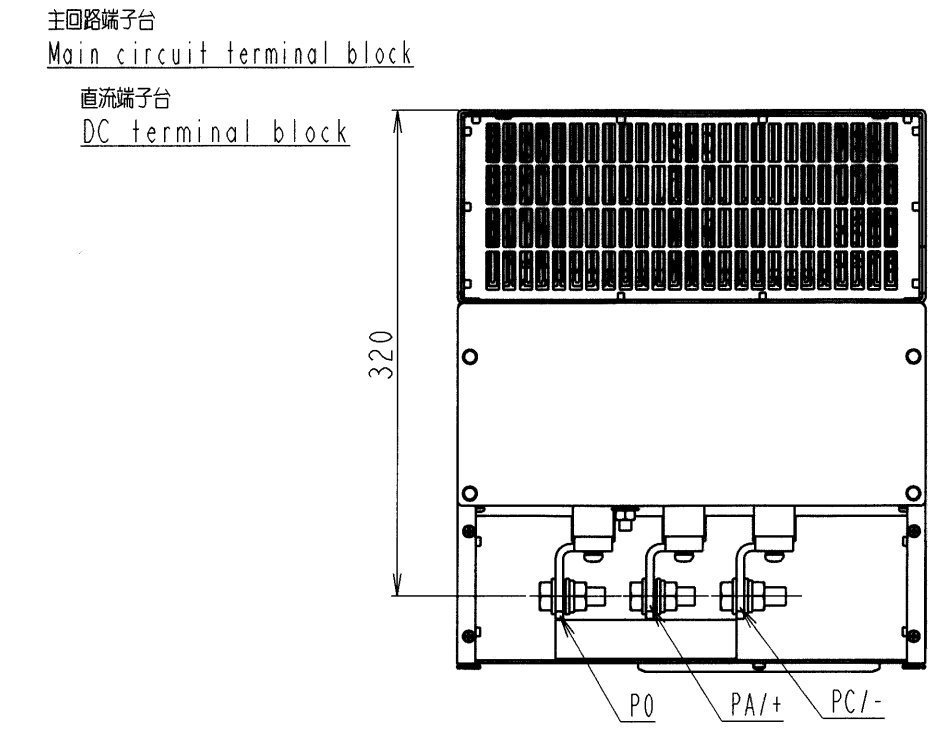
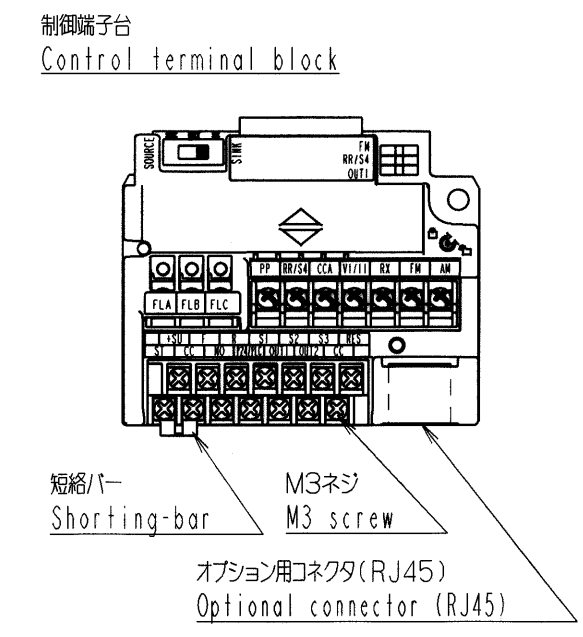
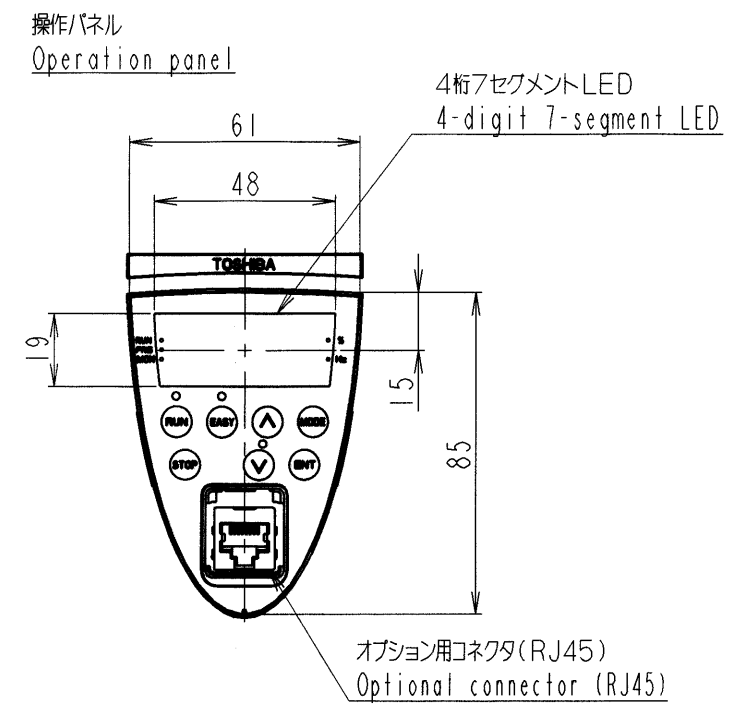
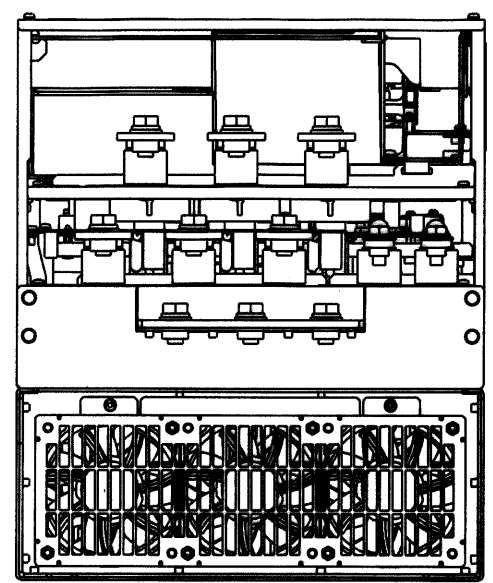
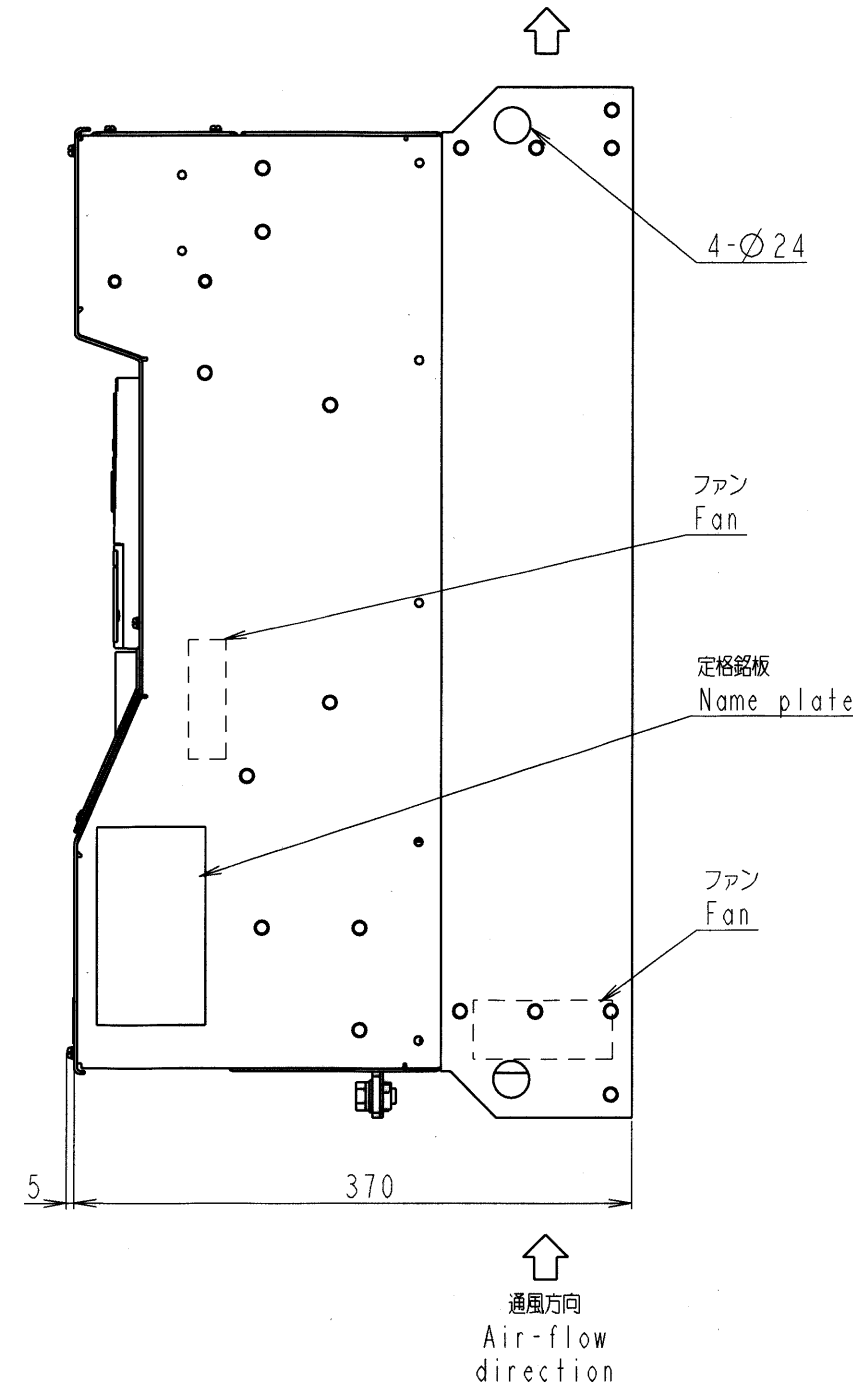
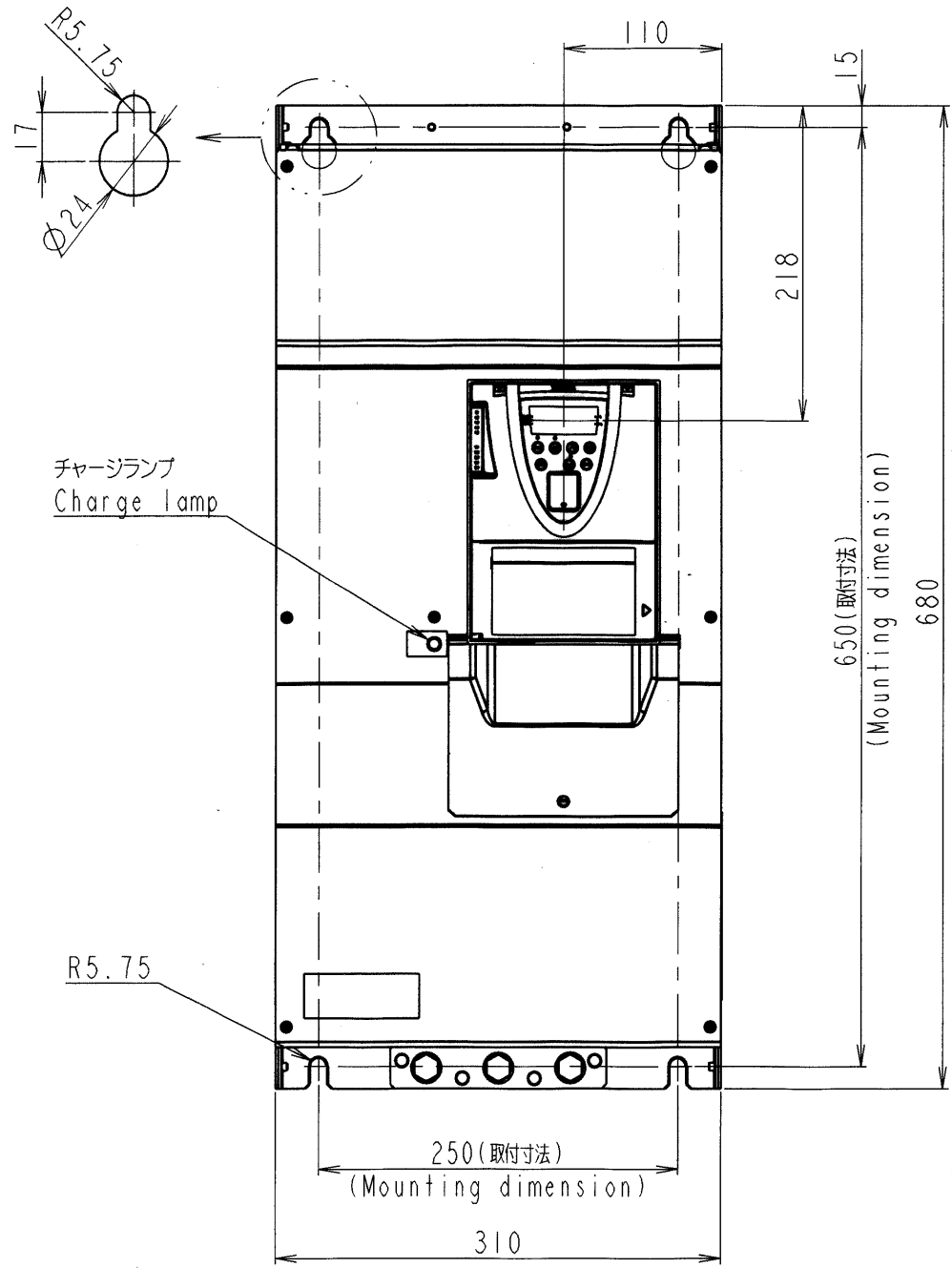
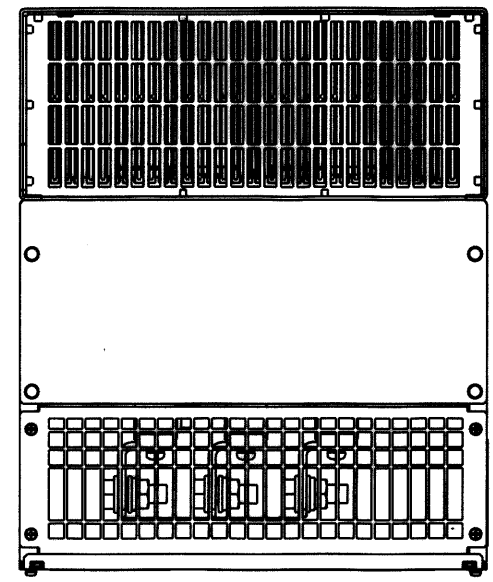


図面番号 DRAWING NO.
P6582903

変更記号 REV. MARK
①



本体色:RAL7016(Dark gray)
JIS表示記号 10B 2.5/1
Box color:RAL7016(Dark gray)
JIS 10B 2.5/1

形式 TYPE-FORM	概略質量(kg) Approx. mass
VFAS1-2550P-AI	59
VFAS1-4900PC-AI	59

INVERTER	VFAS1	2550P-AI, 4900PC-AI
器具名称 APPARATUS	形 TYPE	式 FORM
承認 APPROVED BY H.Nishimura 13, Sep, '05	検図 CHECKED BY O.Yamamoto 13, Sep, '05	名称 TITLE
設計 DESIGNED BY I.Ichijo 13, Sep, '05	製図 DRAWN BY I.Ichijo 13, Sep, '05	

インバータ外形図
OUTLINE OF INVERTER
TOSVERT VF-ASI SERIES

記号 MARK	年月日 DATE	承認 APPROVED BY	変更者 REVISED BY
	20 Jun '06	S. Shirai	I. Ichio
記事 CONTENTS	概略質量修正 Corrected the approx mass.		
保管 REGISTERED	10.1.27		

承認 APPROVED BY
H.Nishimura
13, Sep, '05

検図 CHECKED BY
O.Yamamoto
13, Sep, '05

設計 DESIGNED BY
I.Ichijo
13, Sep, '05

製図 DRAWN BY
I.Ichijo
13, Sep, '05

TOSHIBA 東芝シュネデール・インバータ株式会社
Toshiba Schneider Inverter Corporation

図面番号 DRAWING NO.
P6582903

変更記号 REV. MARK
①

保管 REGISTERED 10.9.14 M

配布先 PRESENT TO ○○○○