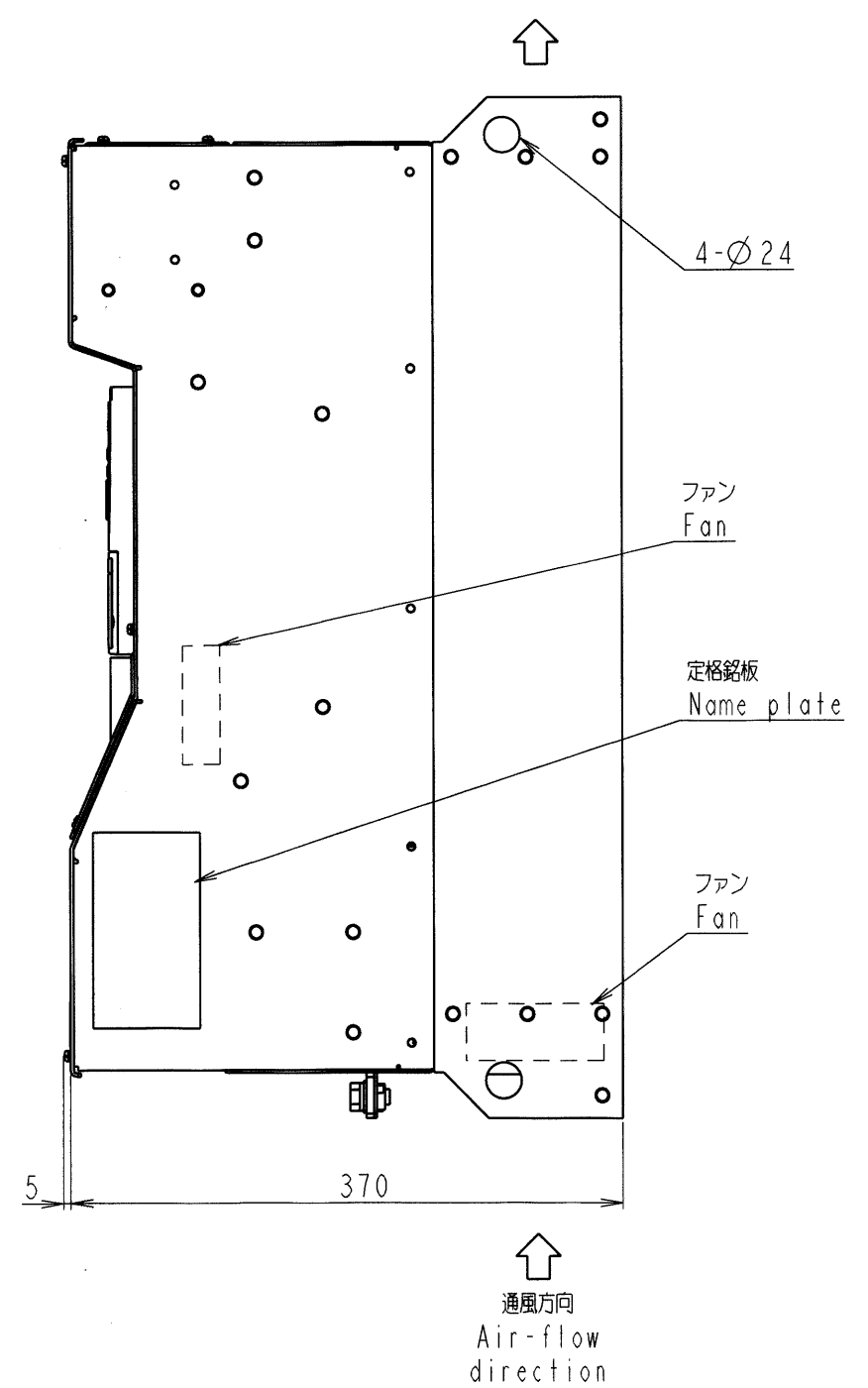
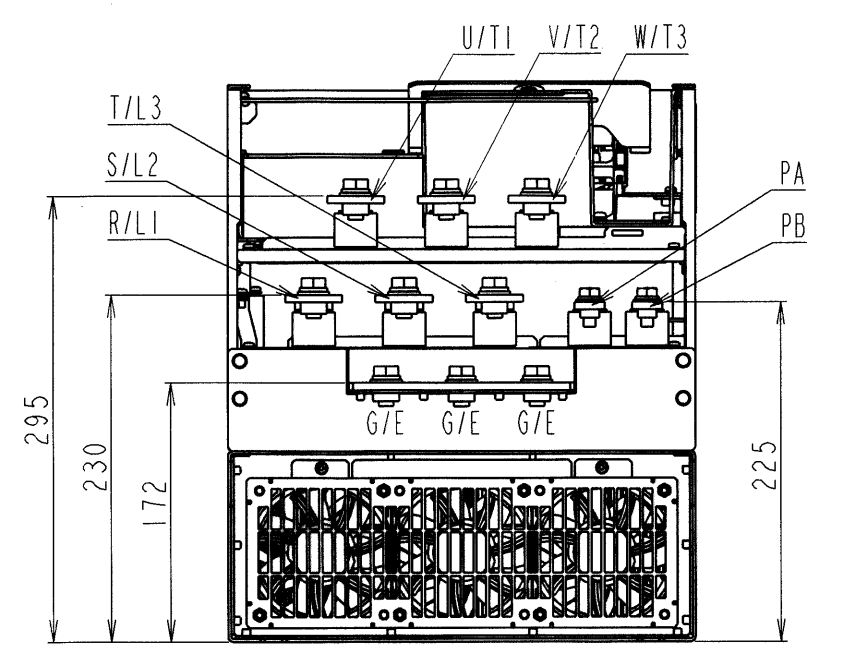
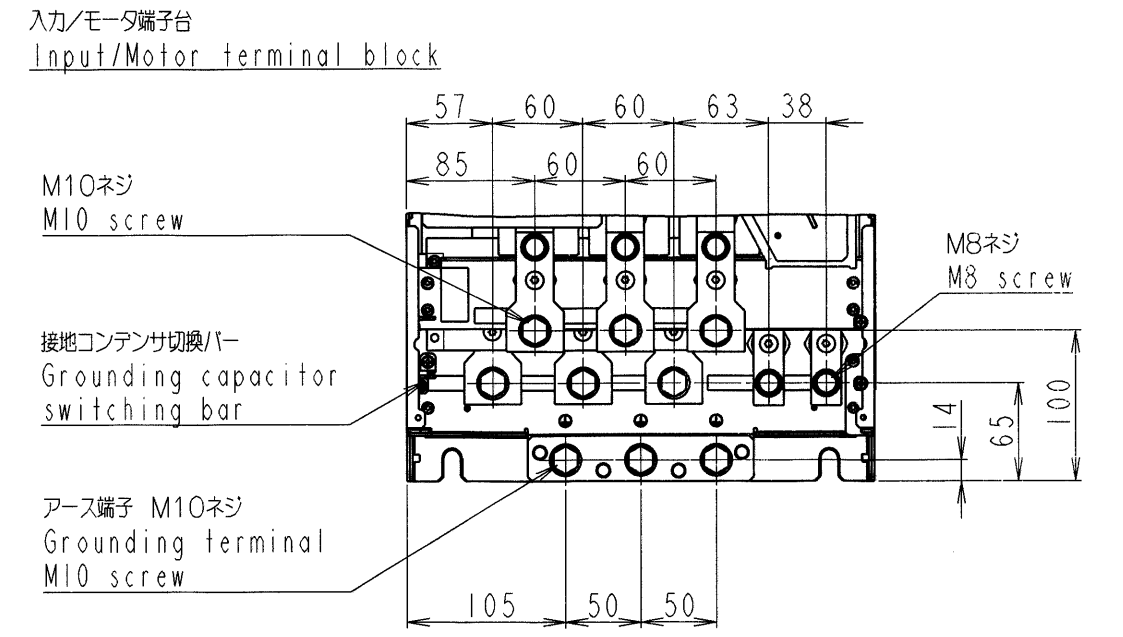
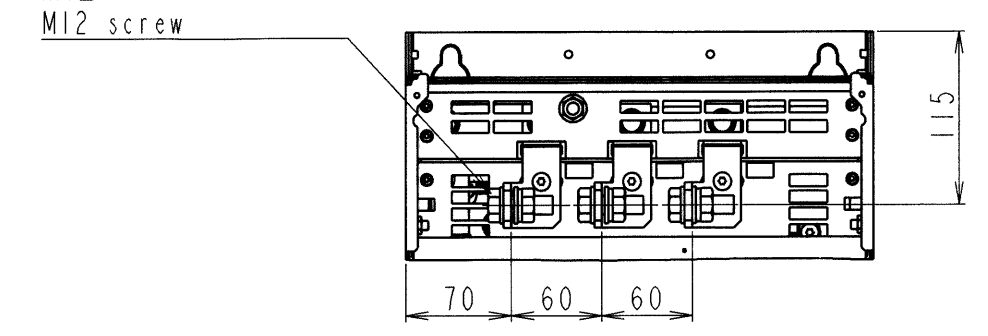
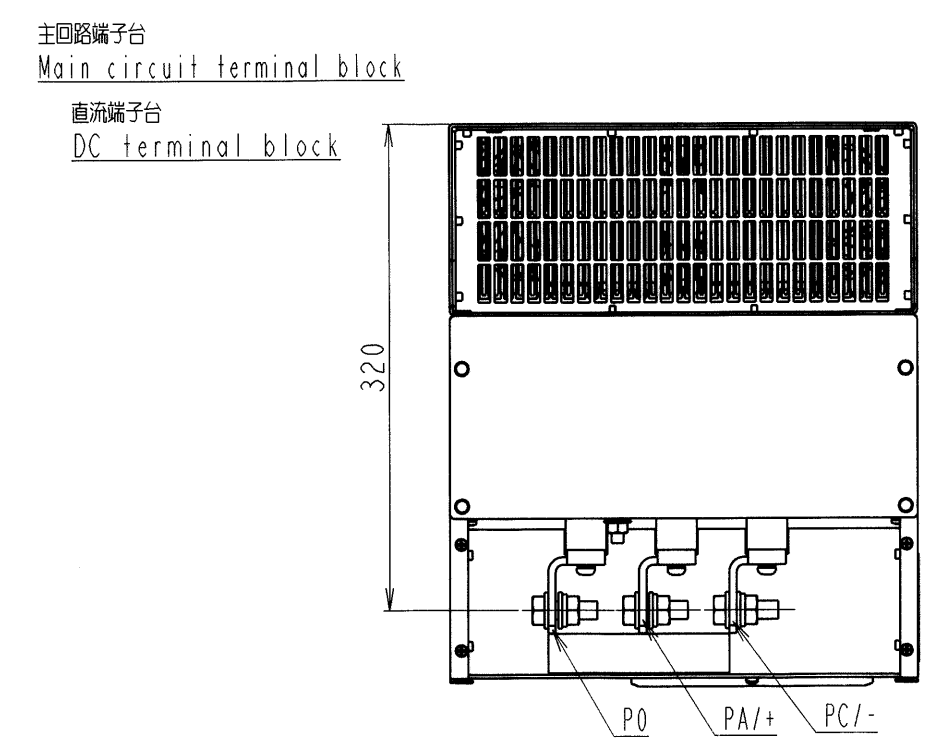
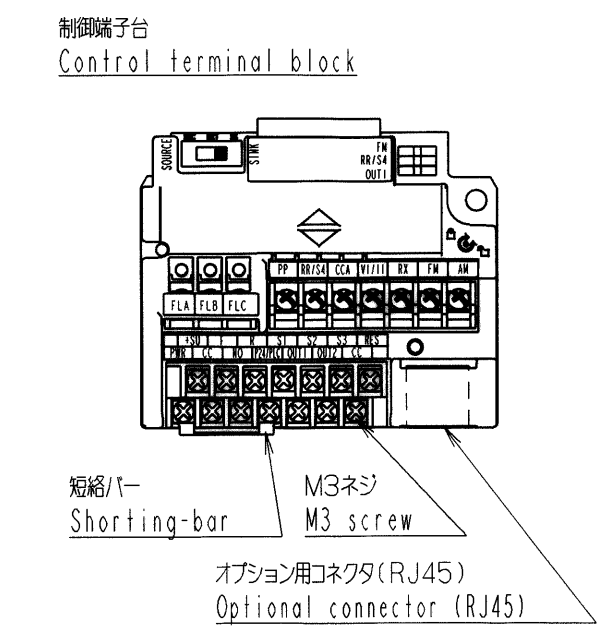
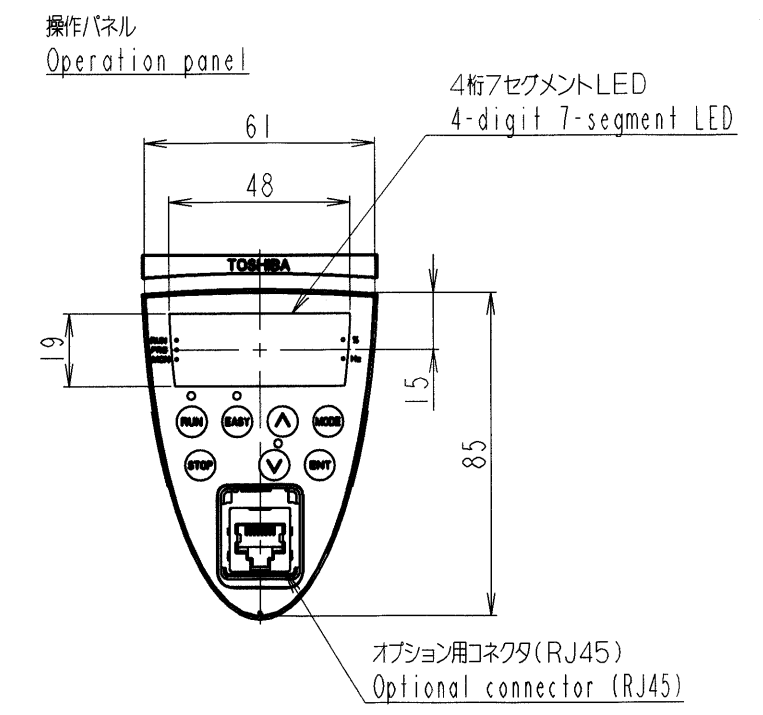
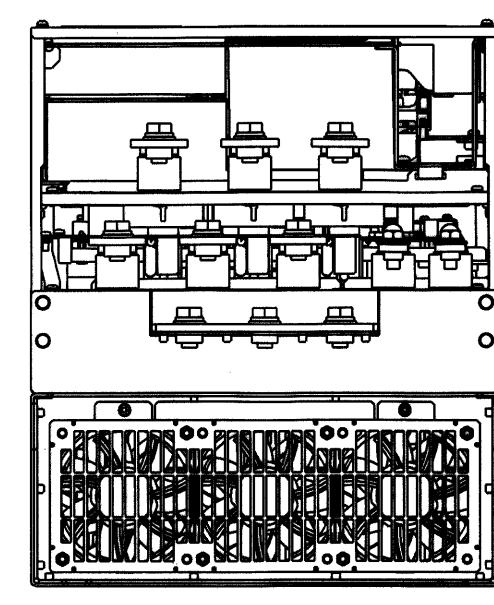
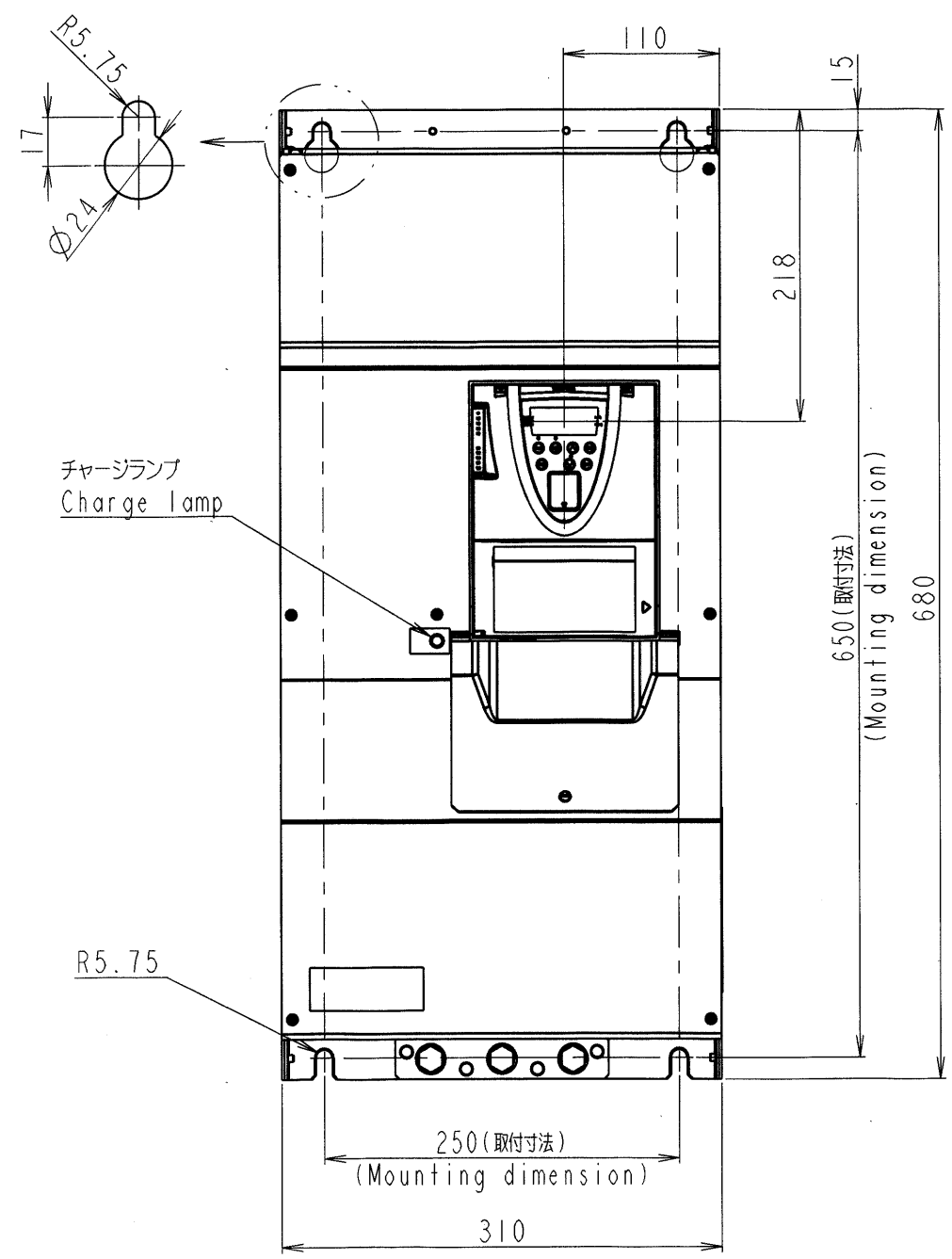
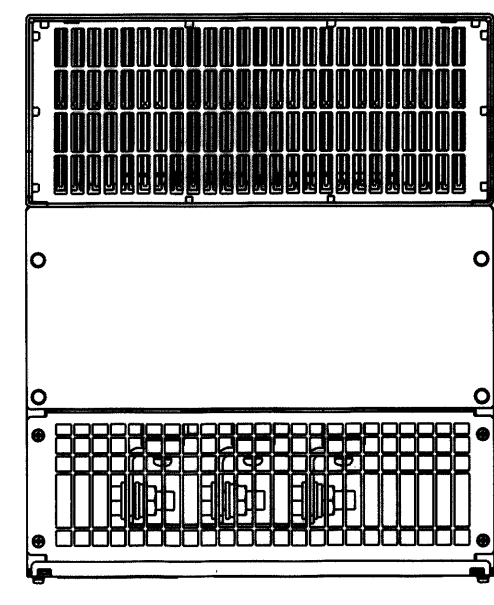


図面番号 DRAWING NO. P6582977

REV. MARK



本体色: RAL7016 (Dark gray)  
 JIS表示記号 10B 2.5/1  
 Box color: RAL7016 (Dark gray)  
 JIS 10B 2.5/1

形式 TYPE-FORM	概略質量 (kg) Approx. mass
VFAS1-2550P-A11	59
VFAS1-4900PC-A11	59

INVERTER	VFAS1	2550P-A11, 4900PC-A11
器具名称 APPARATUS	形 TYPE	式 FORM
承認 APPROVED BY S. Shirai 13. Sep. '06	検図 CHECKED BY O. Yamamoto 13. Sep. '06	名称 TITLE
設計 DESIGNED BY A. Ichio 13. Sep. '06	製図 DRAWN BY A. Ichio 13. Sep. '06	

記号 MARK	記号 MARK
年月日 DATE	年月日 DATE
承認 APPROVED BY	承認 APPROVED BY
変更者 REVISED BY	変更者 REVISED BY
記事 CONTENTS	記事 CONTENTS
保管 REGISTERED	保管 REGISTERED

**TOSHIBA** 東芝シュネデール・インバータ株式会社  
 Toshiba Schneider Inverter Corporation

図面番号 DRAWING NO. P6582977

変更記号 REV. MARK

保管 REGISTERED 配布先 PRESENT TO