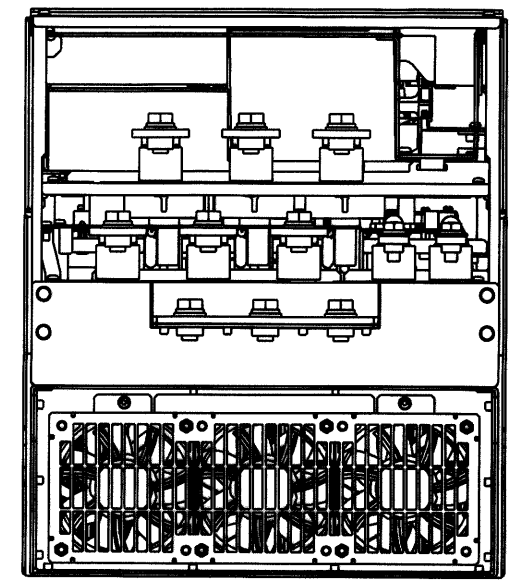
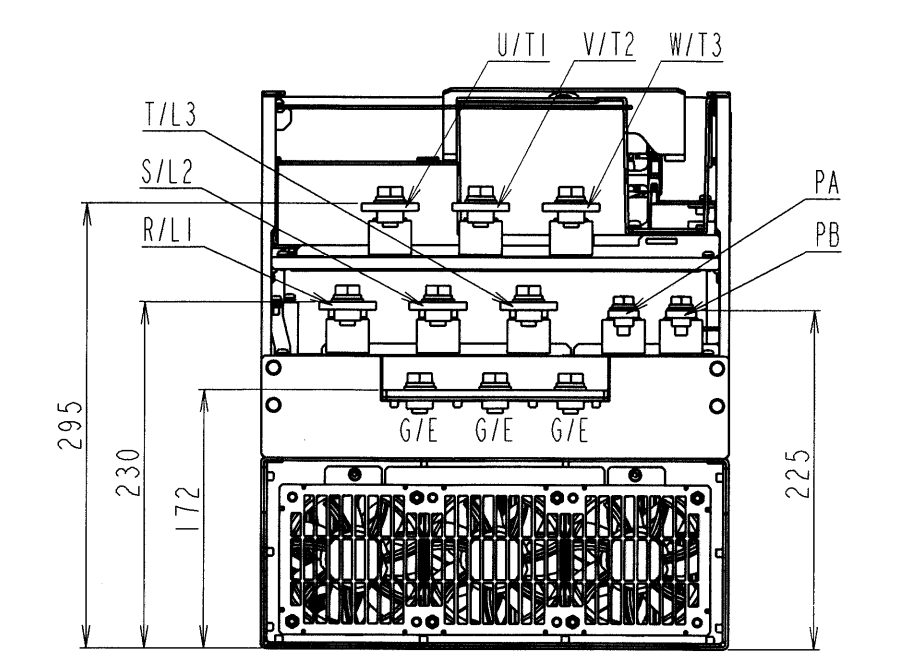
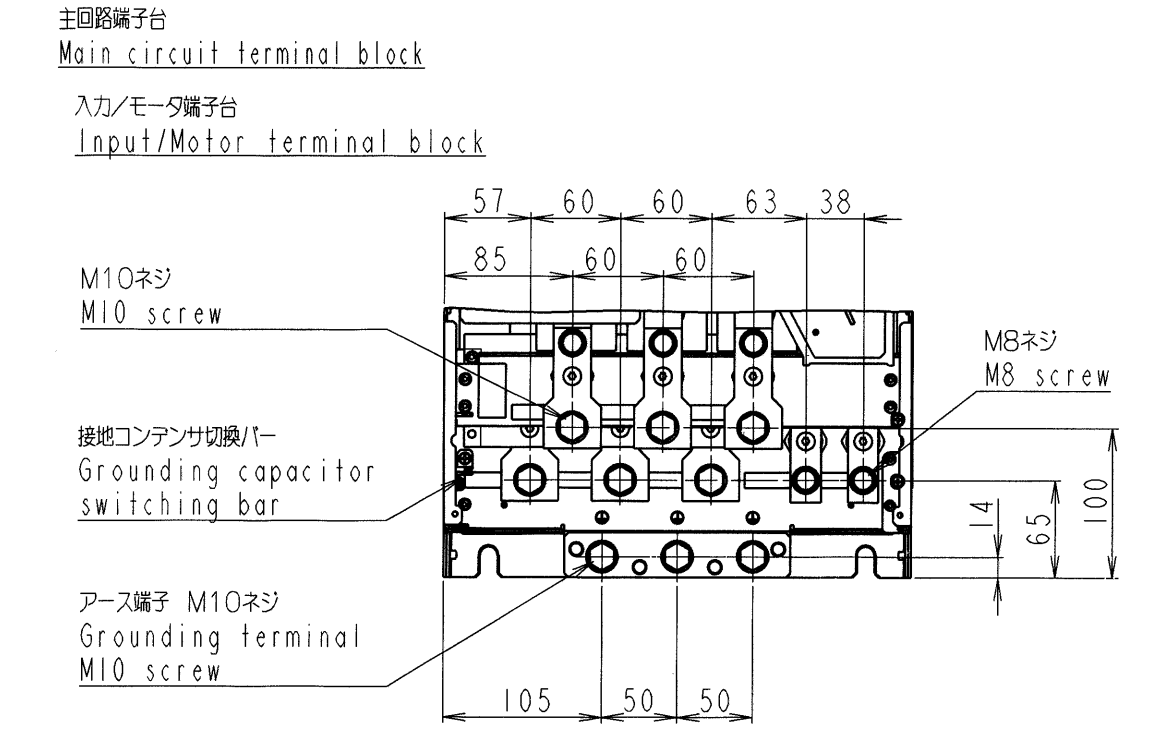
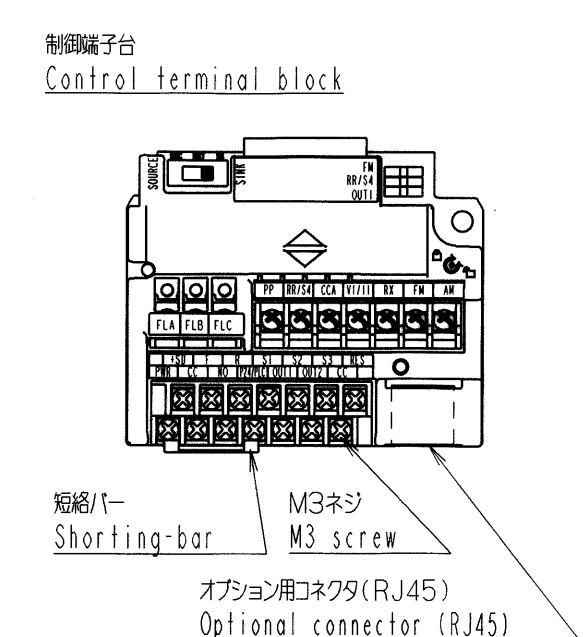
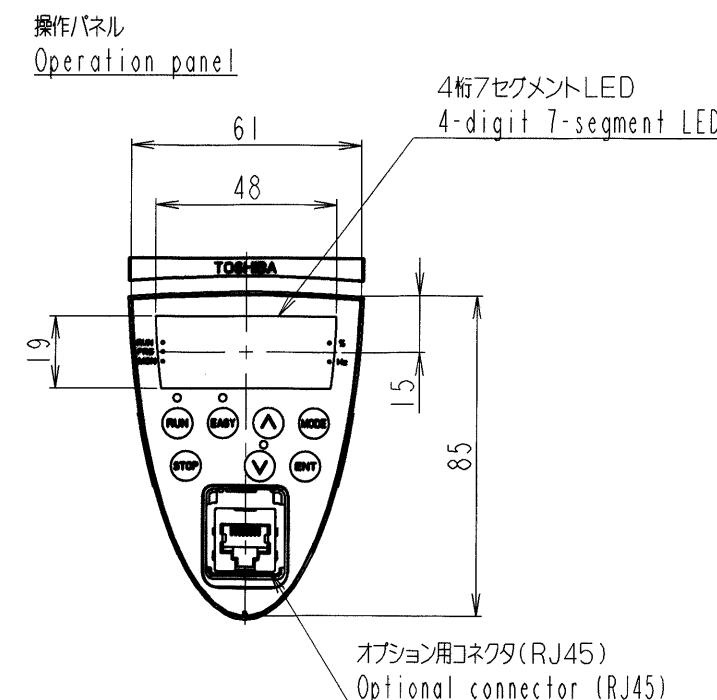
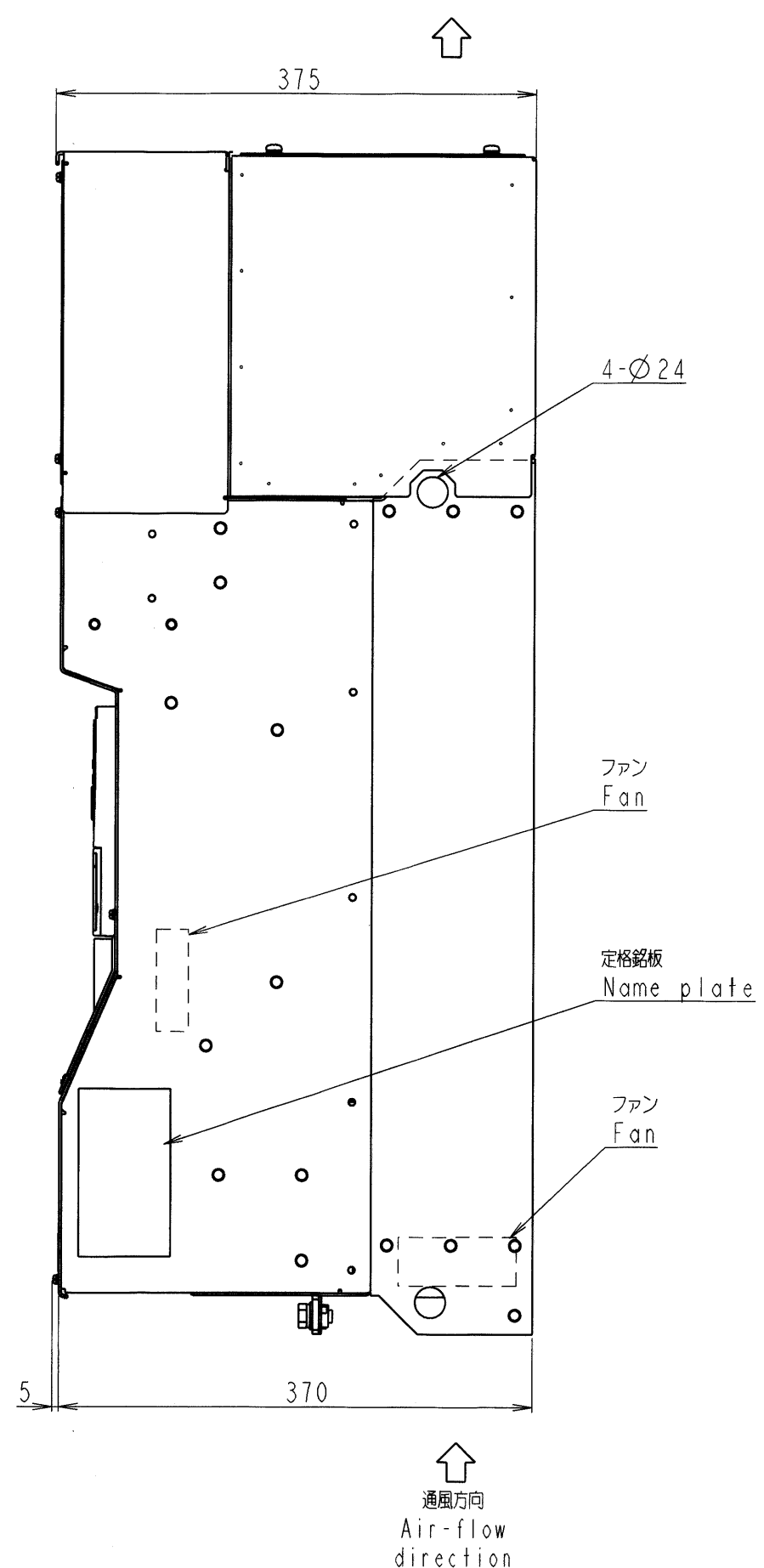
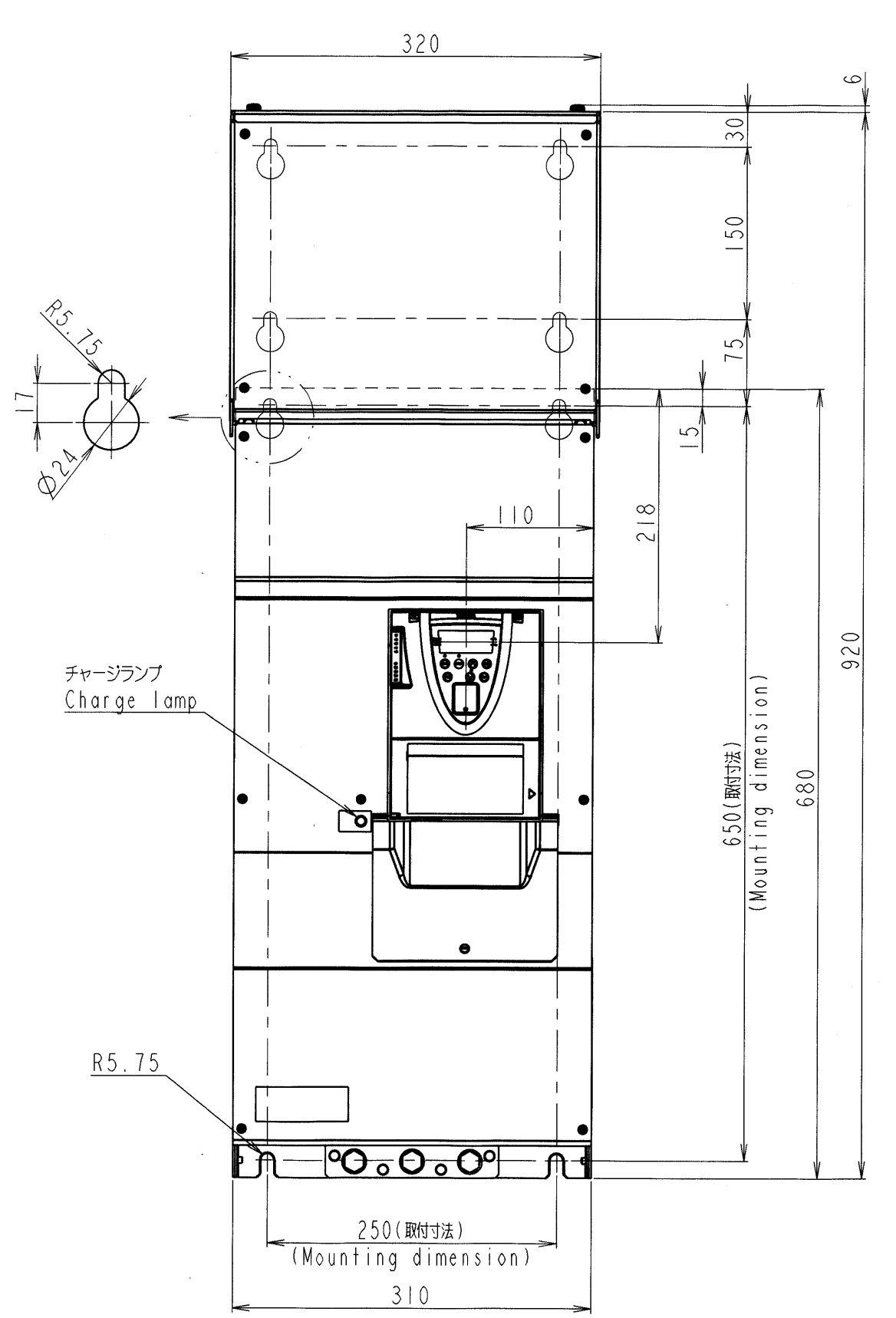


図面番号 DRAWING NO.
P6582978

変更記号 REV. MARK



本体色: RAL7016 (Dark gray)
JIS表示記号 10B 2.5/1
Box color: RAL7016 (Dark gray)
JIS 10B 2.5/1

形式 TYPE-FORM	概略質量(kg) Approx. mass
VFAS1-2550P-W*1	87
VFAS1-4900PC-W*1	89

INVERTER	VFAS1	2550P-W*1, 4900PC-W*1
器具名称 APPARATUS	形 TYPE	式 FORM

記号 MARK	承認 APPROVED BY	検図 CHECKED BY	名称 TITLE
年月日 DATE	S. Shinai	O. Yamamoto	インバータ外形図
承認 APPROVED BY	13.Sep.'06	13.Sep.'06	OUTLINE OF INVERTER
変更者 REVISED BY	設計 DESIGNED BY	製図 DRAWN BY	TOSVERT VF-ASI SERIES
	I. Ichio	I. Ichio	図面番号 DRAWING NO.
記事 CONTENTS	13.Sep.'06	13.Sep.'06	P6582978
保管 REGISTERED	TOSHIBA 東芝シュネデール・インバータ株式会社 Toshiba Schneider Inverter Corporation		変更記号 REV. MARK
	保管 REGISTERED	配布先 PRESENT TO	