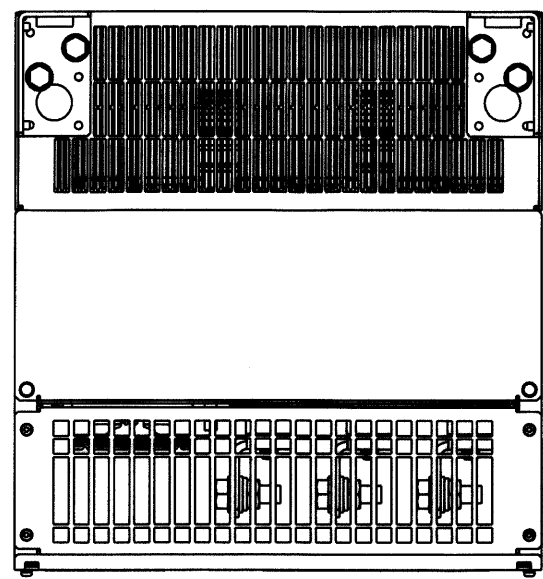
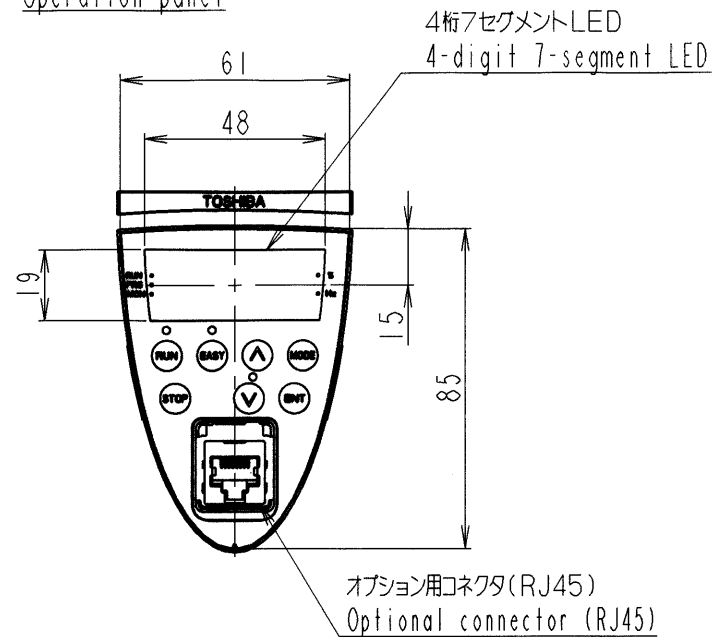


図面番号 DRAWING NO.  
P6582979

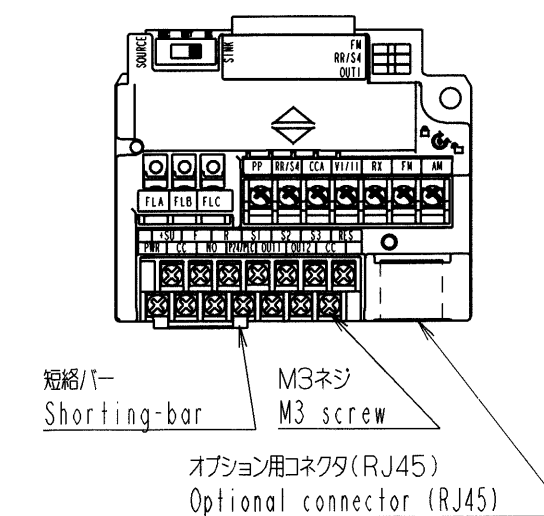
REV. MARK



操作パネル  
Operation panel

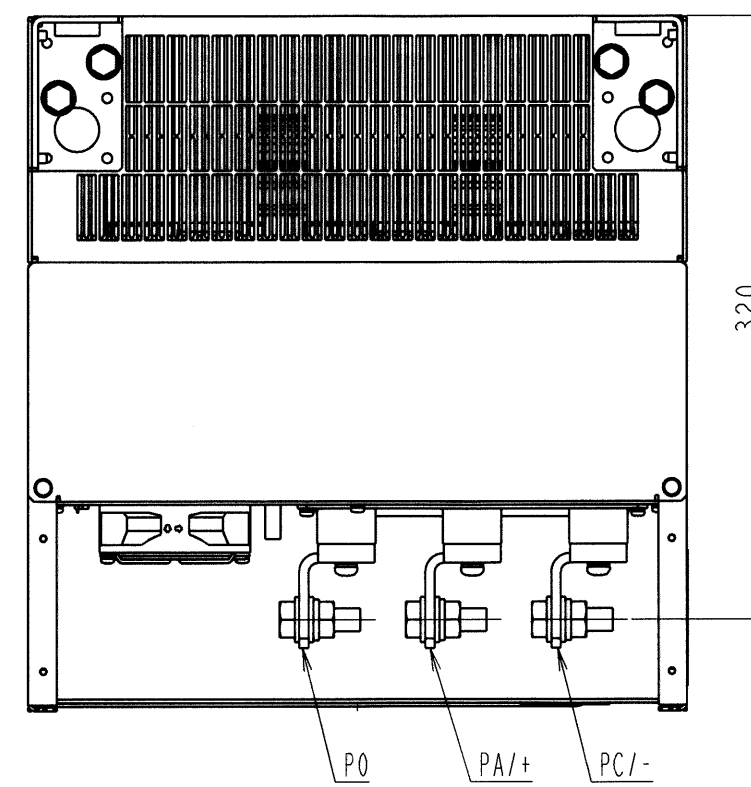


制御端子台  
Control terminal block

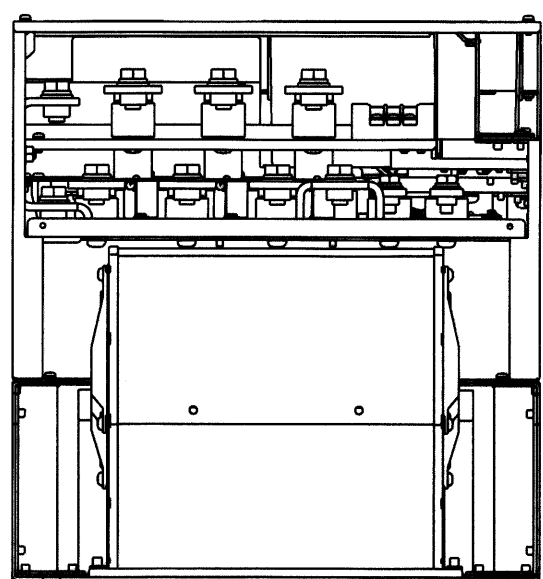
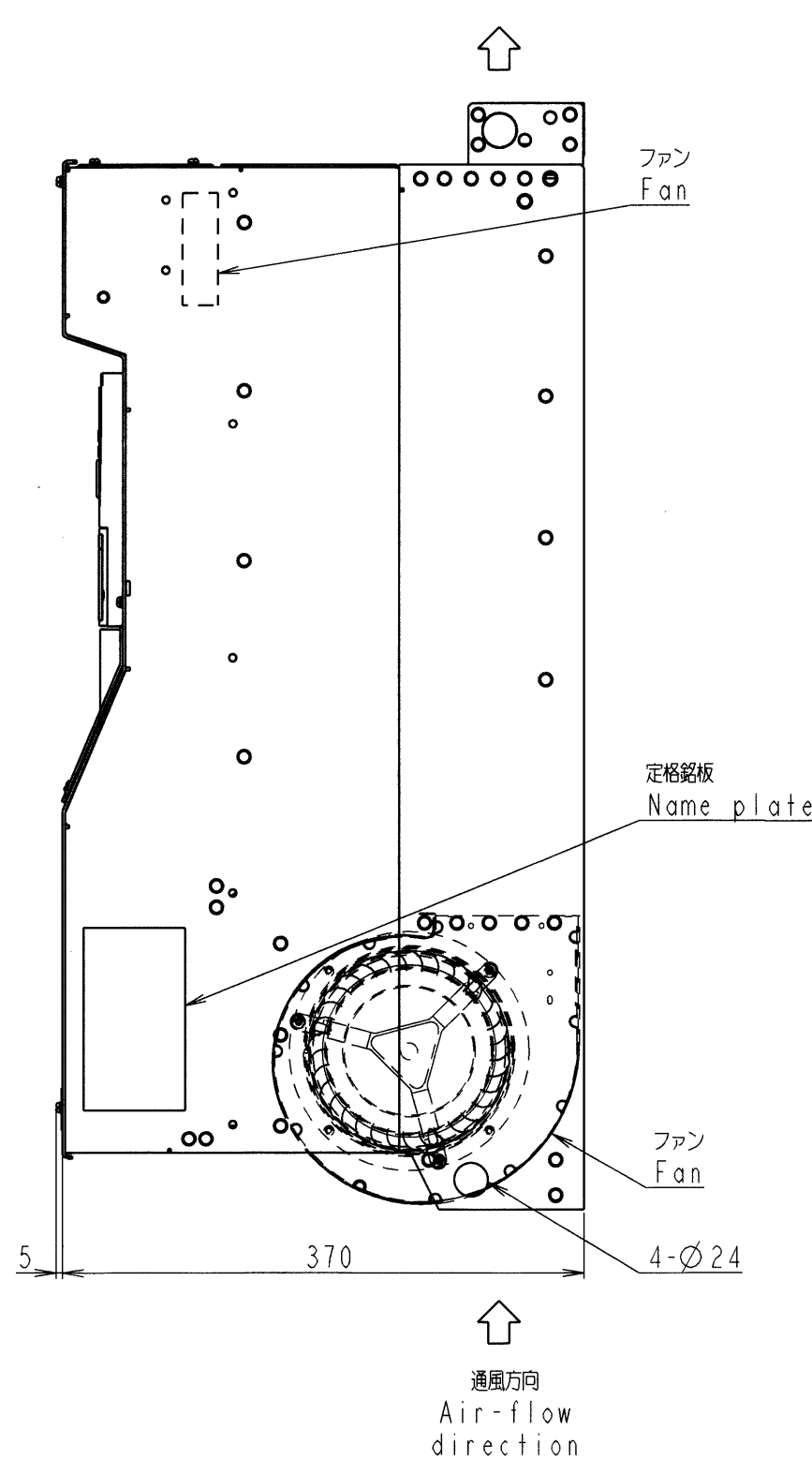
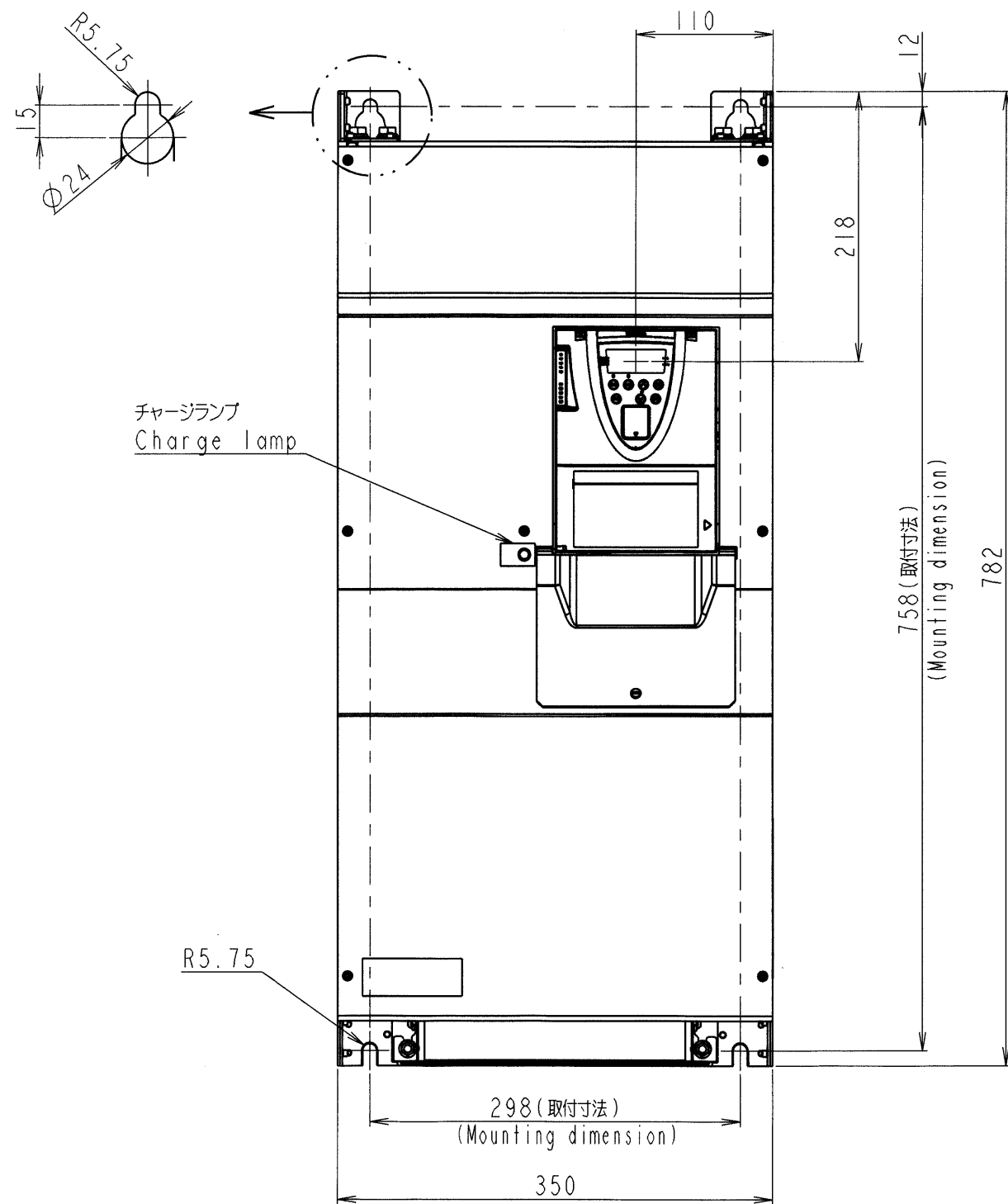
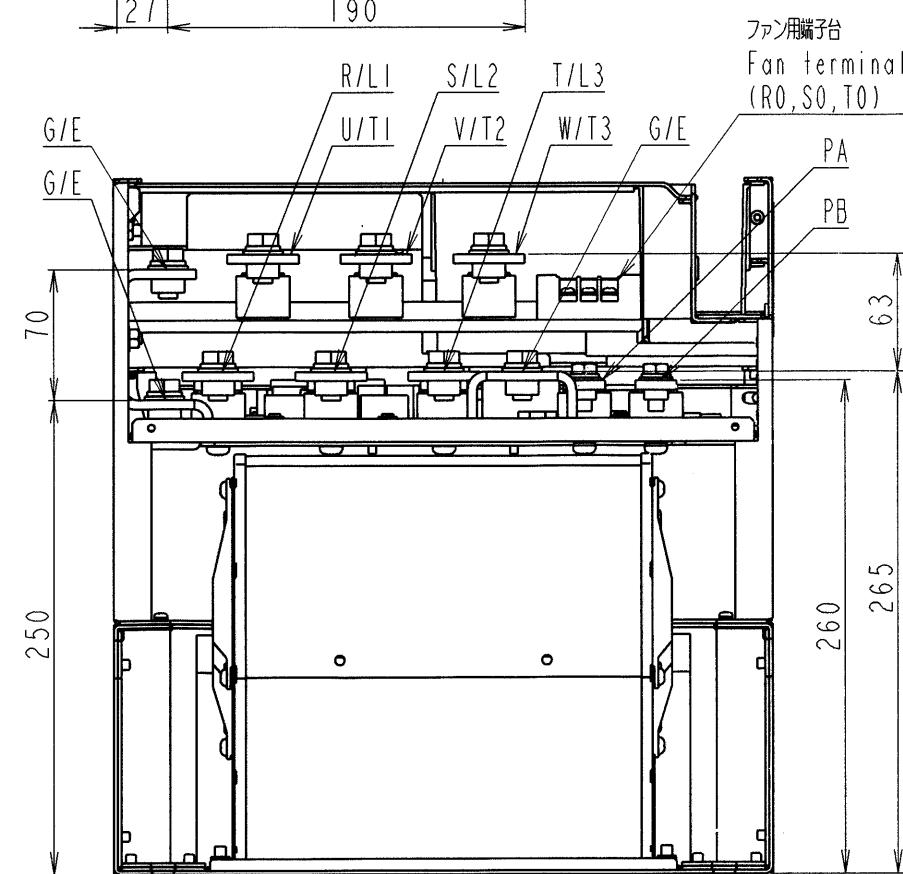
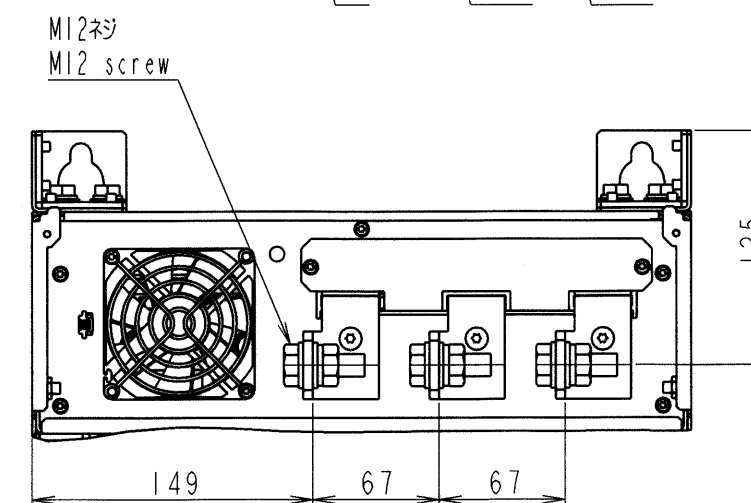
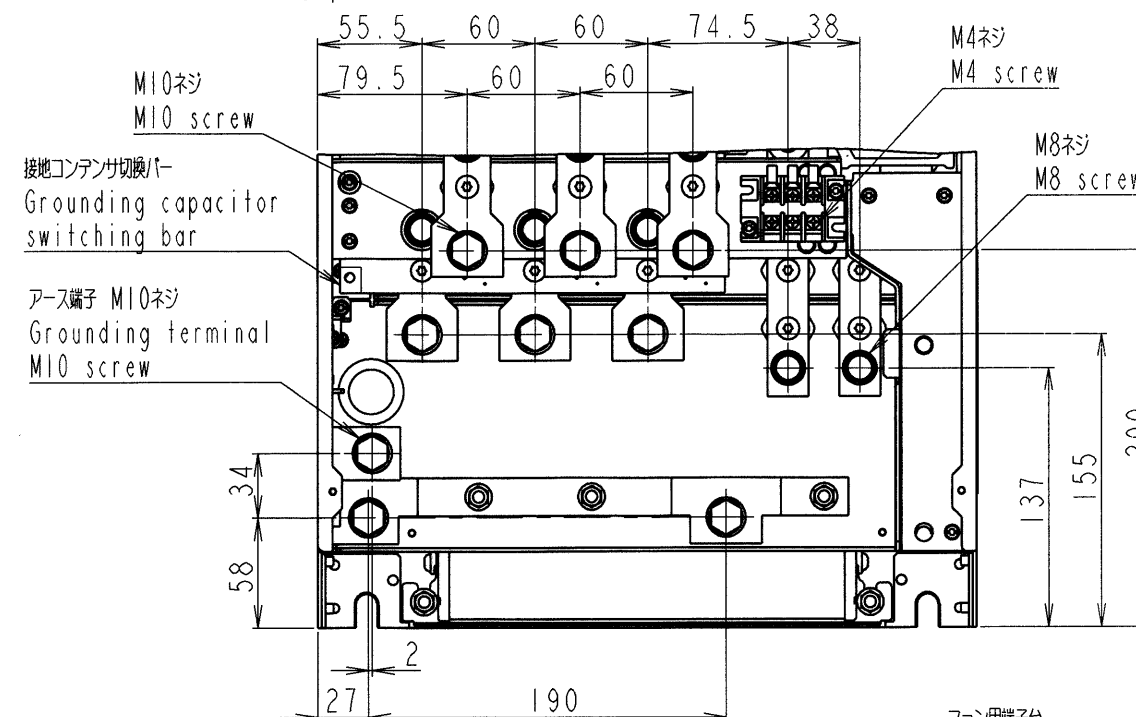


主回路端子台  
Main circuit terminal block

直流端子台  
DC terminal block



入力/モーター端子台  
Input/Motor terminal block



本体色: RAL7016 (Dark gray)  
JIS表示記号 10B 2.5/1  
Box color: RAL 7016 (Dark gray)  
JIS 10B 2.5/1

形式 TYPE-FORM	概略質量 (kg) Approx. mass
VFAS1-2750P-A11	72
VFAS1-4110KPC-A11	74

INVERTER 器具名称 APPARATUS	VFAS1 形 TYPE	2750P-A11, 4110KPC-A11 式 FORM
-------------------------------	--------------------	-------------------------------------

記号 MARK	REVISIONS	尺度 SCALE 単位 UNITS mm
年月日 DATE		
承認 APPROVED BY		
変更者 REVISED BY		
記事 CONTENTS		
保管 REGISTERED		

承認 APPROVED BY S. Shinohara 14. Sep. '06	検図 CHECKED BY O. Yamamoto 14. Sep. '06	名称 TITLE インバータ外形図 OUTLINE OF INVERTER TOSVERT VF-ASI SERIES
設計 DESIGNED BY Y. Hattori 14. Sep. '06	製図 DRAWN BY Y. Hattori 14. Sep. '06	

**TOSHIBA**

東芝シュネデール・インバータ株式会社  
Toshiba Schneider Inverter Corporation

図面番号 DRAWING NO.  
**P6582979**

REV. MARK

保管 REGISTERED

配布先 PRESENT TO