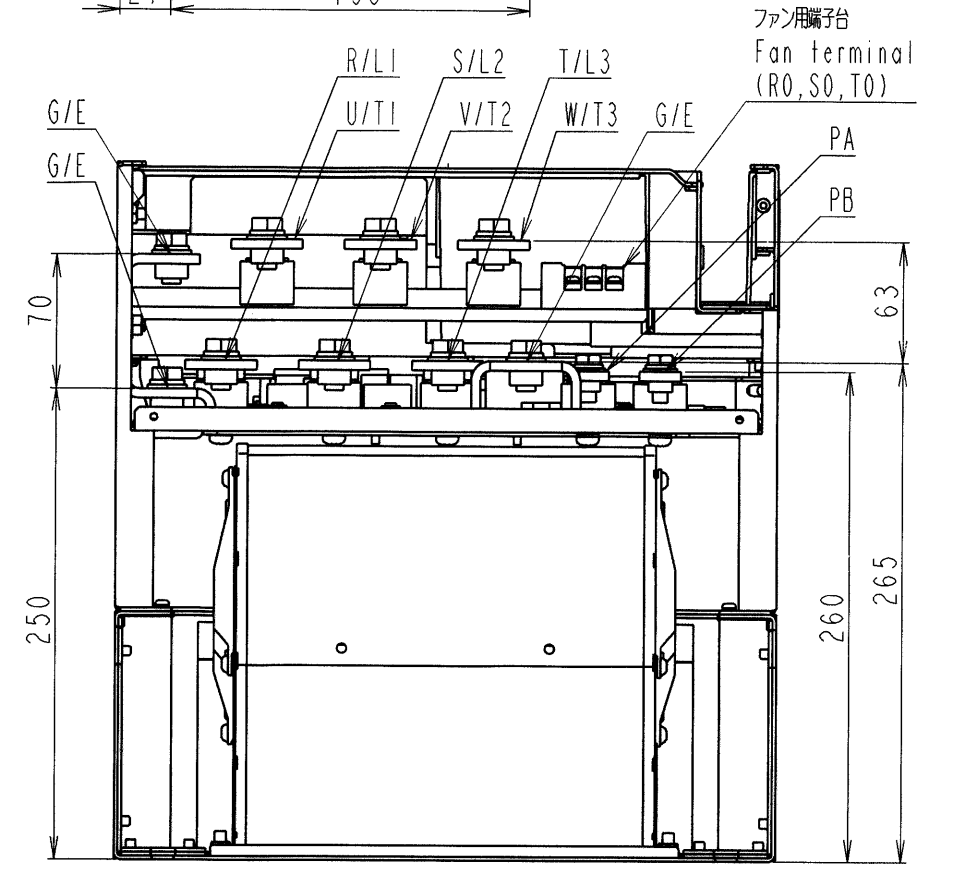
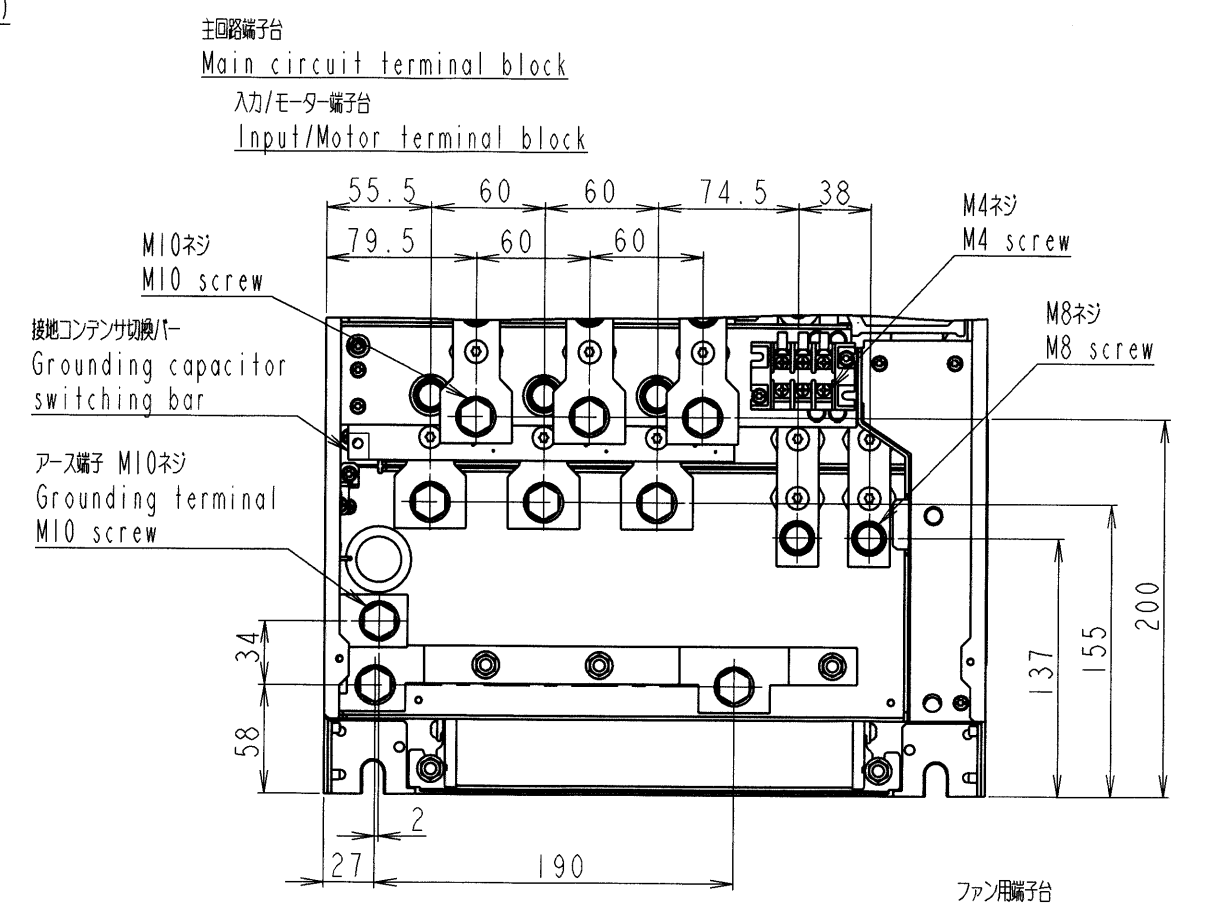
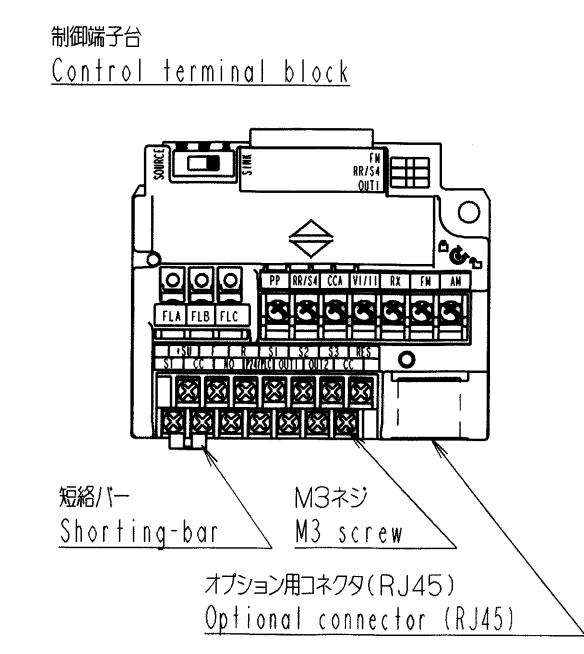
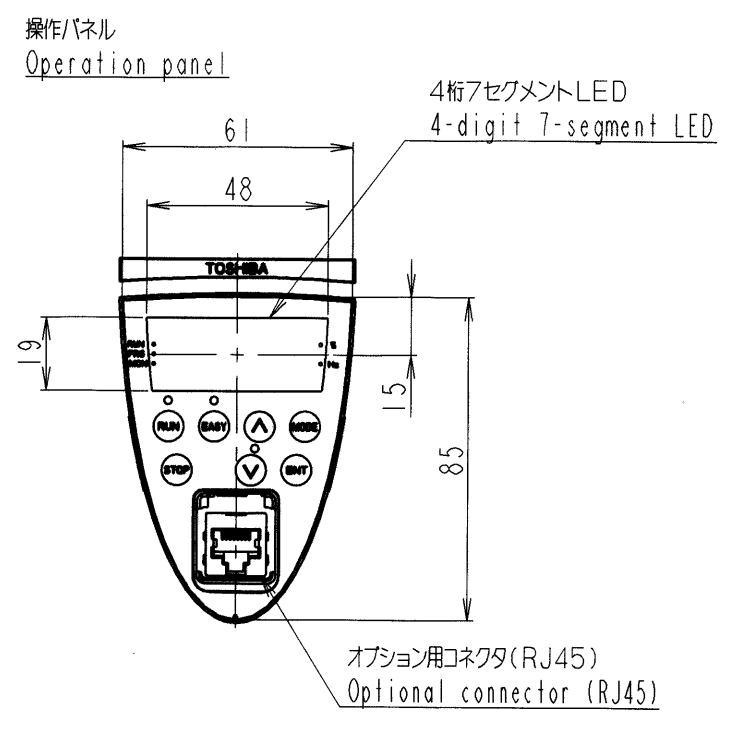
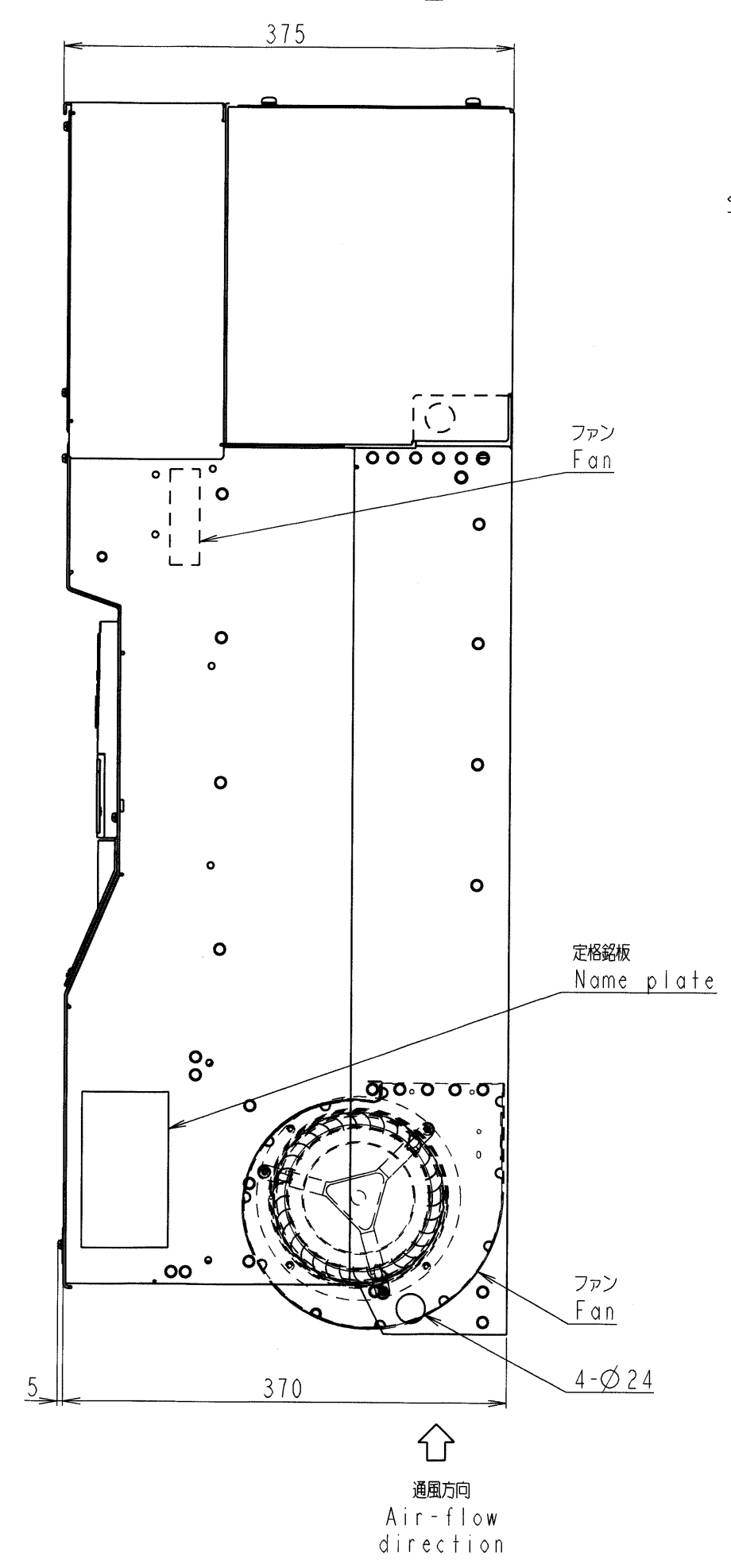
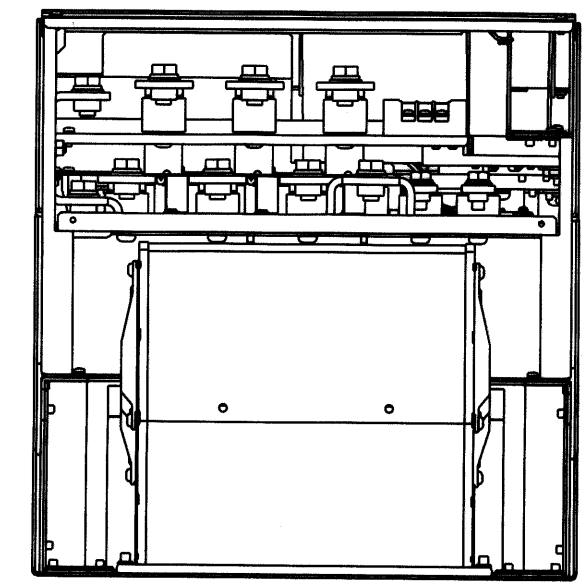
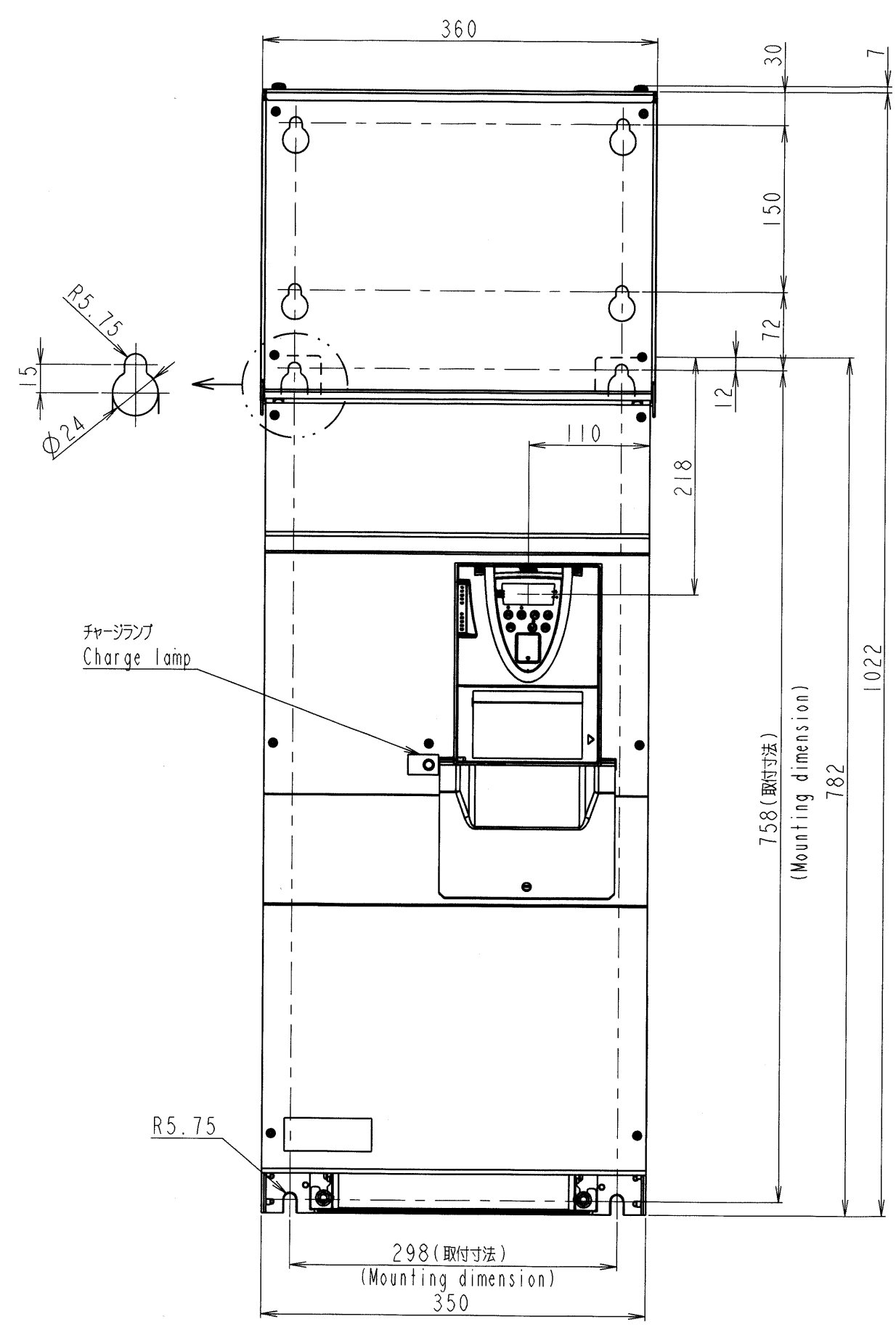


図面番号 DRAWING NO. P6582906  
 変更記号 REV. MARK (2)



本体色: RAL7016 (Dark gray)  
 JIS表示記号 10B 2.5/1  
 Box color: RAL 7016 (Dark gray)  
 JIS 10B 2.5/1

形式	概略質量 (kg)
TYPE-FORM	Approx. mass
VFASI-2750P-W*	103
VFASI-4110KPC-W*	108

2	1	記号 MARK
15, Sep. '06	21, Jan. '06	年月日 DATE
S. Shirai	S. Shirai	承認 APPROVED BY
Y. Hotta	Y. Hotta	変更者 REVISED BY
DCL I 形式削除 (訂正) Delete the type-form of DCL I. (Correction)	概略質量修正 Corrected the approx. mass.	記事 CONTENTS
		保管 REGISTERED

尺度 SCALE 単位 UNITS mm	器具名称 APPARATUS 承認 APPROVED BY H. Nishimura 14, Sep. '05 設計 DESIGNED BY Y. Hotta 13, Sep. 2005	検図 CHECKED BY O. Yamamoto 13, Sep. '05 製図 DRAWN BY Y. Hotta 13, Sep. 2005
----------------------------	---	--

INVERTER	VFASI	2750P-W*, 4110KPC-W*
器具名称 APPARATUS	形 TYPE	式 FORM
承認 APPROVED BY H. Nishimura 14, Sep. '05	検図 CHECKED BY O. Yamamoto 13, Sep. '05	名称 TITLE
設計 DESIGNED BY Y. Hotta 13, Sep. 2005	製図 DRAWN BY Y. Hotta 13, Sep. 2005	インバータ外形図 OUTLINE OF INVERTER
TOSHIBA 東芝シュネーデル・インバータ株式会社 Toshiba Schneider Inverter Corporation		図面番号 DRAWING NO. P6582906
保管 REGISTERED	配布先 PRESENT TO	変更記号 REV. MARK (2)