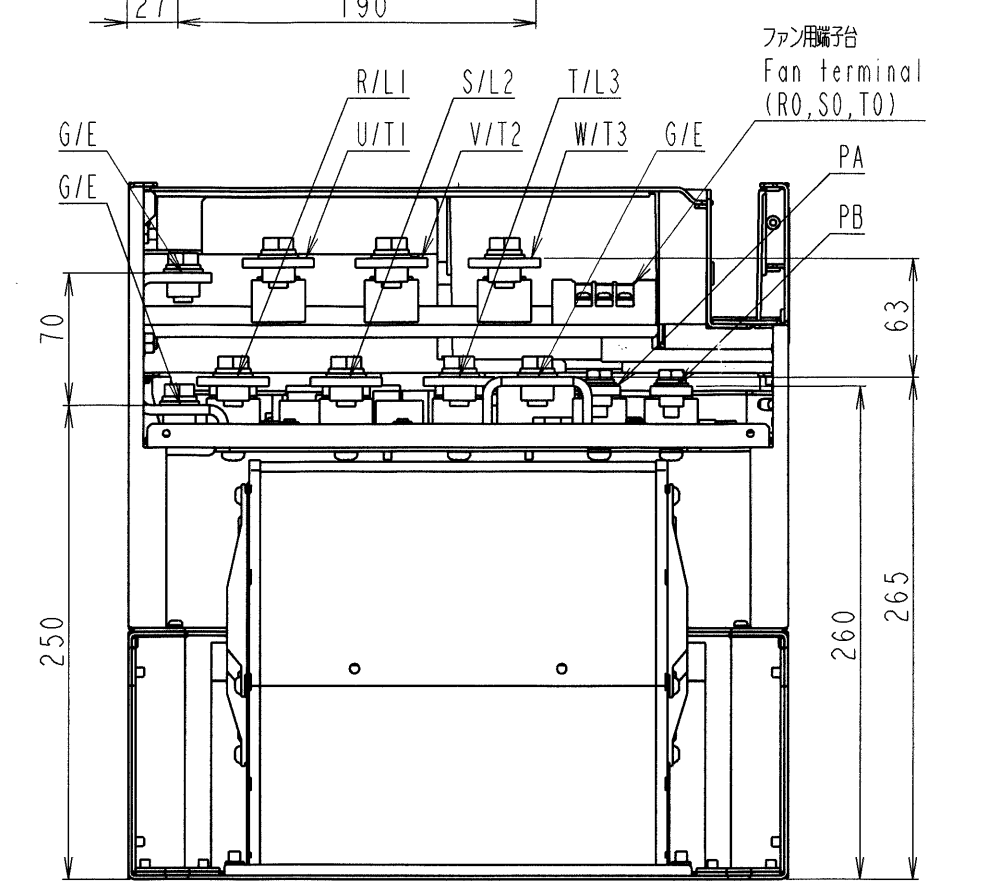
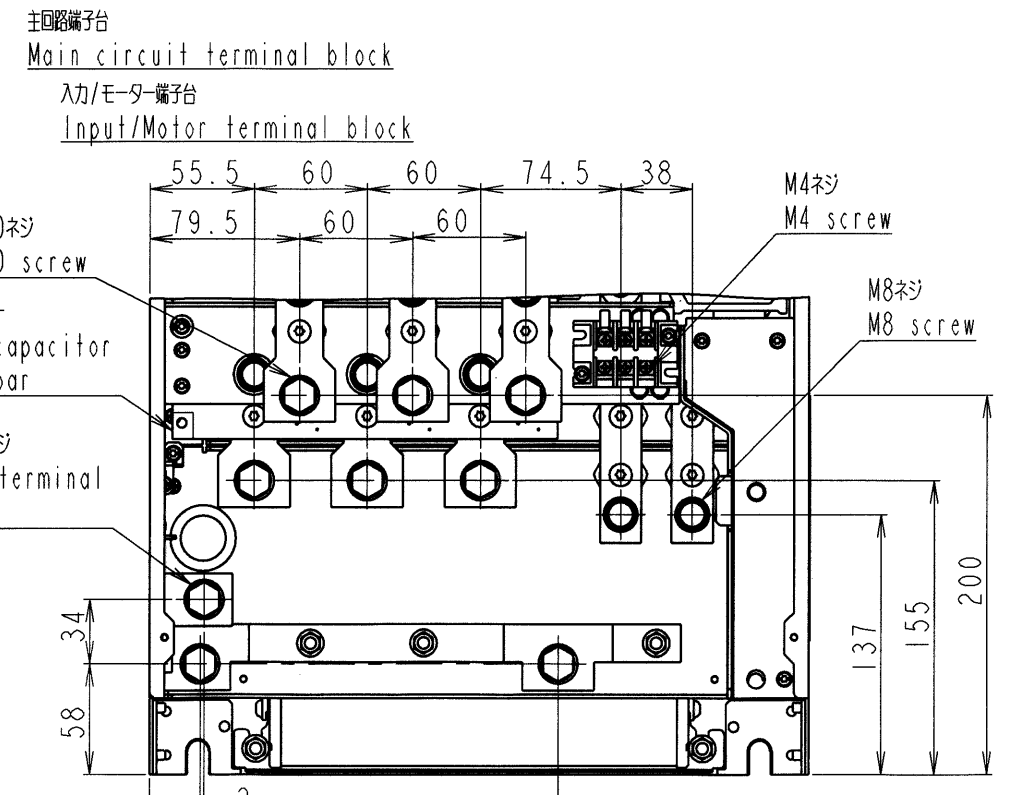
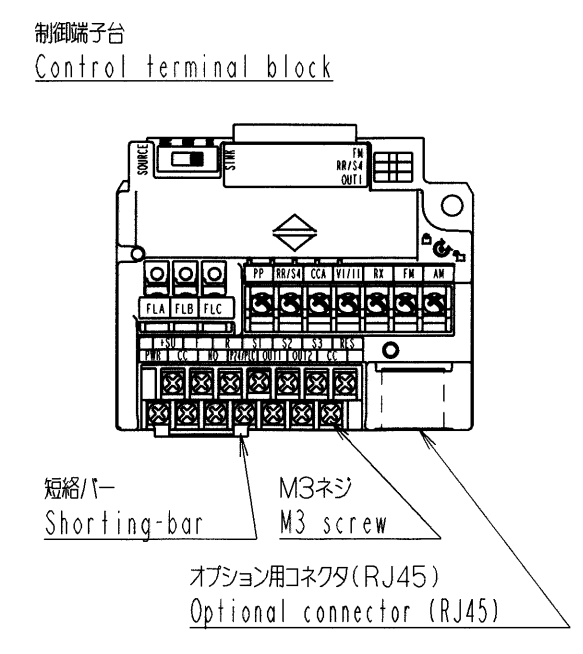
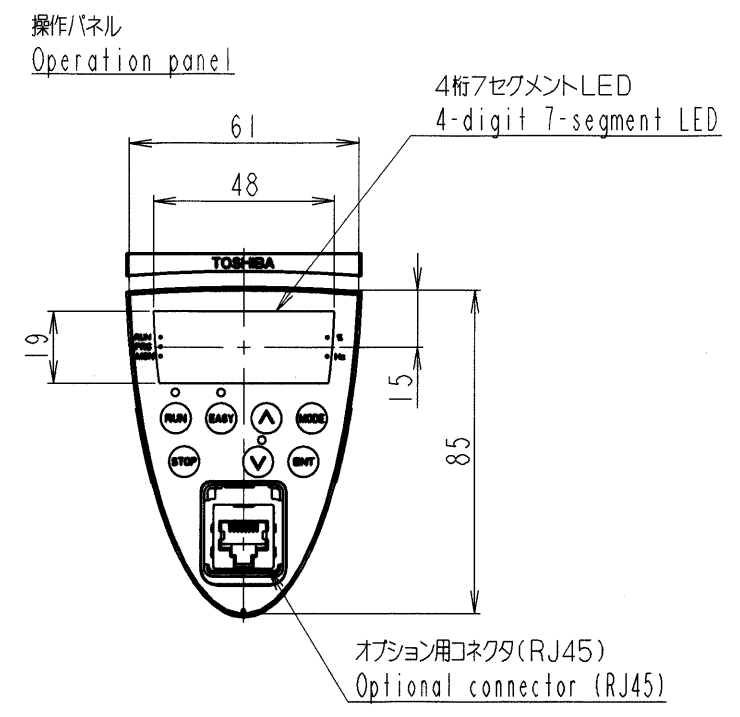
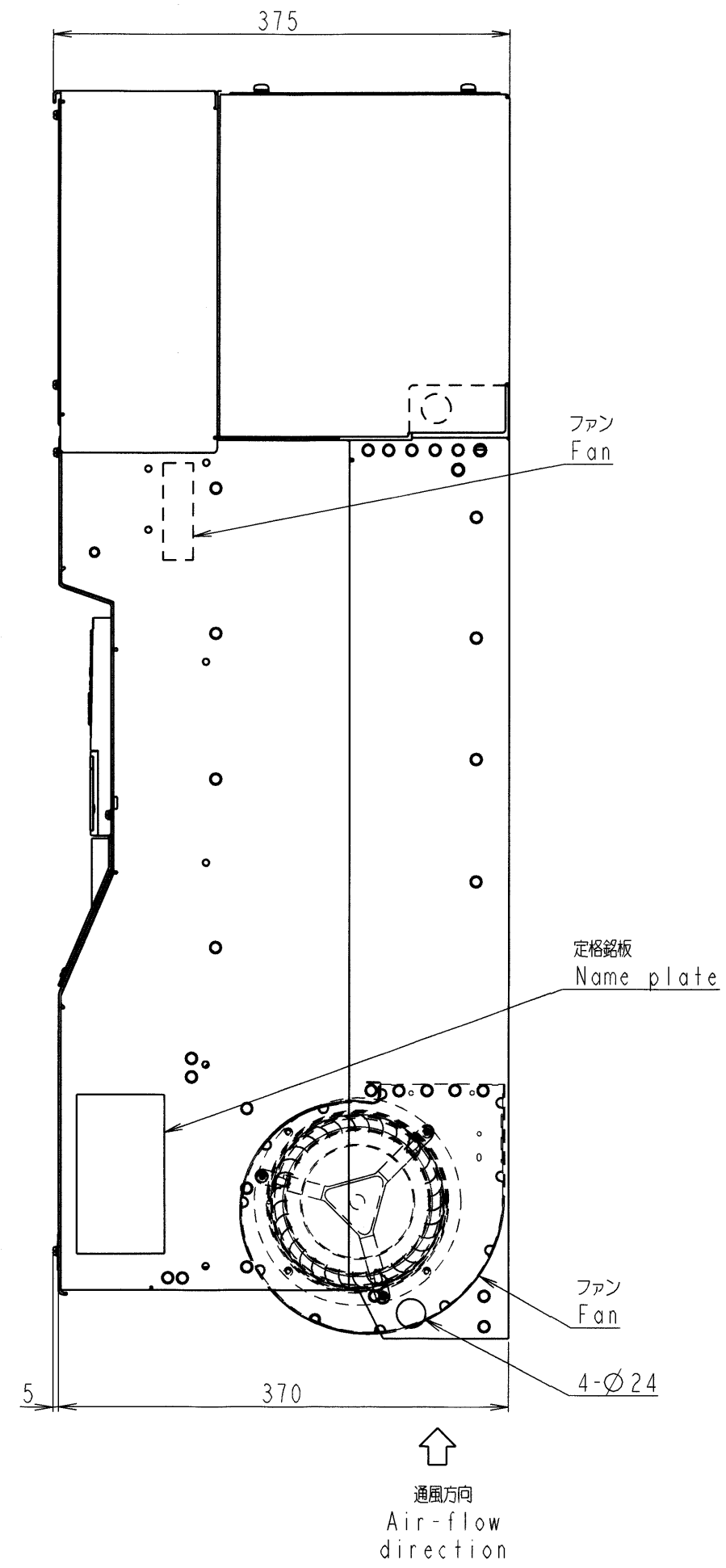
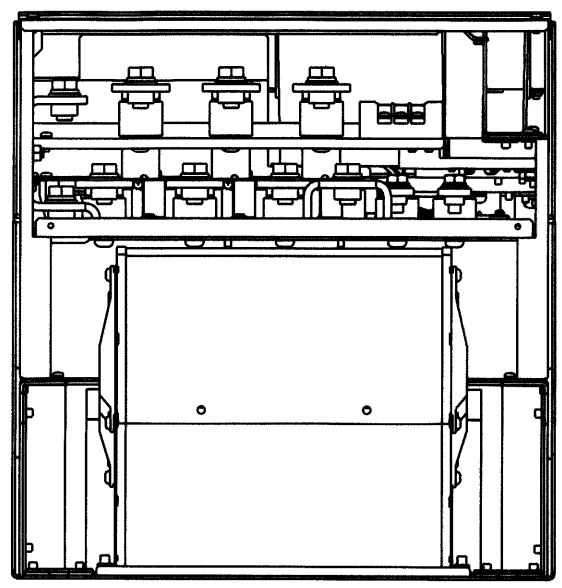
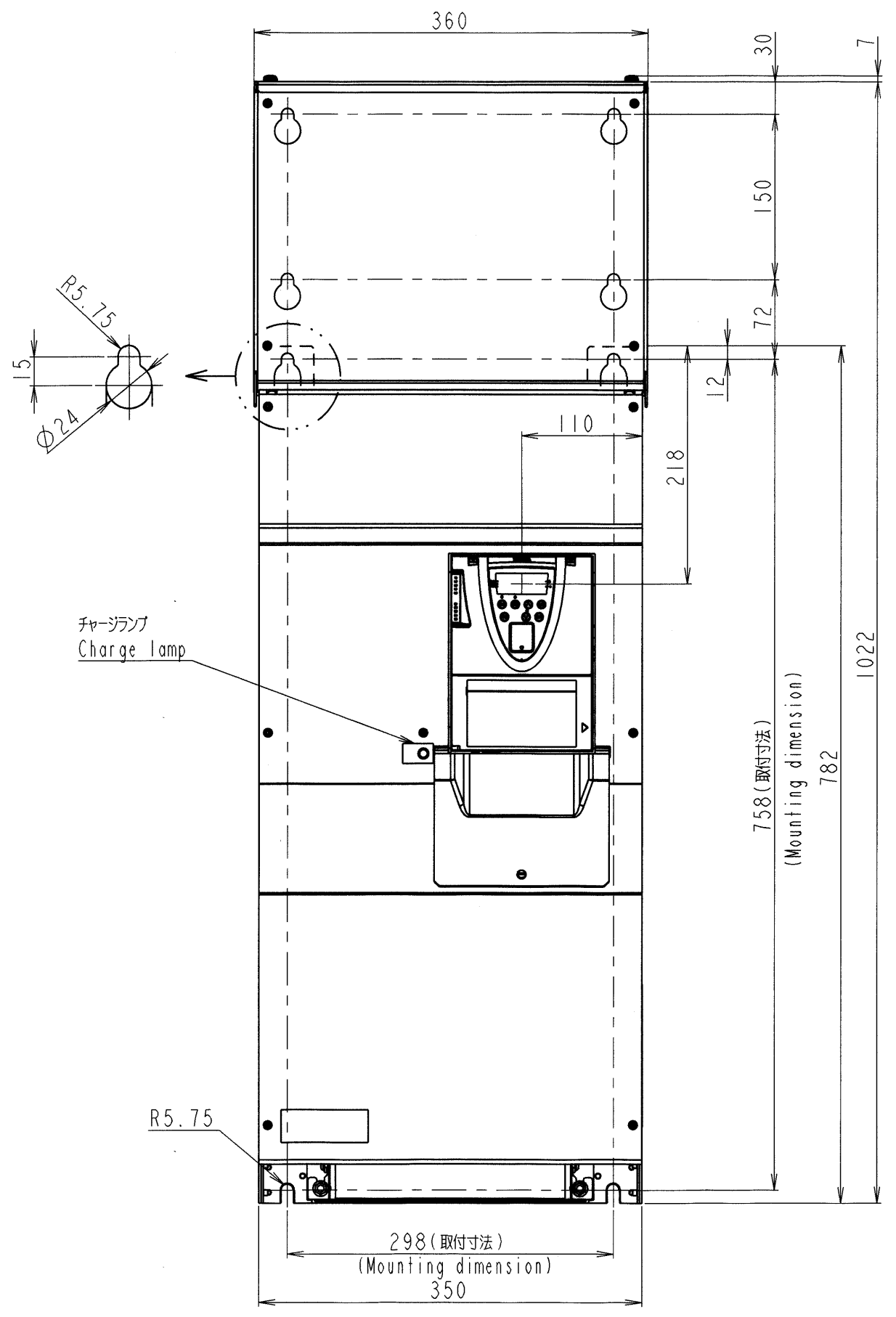


図面番号 DRAWING NO.
P6582980

REV. MARK



本体色: RAL7016 (Dark gray)
JIS表示記号 10B 2.5/1
Box color: RAL 7016 (Dark gray)
JIS 10B 2.5/1

形式 TYPE-FORM	概略質量(kg) Approx. mass
VFASI-2750P-W*1	103
VFASI-4110KPC-W*1	108

INVERTER	VFASI	2750P-W*1, 4110KPC-W*1
器具名称 APPARATUS	形 TYPE	式 FORM
承認 APPROVED BY S. Shinai 14. Sep. '06	検図 CHECKED BY P. Yamamoto 14. Sep. '06	名称 TITLE
承認 APPROVED BY	設計 DESIGNED BY Y. Hattori 14. Sep. '06	インバータ外形図 OUTLINE OF INVERTER TOSVERT VF-ASI SERIES
変更者 REVISED BY	製図 DRAWN BY Y. Hattori 14. Sep. '06	
記事 CONTENTS	図面番号 DRAWING NO. P6582980	
保管 REGISTERED	東芝シュネデール・インバータ株式会社 Toshiba Schneider Inverter Corporation	

記号 MARK	単位 UNITS	mm
年月日 DATE	REVISIONS	
承認 APPROVED BY	変更者 REVISED BY	
変更者 REVISED BY	記事 CONTENTS	
保管 REGISTERED	保管 REGISTERED	M

配布先 PRESENT TO