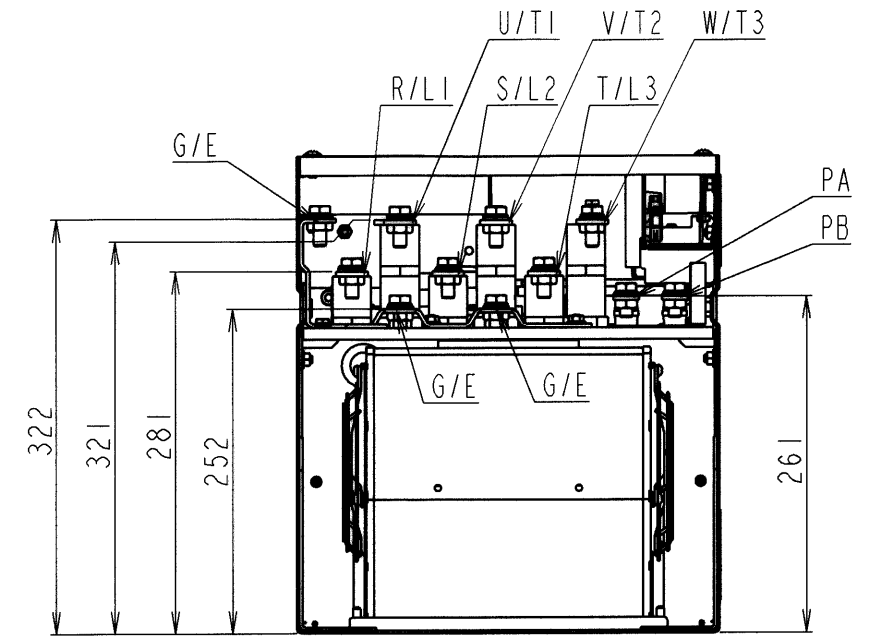
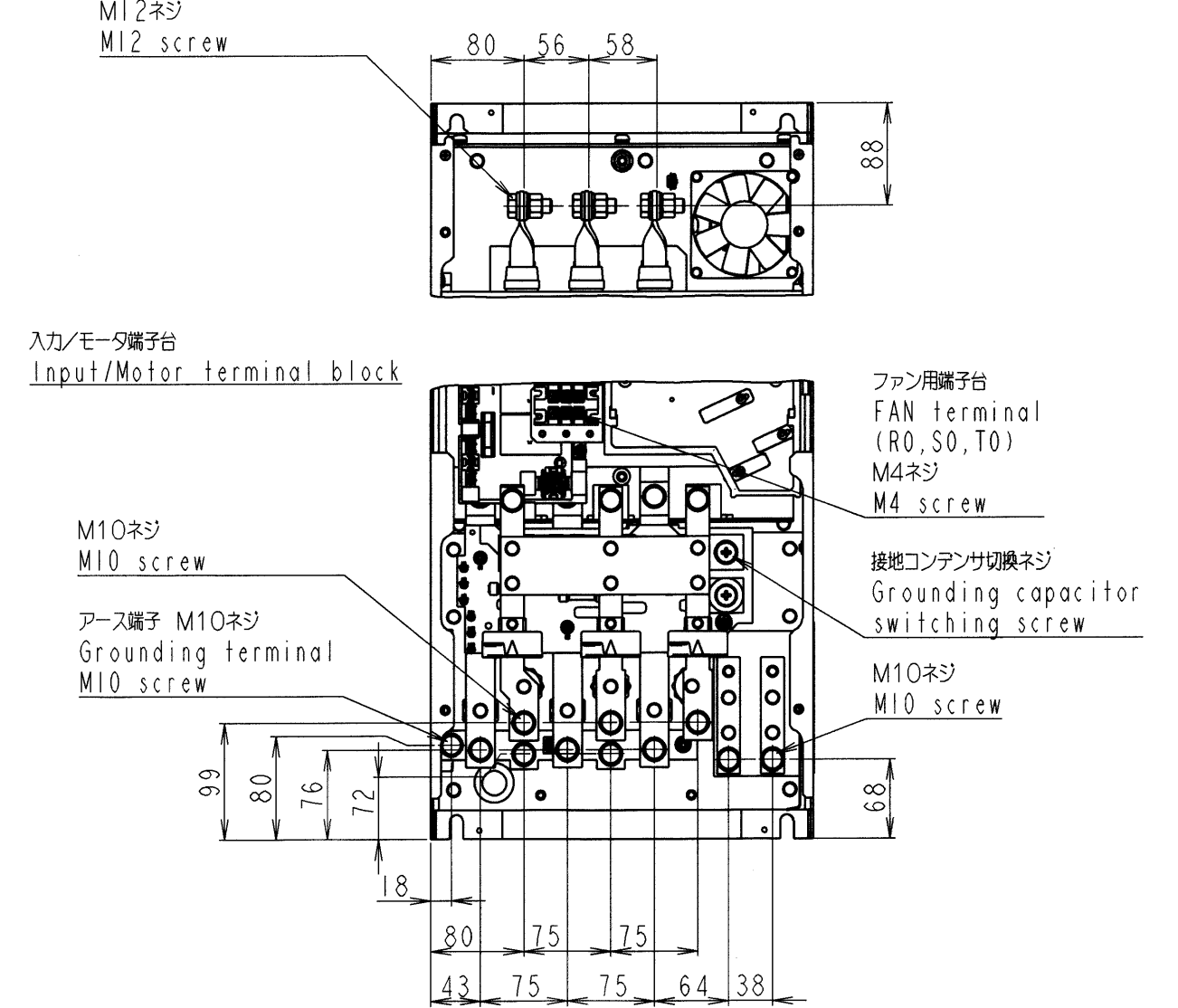
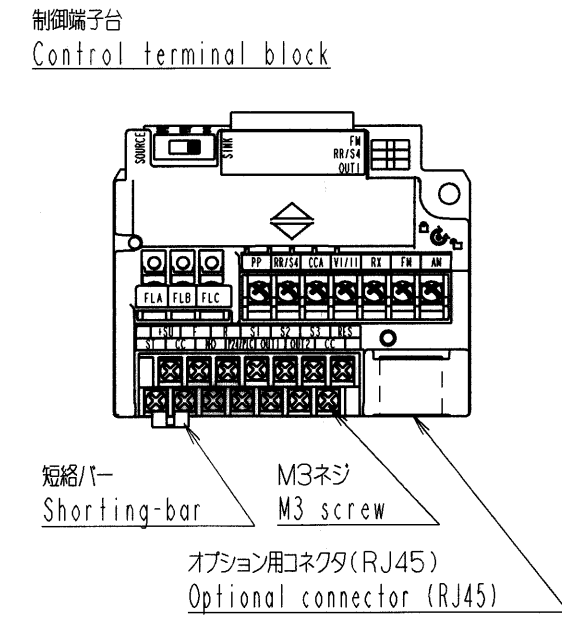
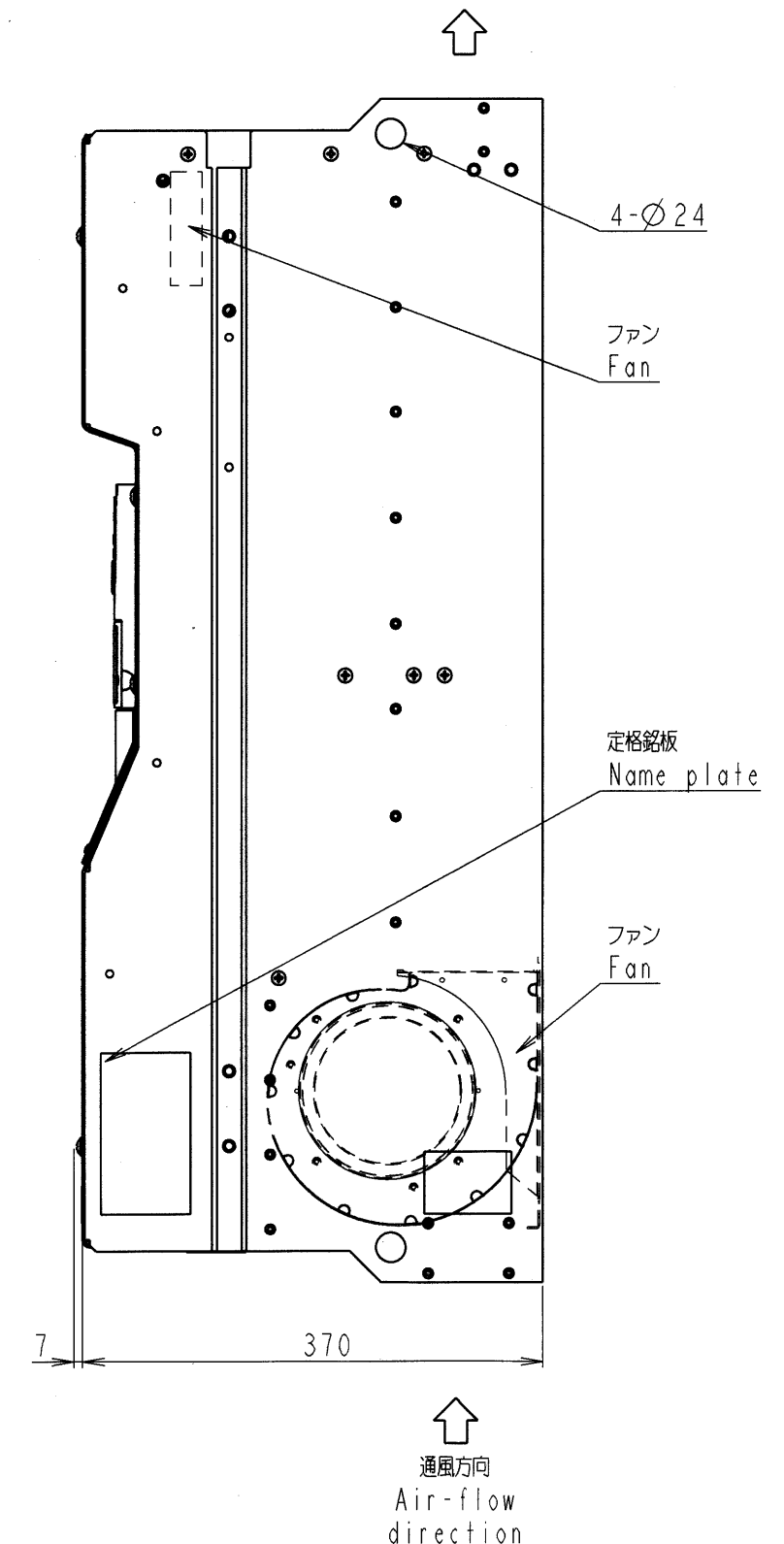
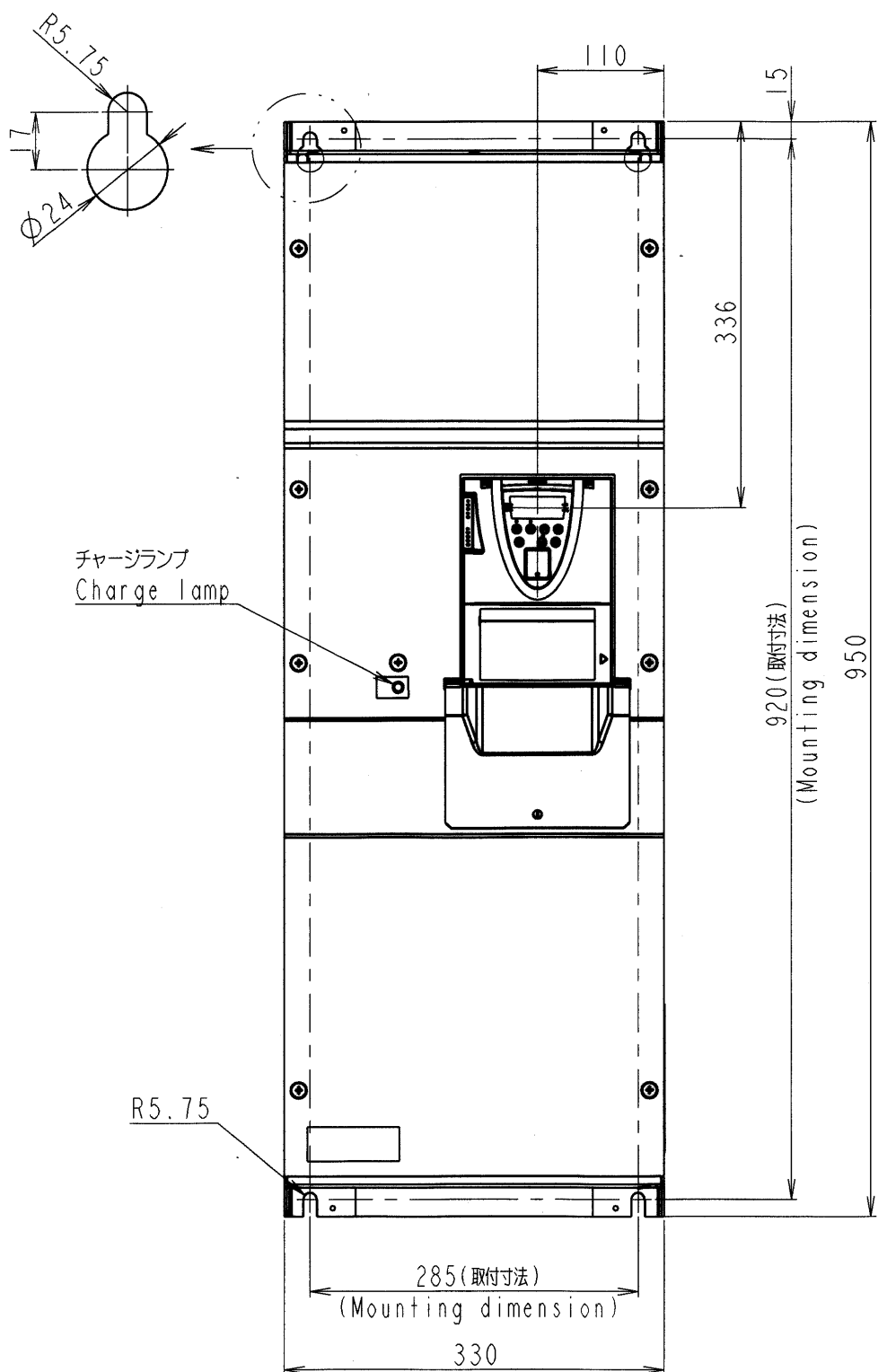
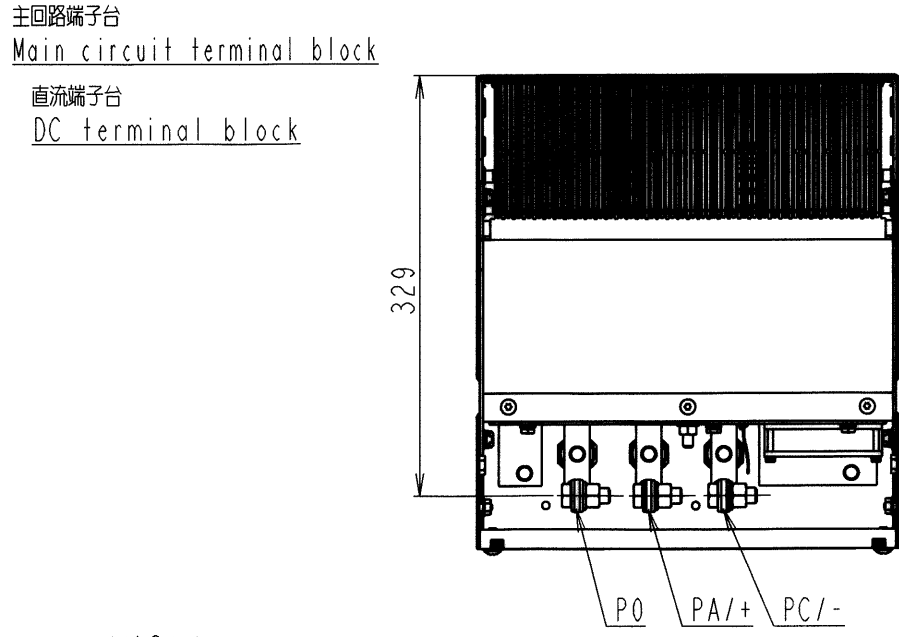
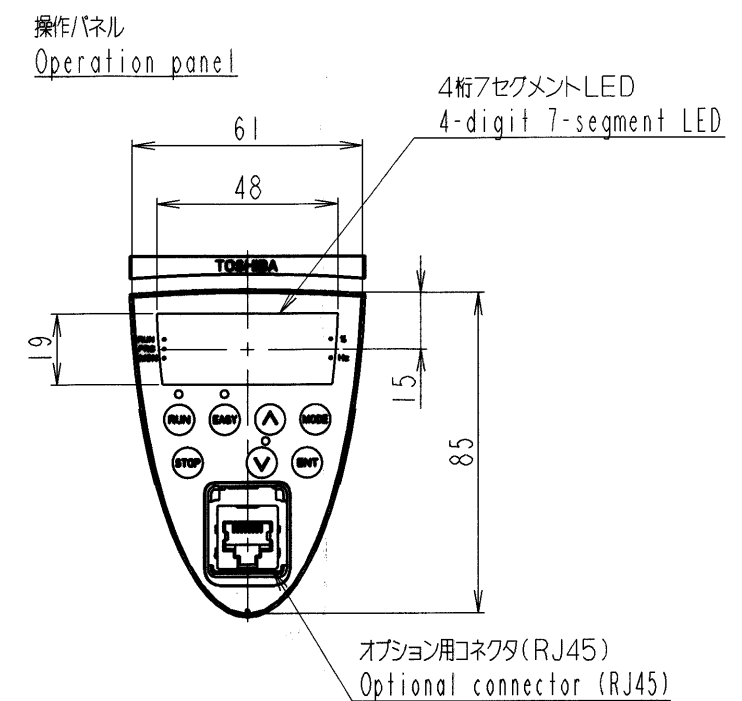
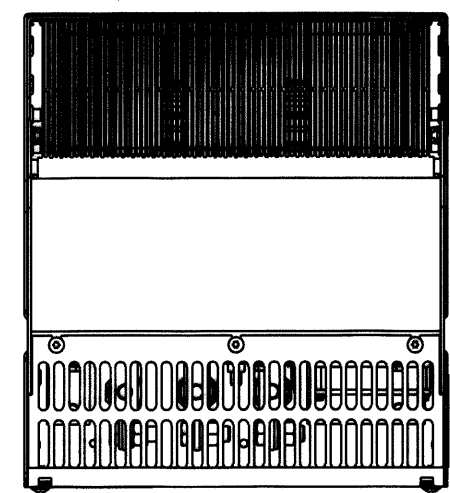


図面番号 DRAWING NO.  
P6582907

変更記号 REV. MARK  
②



本体色:RAL7016(Dark gray)  
JIS表示記号 10B 2.5/1  
Box color:RAL7016(Dark gray)  
JIS 10B 2.5/1

|                                      |  |   |               |                              |
|--------------------------------------|--|---|---------------|------------------------------|
| 形式<br>TYPE-FORM                      | 概略質量(kg)<br>Approx. mass                                       | INVERTER  | VFASI         | 4132KPC-A1                   |
| VFASI-4132KPC-A1                     | 82   | 装置名称<br>APPARATUS   | 形<br>TYPE     | 式<br>FORM                    |
| 記号 MARK                              | 年月日 DATE   | 承認 APPROVED BY  | 検図 CHECKED BY | 名称 TITLE                     |
| 20 Jun '06                           | 15 Feb '06   | H. Nishimura  | O. Yamamoto   | インバータ外形図                     |
| S. Shirai                            | S. Shirai  | 13 Sep '05  | 13 Sep '05    | OUTLINE OF INVERTER          |
| I. Ichio                             | I. Ichio   | 設計 DESIGNED BY  | 製図 DRAWN BY   | TOSVERT VF-ASI SERIES        |
| 概略質量修正<br>Corrected the approx mass. | PA/PB端子ネジサイズ修正<br>Corrected the screw size of PA/PB. (M8->M10) | I. Ichio  | I. Ichio      |                              |
| 記事 CONTENTS                          | 保管 REGISTERED  | 東芝シュネデールインバータ株式会社<br>Toshiba Schneider Inverter Corporation |               | 図面番号 DRAWING NO.<br>P6582907 |
|                                      |  | TOSHIBA   |               | 変更記号<br>②                    |

保管 REGISTERED 配布先 PRESENT TO