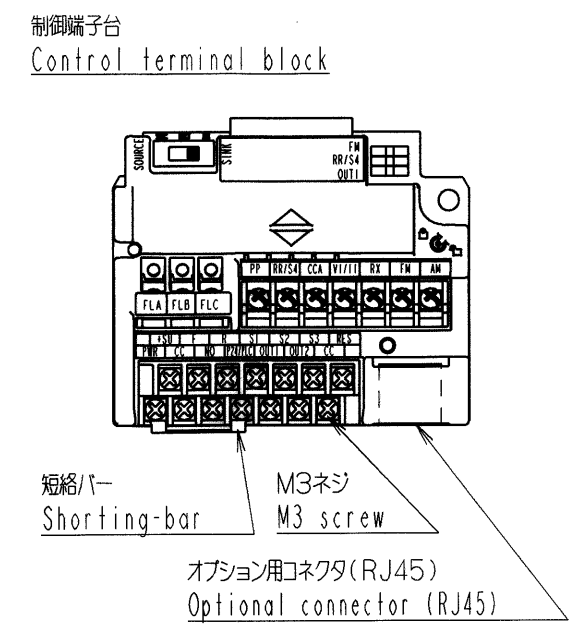
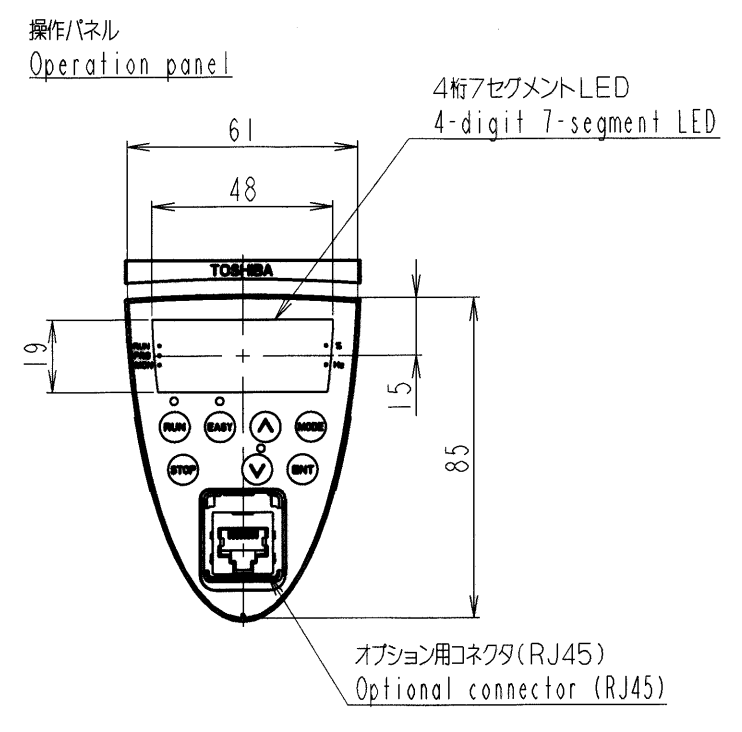
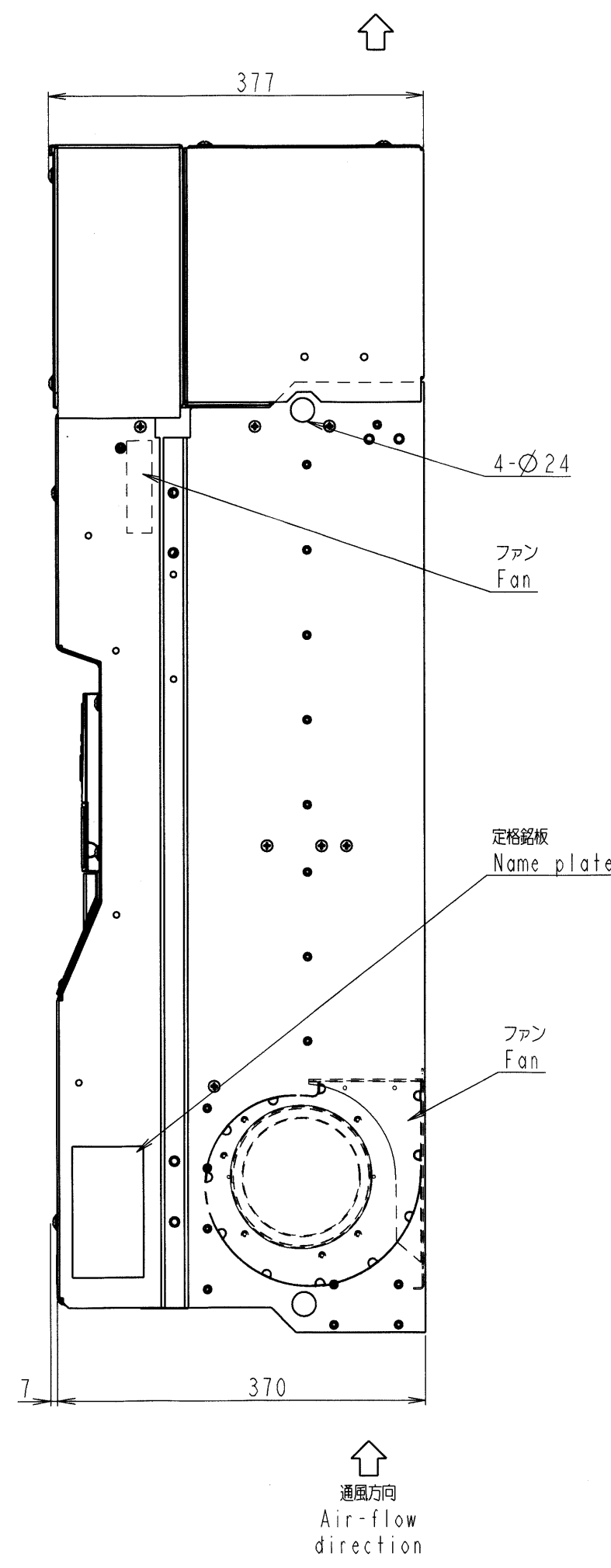
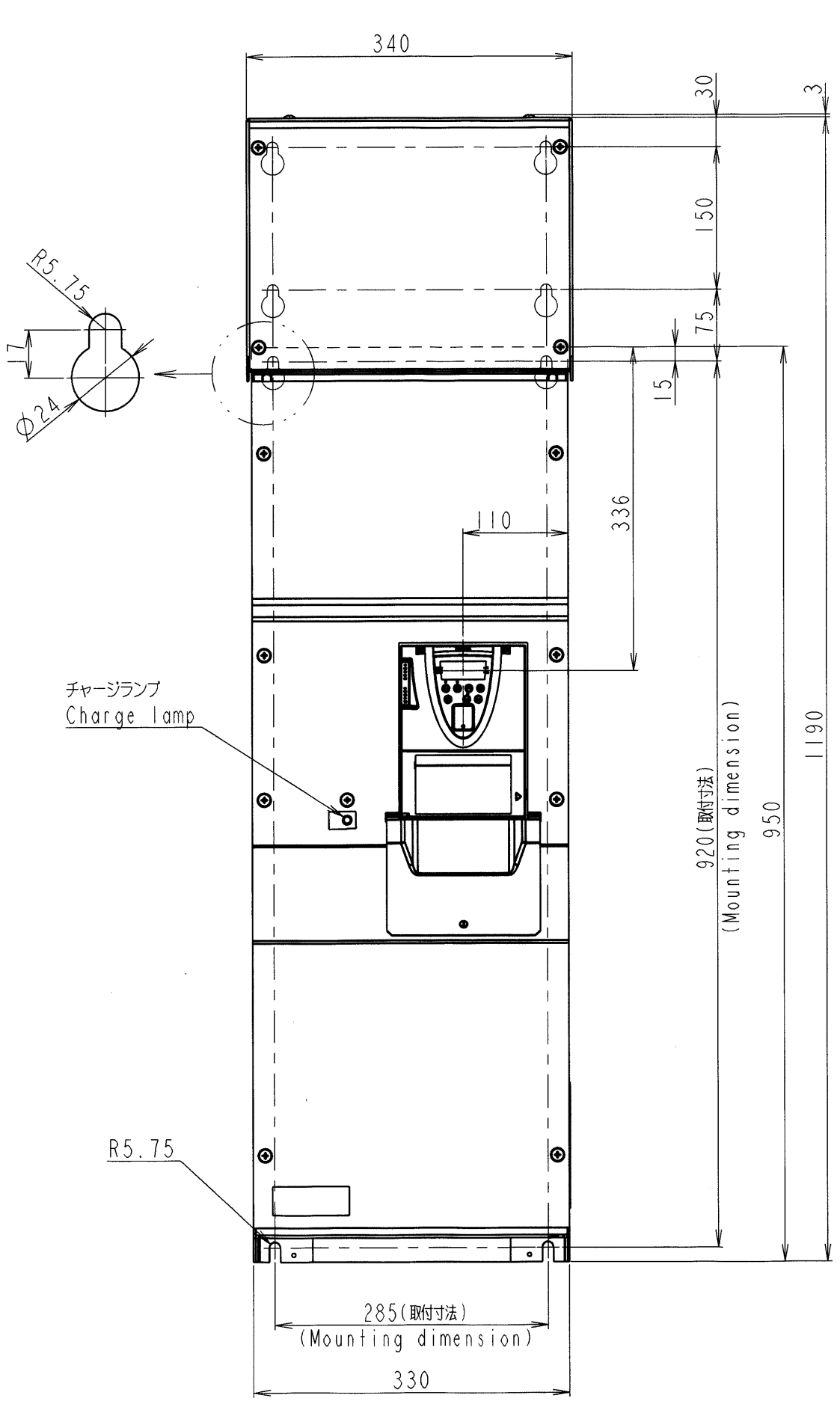
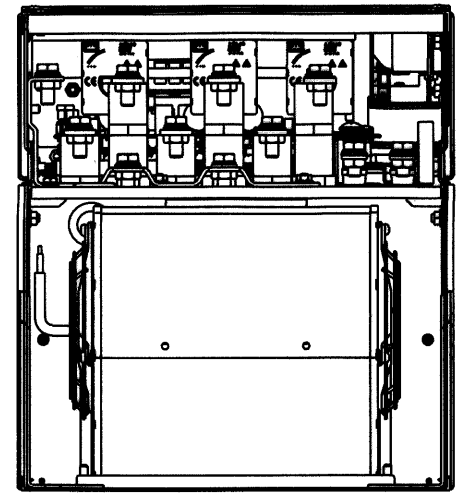
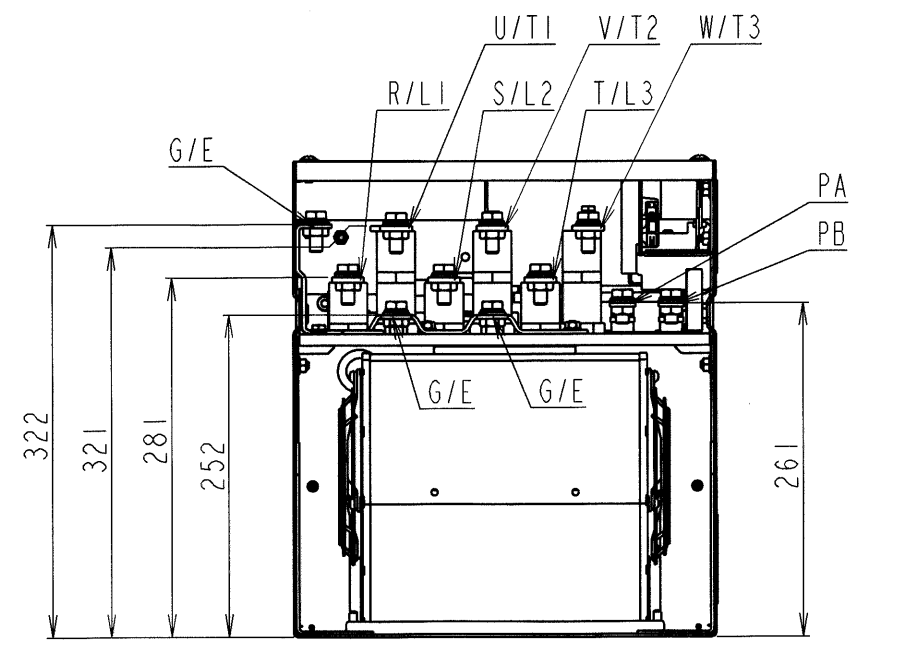
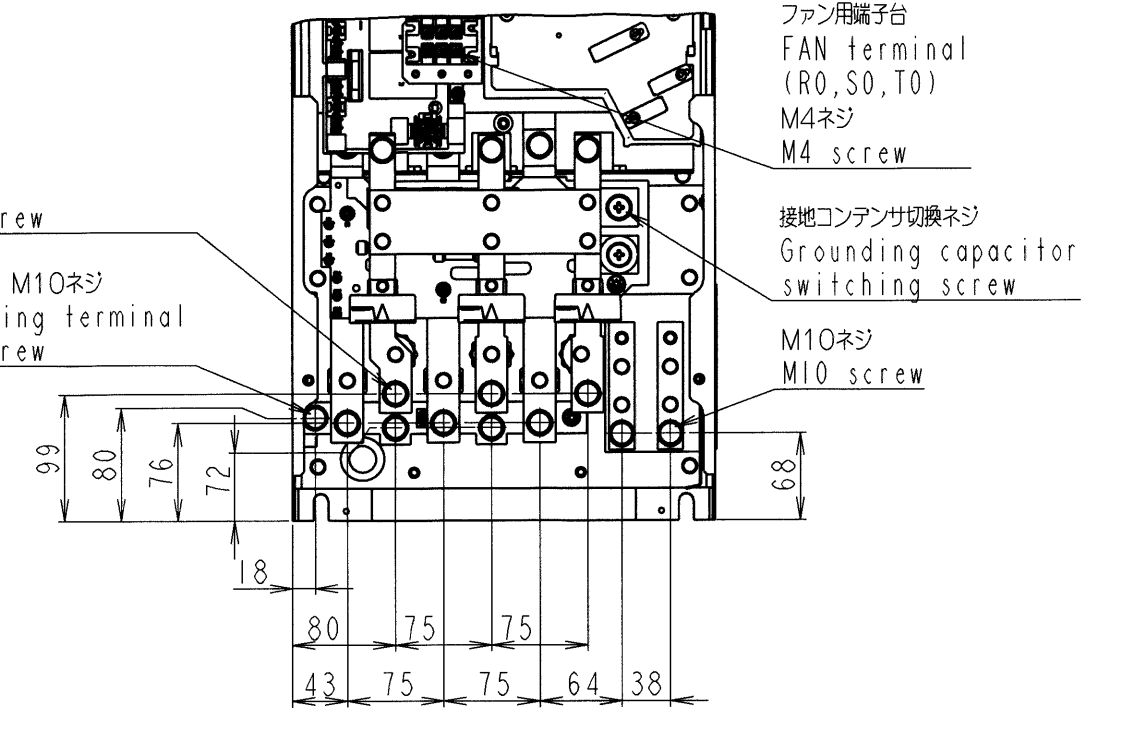


図面番号 DRAWING NO.
P6582982

REV. MARK



主回路端子台
Main circuit terminal block
入力/モータ端子台
Input/Motor terminal block



本体色:RAL7016(Dark gray)
JIS表示記号 10B 2.5/1
Box color:RAL7016(Dark gray)
JIS 10B 2.5/1

| | | | | |
|-------------------|---------------------------------|---|--|---------------------------------|
| 形式 TYPE-FORM | 機略質量(kg) Approx. mass | INVERTER | VFAS1 | 4132KPC-W*1 |
| VFAS1-4132KPC-W*1 | 118 | 装置名称 APPARATUS | 形 TYPE | 式 FORM |
| 記号 MARK | 尺度 SCALE - 単位 UNITS mm | 承認 APPROVED BY S. Shirai 13.Sep.'06 | 検図 CHECKED BY A. Yamamoto 13.Sep.'06 | 名称 TITLE |
| 年月日 DATE | | 設計 DESIGNED BY A. Ichio 13.Sep.'06 | 製図 DRAWN BY A. Ichio 13.Sep.'06 | インバータ外形図 OUTLINE OF INVERTER |
| 承認 APPROVED BY | | 東芝シュネデル・インバータ株式会社 Toshiba Schneider Inverter Corporation | | TOSVERT VF-ASI SERIES |
| 変更者 REVISED BY | | 図面番号 DRAWING NO. P6582982 | | REV. MARK |
| 記事 CONTENTS | TOSHIBA | | 保管 REGISTERED | 配布先 PRESENT TO |
| 保管 REGISTERED | M | | PRESENT TO ○○○○ | |