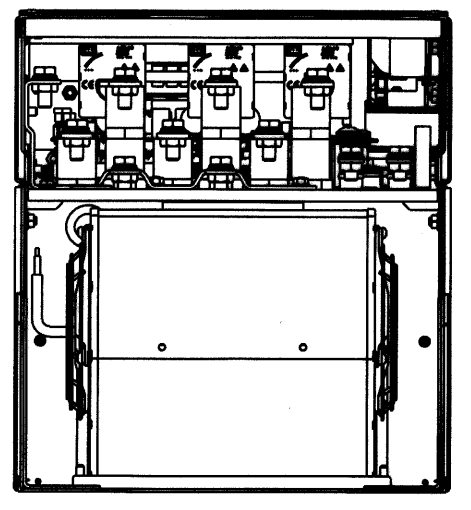
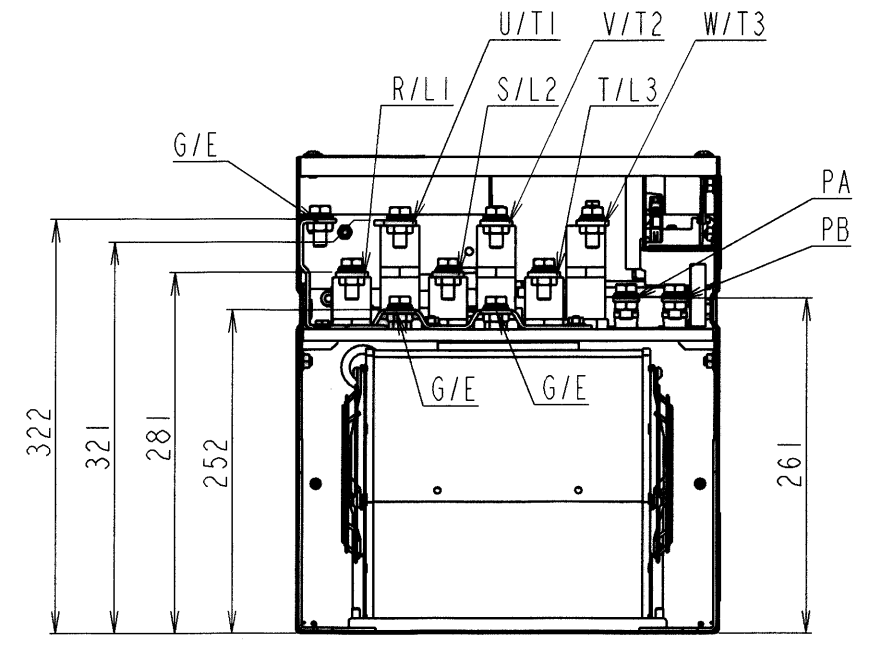
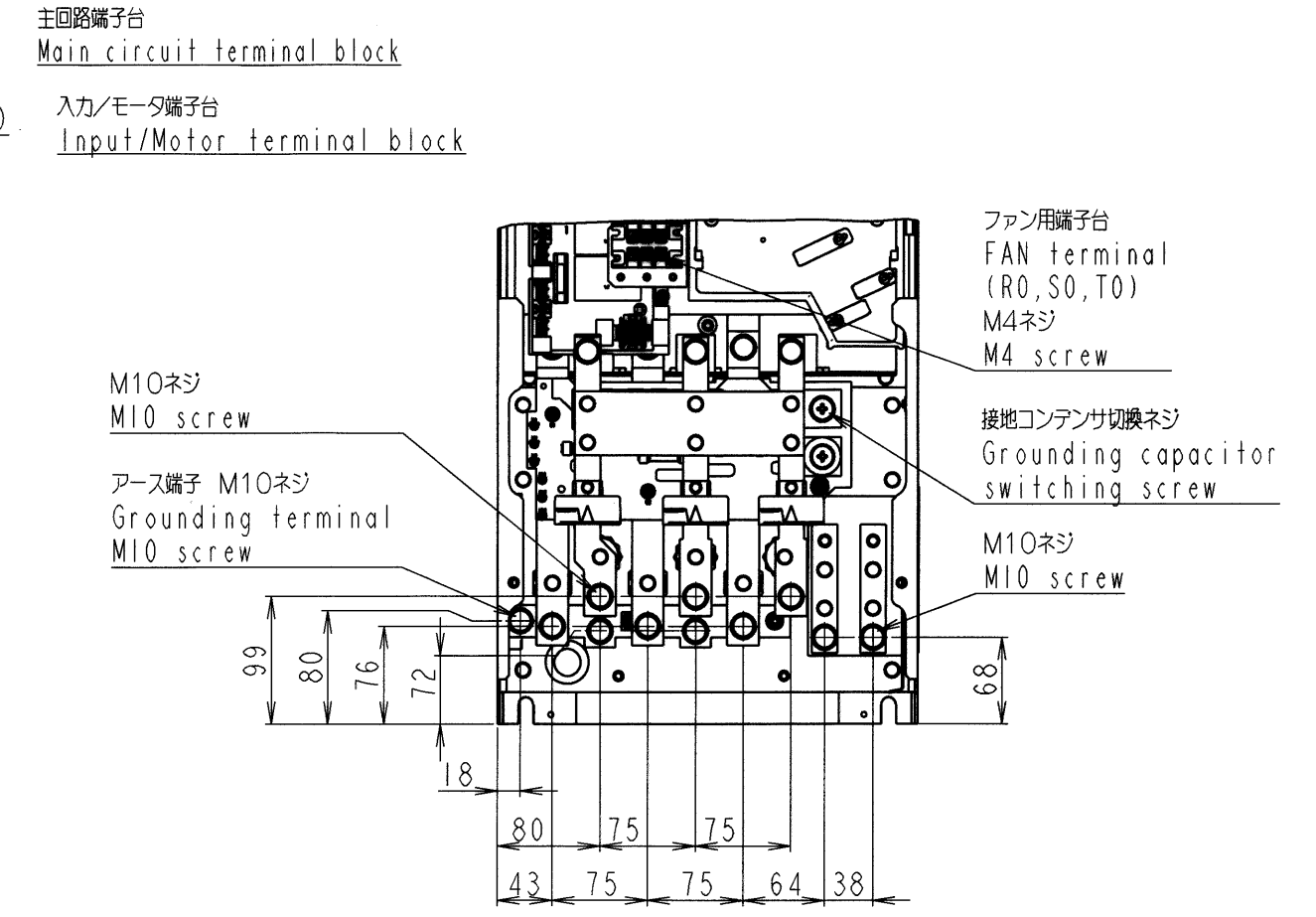
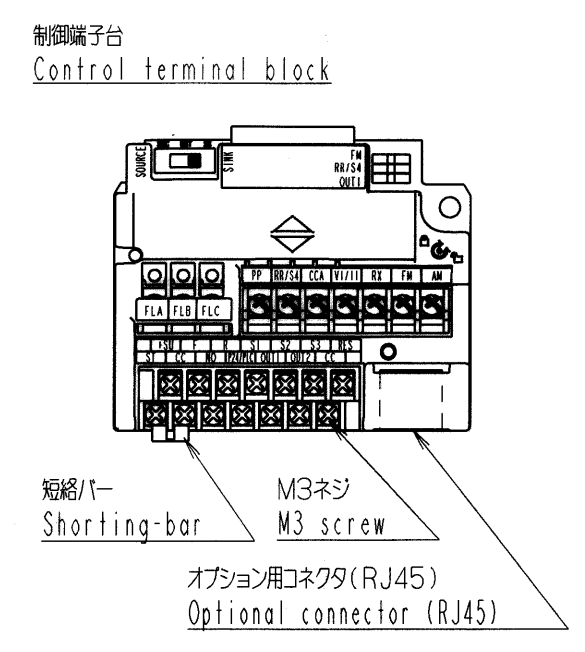
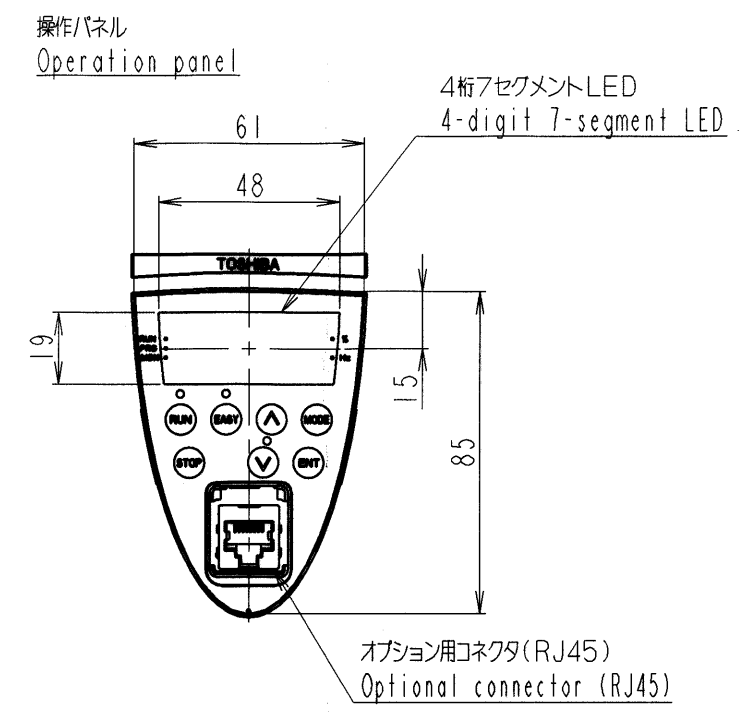
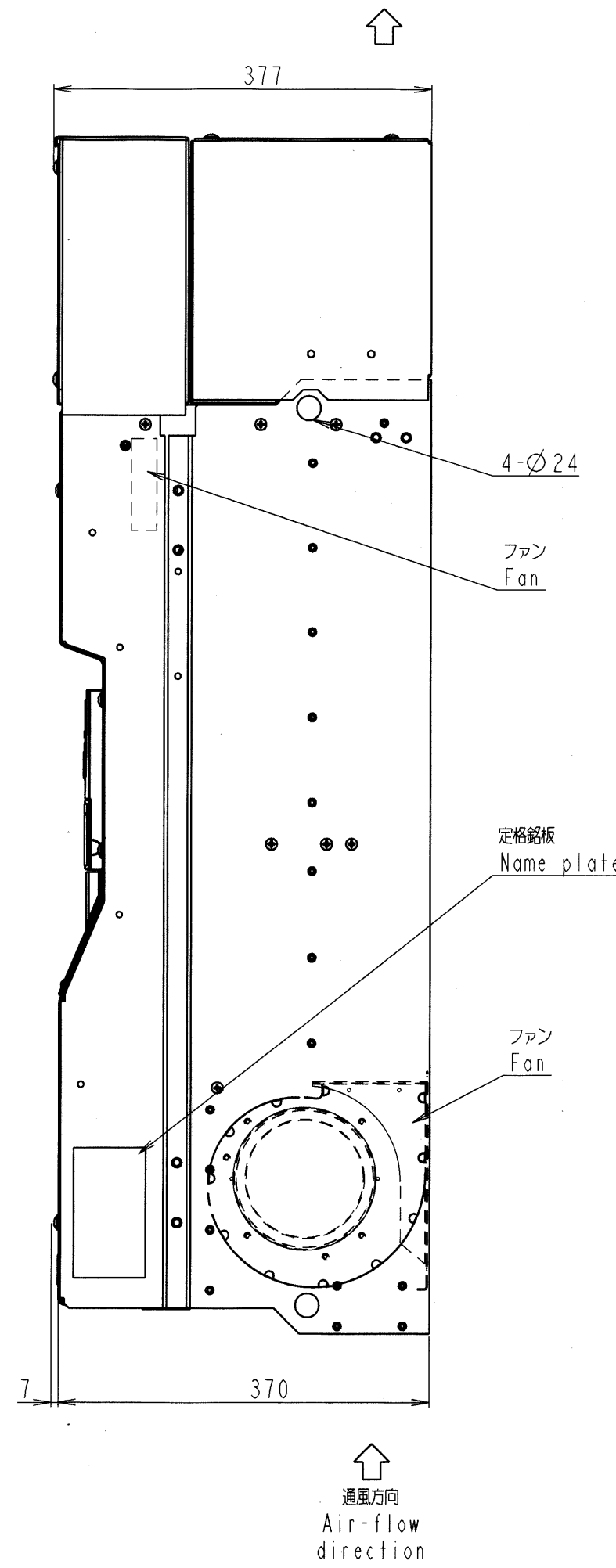
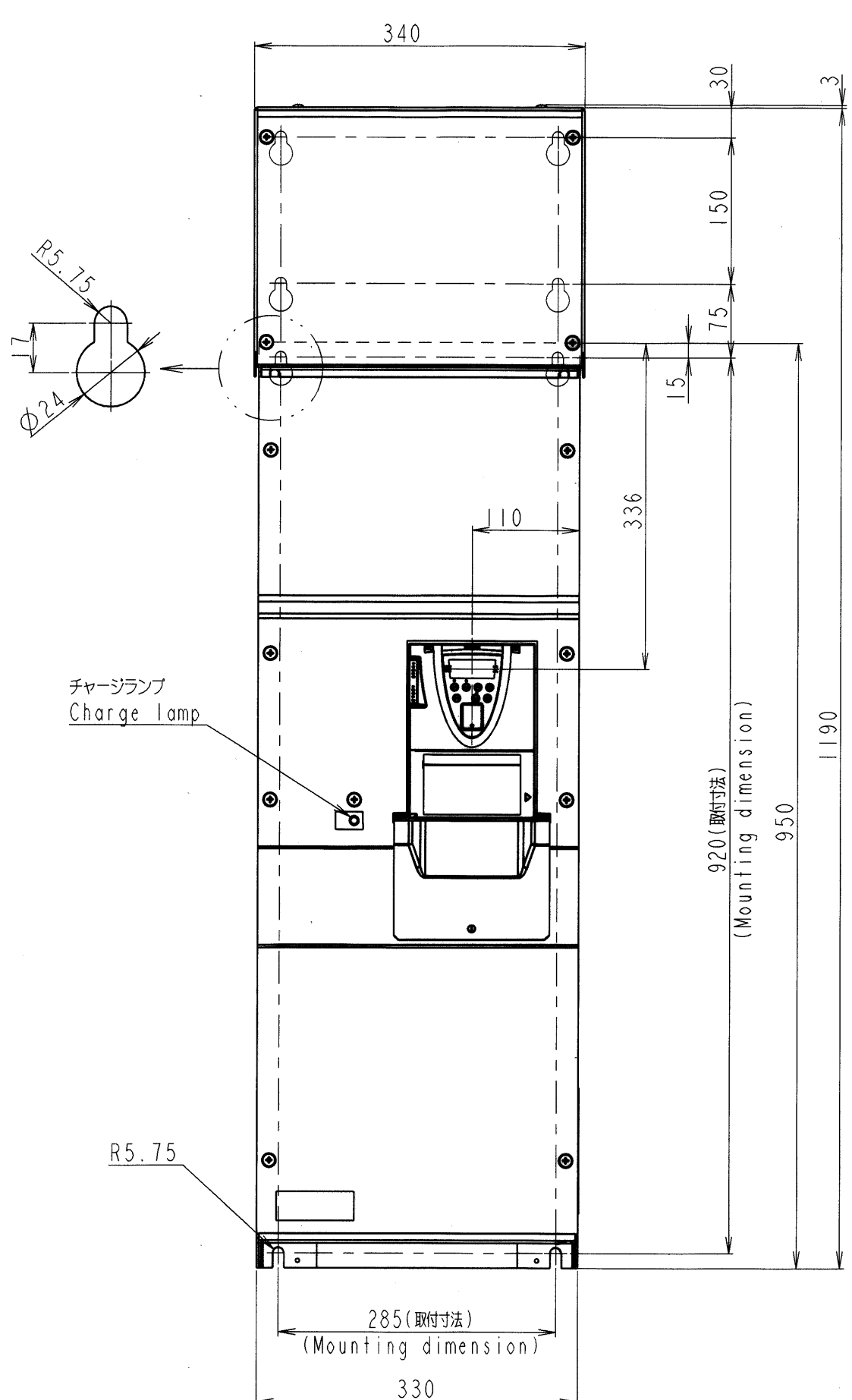


図面番号 DRAWING NO.  
P6582908

変更記号 REV. MARK  
②



本体色:RAL7016(Dark gray)  
JIS表示記号 10B 2.5/1  
Box color:RAL7016(Dark gray)  
JIS 10B 2.5/1

形式 TYPE-FORM	概略質量(kg) Approx. mass
VFAS1-4132KPC-W*	118

INVERTER	VFAS1	4132KPC-W*
器具名称 APPARATUS	形 TYPE	式 FORM
承認 APPROVED BY H.Nishimura 13, Sep, '05	検図 CHECKED BY O.Yamamoto 13, Sep, '05	名称 TITLE インバータ外形図 OUTLINE OF INVERTER TOSVERT VF-ASI SERIES
設計 DESIGNED BY I. Ichio 13, Sep, '05	製図 DRAWN BY I. Ichio 13, Sep, '05	

2	1	記号 MARK	変更 REVISIONS
20, Jun, '06	15, Feb, '06	年月日 DATE	
S. Shirai	S. Shirai	承認 APPROVED BY	記事 CONTENTS
I. Ichio	I. Ichio	変更者 REVISED BY	
概略質量修正 Corrected the approx mass.	PA/PB端子サイズ修正 Corrected the screw size of PA/PB. (M8->M10)	保管 REGISTERED	

**TOSHIBA** 東芝シュネデールインバータ株式会社  
Toshiba Schneider Inverter Corporation

図面番号 DRAWING NO. **P6582908**

変更記号 REV. MARK **②**

保管 REGISTERED 配布先 PRESENT TO