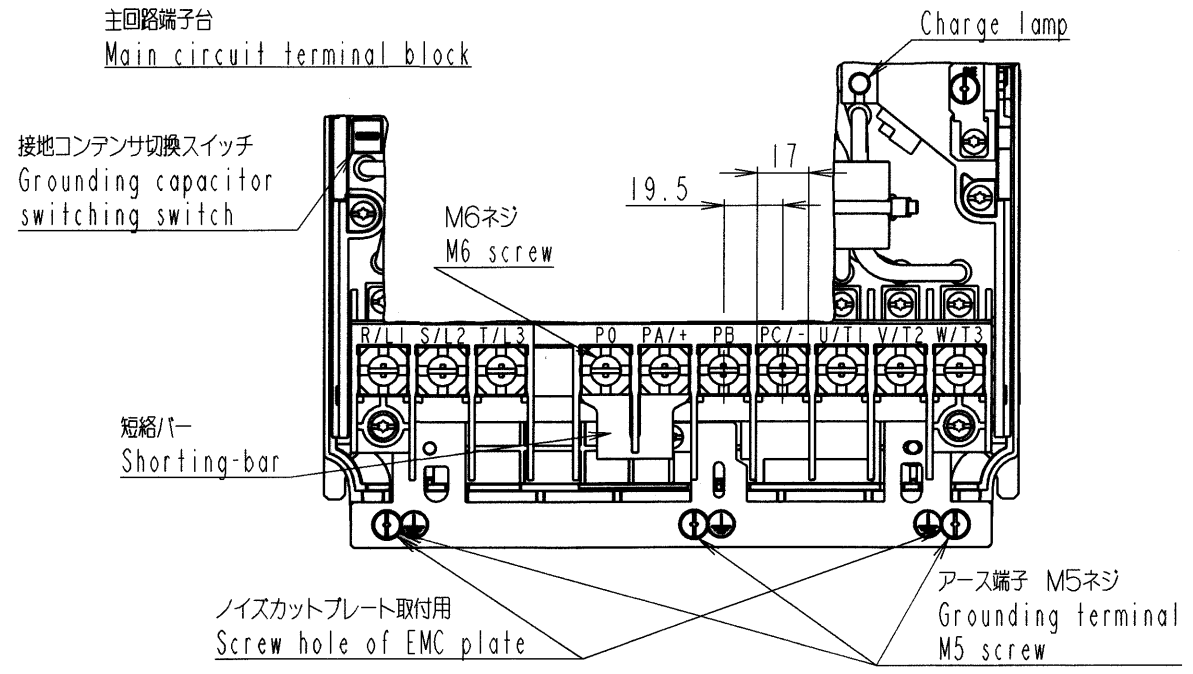
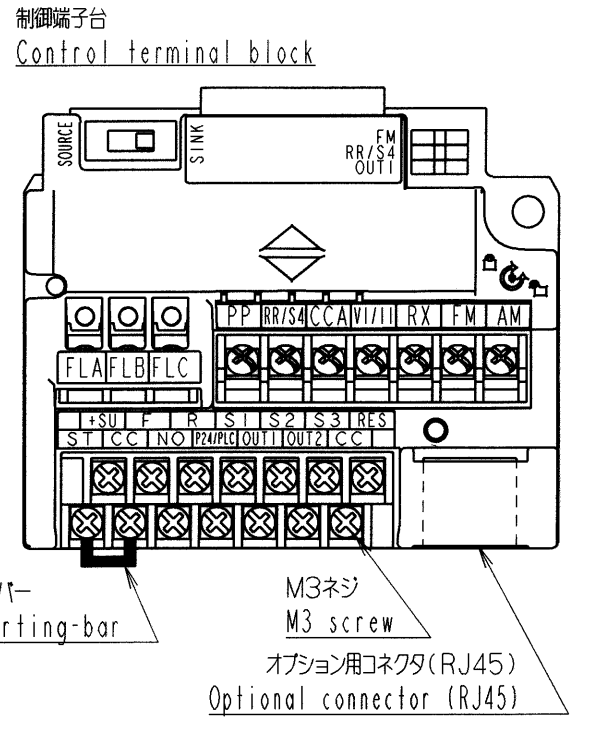
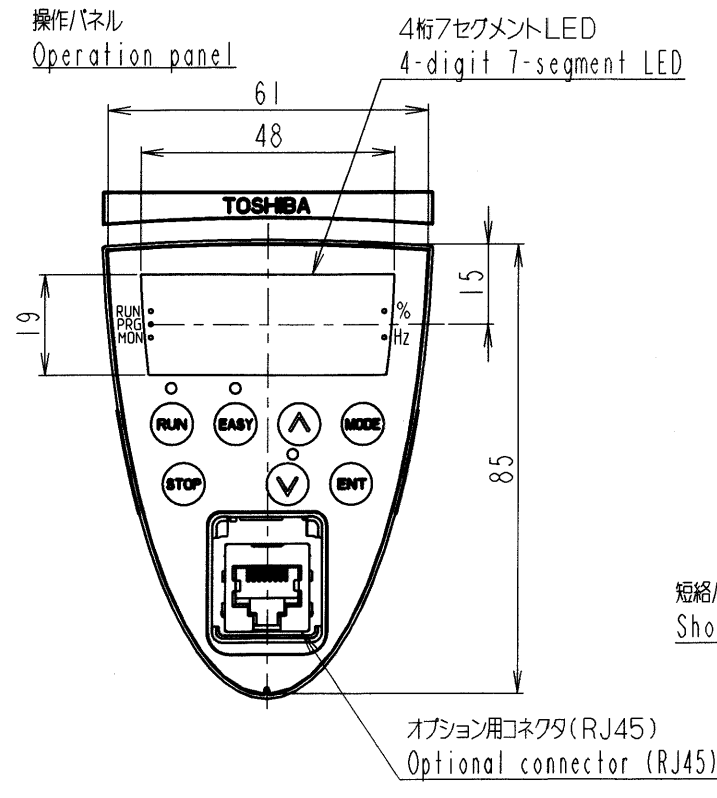
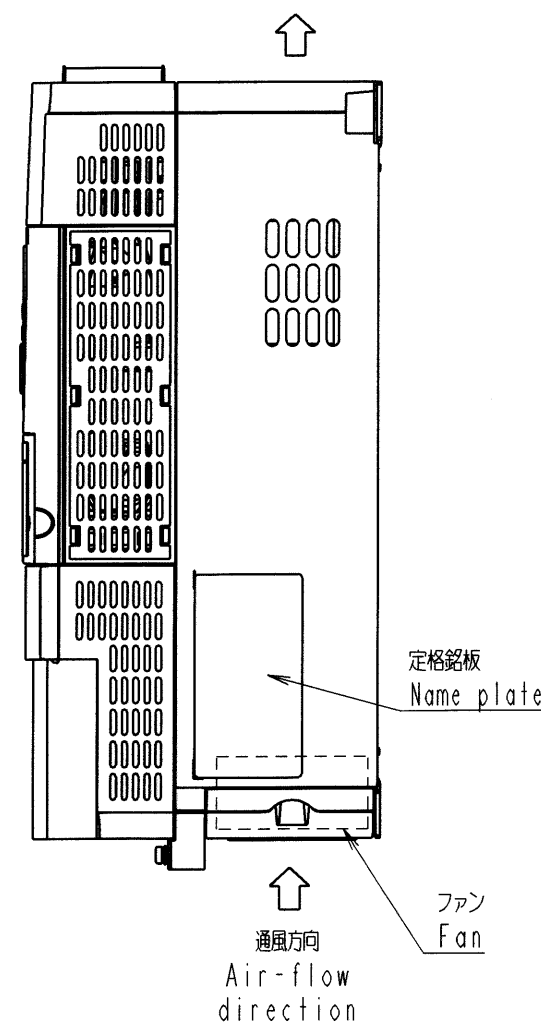
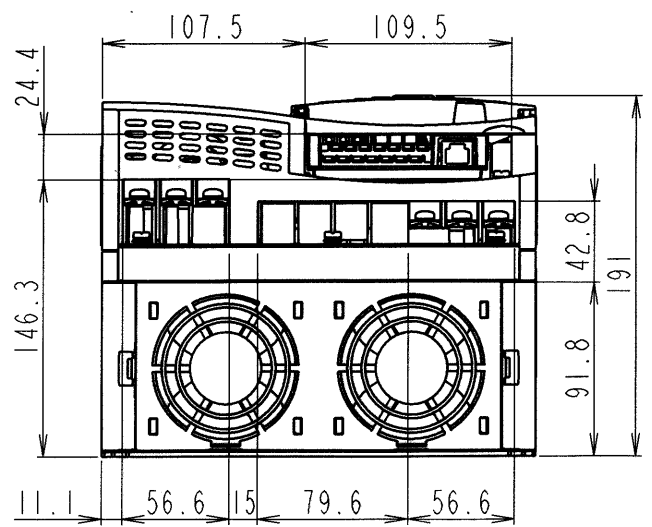
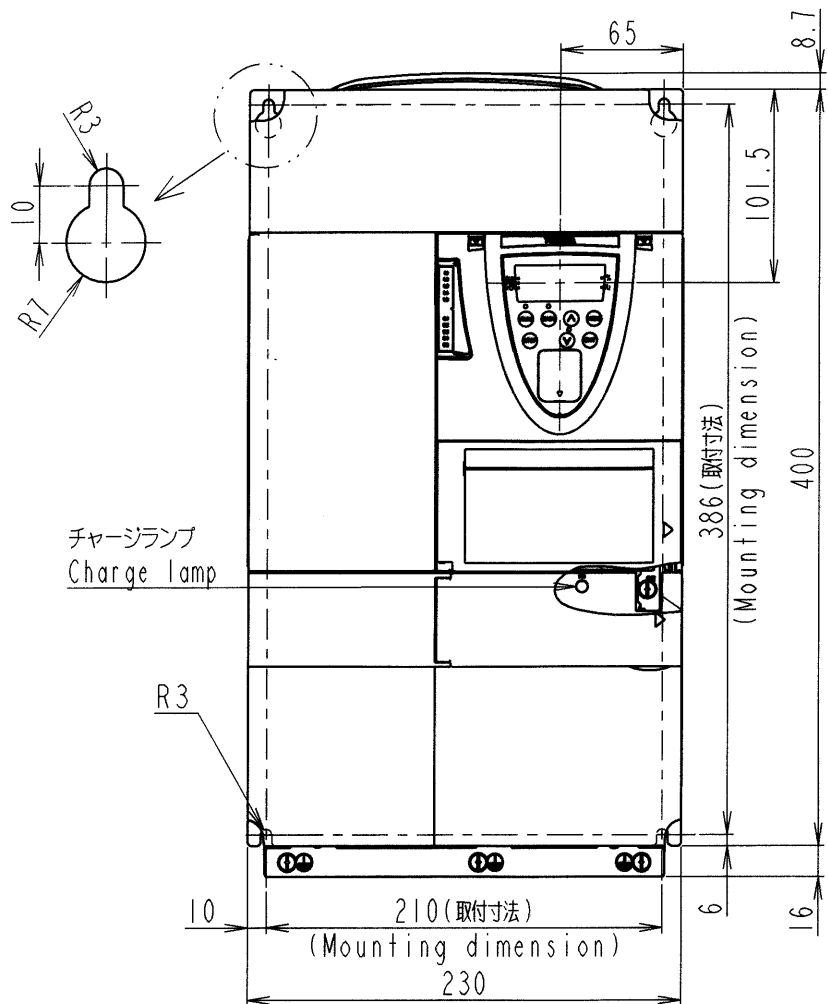


図面番号 DRAWING NO. M6589843

変更記号 REV. MARK ②



本体色:RAL7016(Dark grey)
JIS表示記号 10B 2.5/1
Box color:RAL7016(Dark grey)
JIS 10B 2.5/1

形式 Inverter model	概略質量(kg) Approx. mass
VFASI-2110PM	14
VFASI-2150PM	14
VFASI-4150PL	13
VFASI-4185PL	16

INVERTER 器具名称 APPARATUS	VFASI 形 TYPE	2110PM, 2150PM, 4150PL, 4185PL 式 FORM
承認 APPROVED BY S. Shirai 13. May. '05	検図 CHECKED BY O. Yamamoto 13. May. '05	名称 TITLE
設計 DESIGNED BY M. Takeuchi 13. May. 2005	製図 DRAWN BY M. Takeuchi 13. May. 2005	インバータ外形図 OUTLINE OF INVERTER
TOSVERT VF-ASI SERIES		

記号 MARK	1	2
年月日 DATE	30. Aug. 2005	23. Oct. 2006
承認 APPROVED BY	H. Nishimura	S. Shirai
変更者 REVISED BY	M. Takeuchi	M. Takeuchi
記事 CONTENTS	Correct some dimensions and weights.	Correct some descriptions.
保管 REGISTERED		06.10.25

TOSHIBA 東芝シュネデール・インバータ株式会社
Toshiba Schneider Inverter Corporation

図面番号 DRAWING NO. M6589843

変更記号 REV. MARK ②

保管 REGISTERED 05.5.16 *M

配布先 PRESENT TO ○○○○○ 8