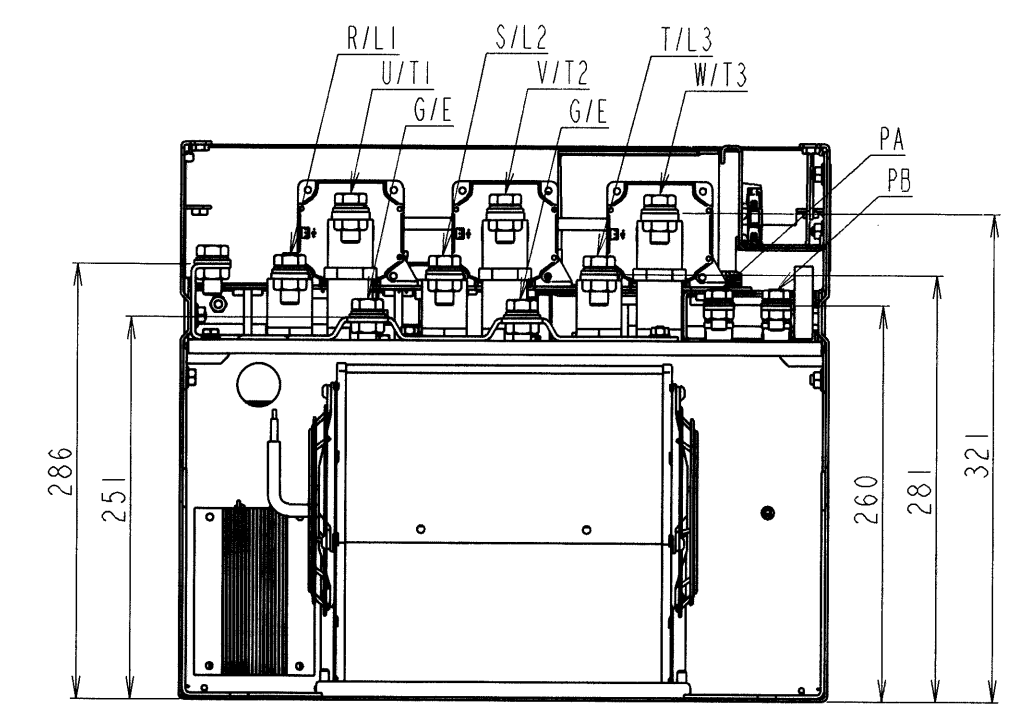
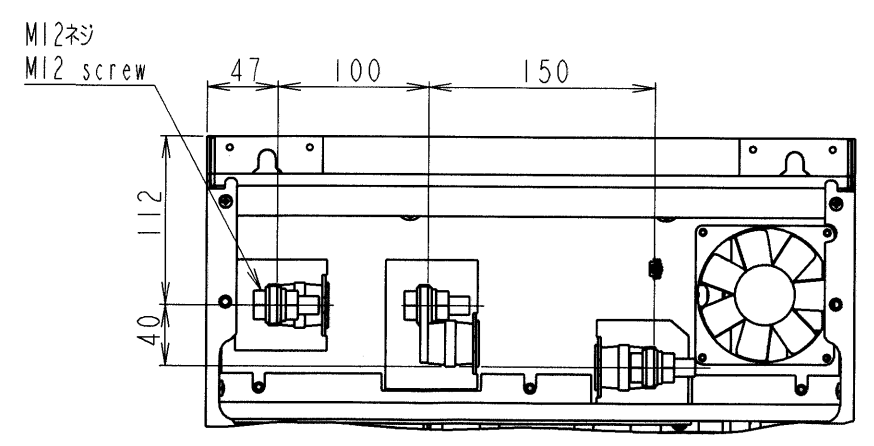
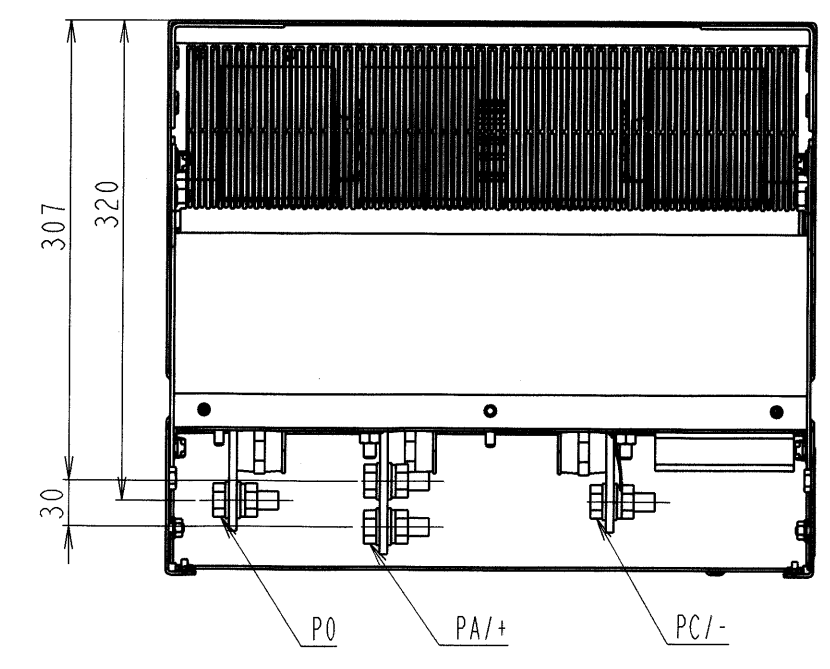
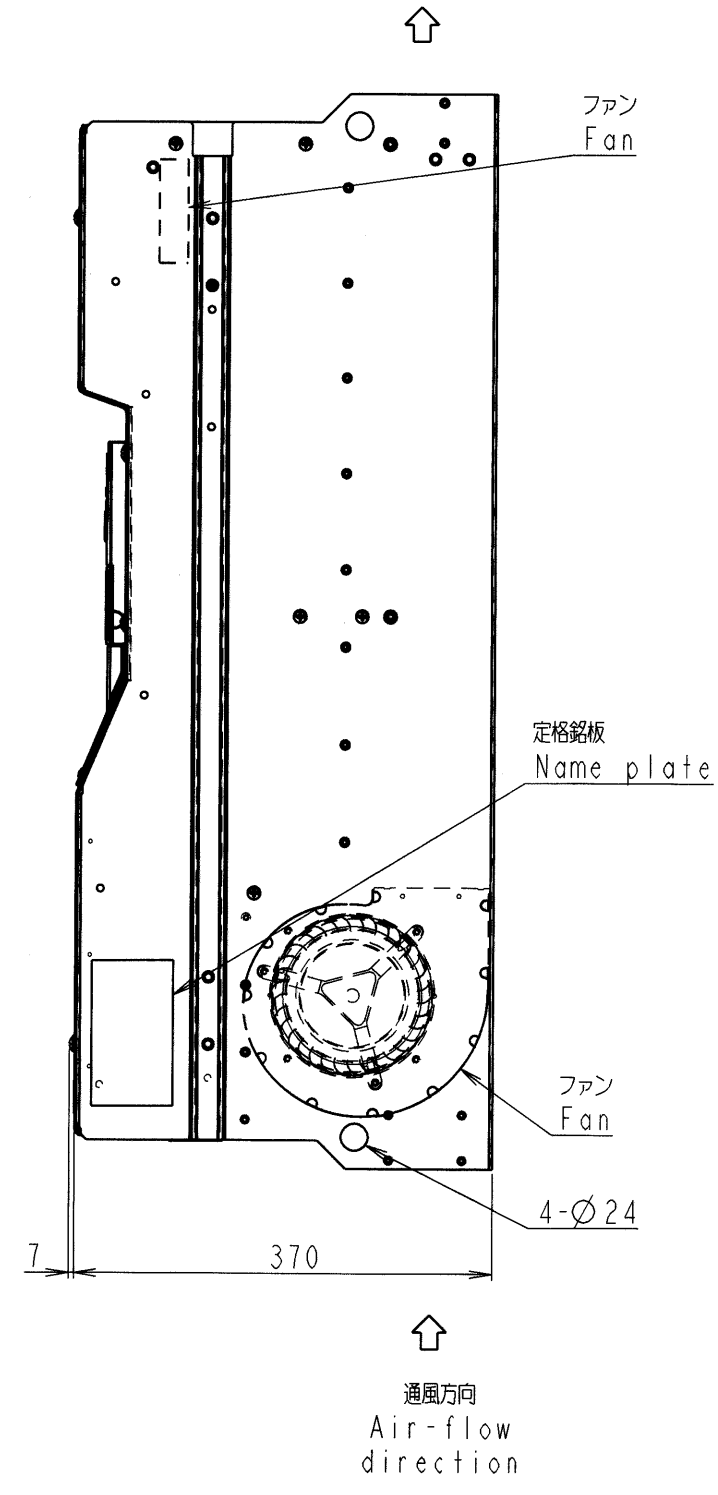
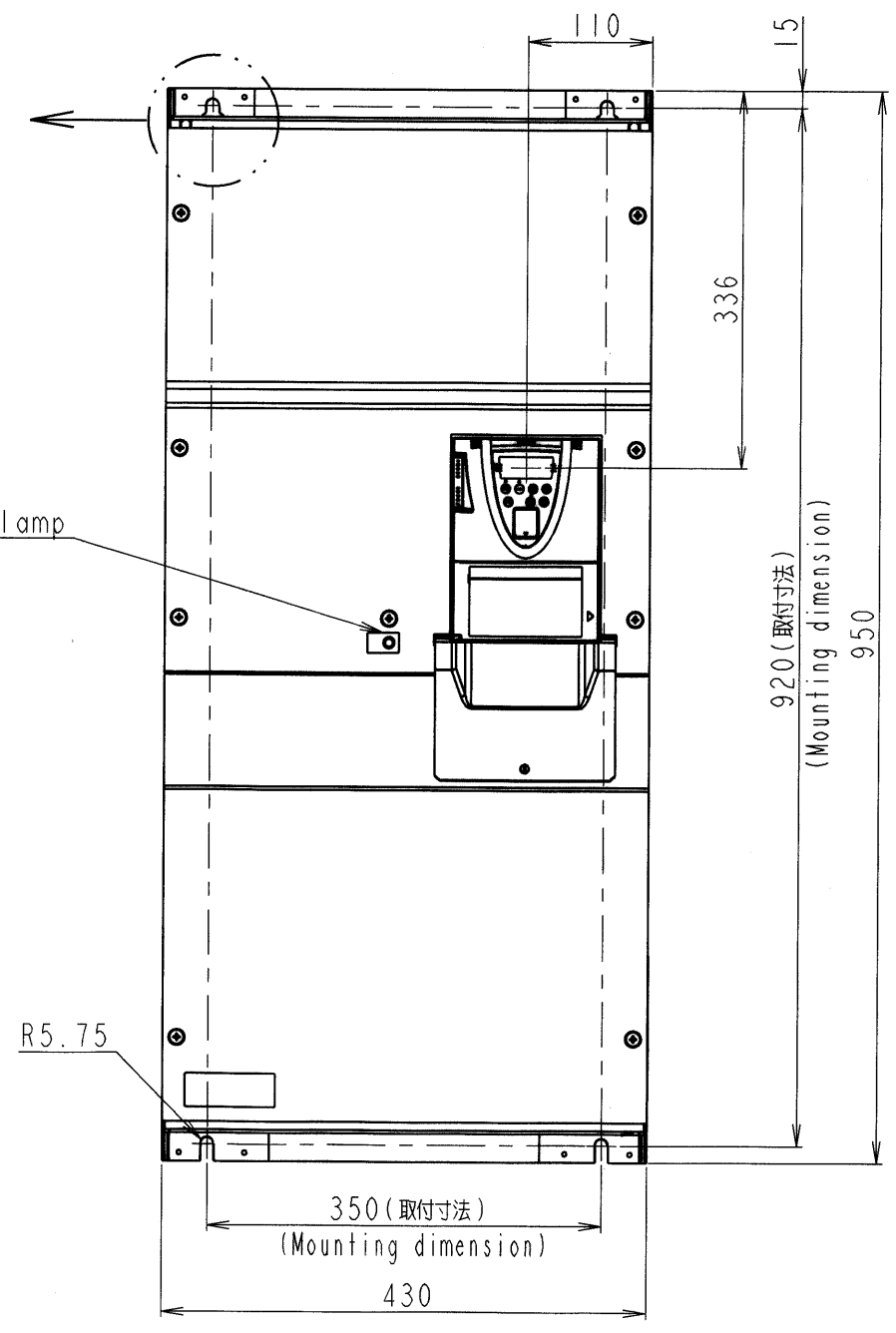
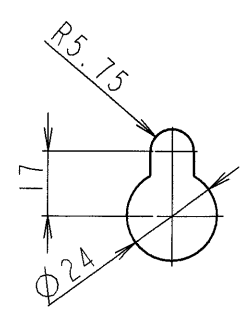
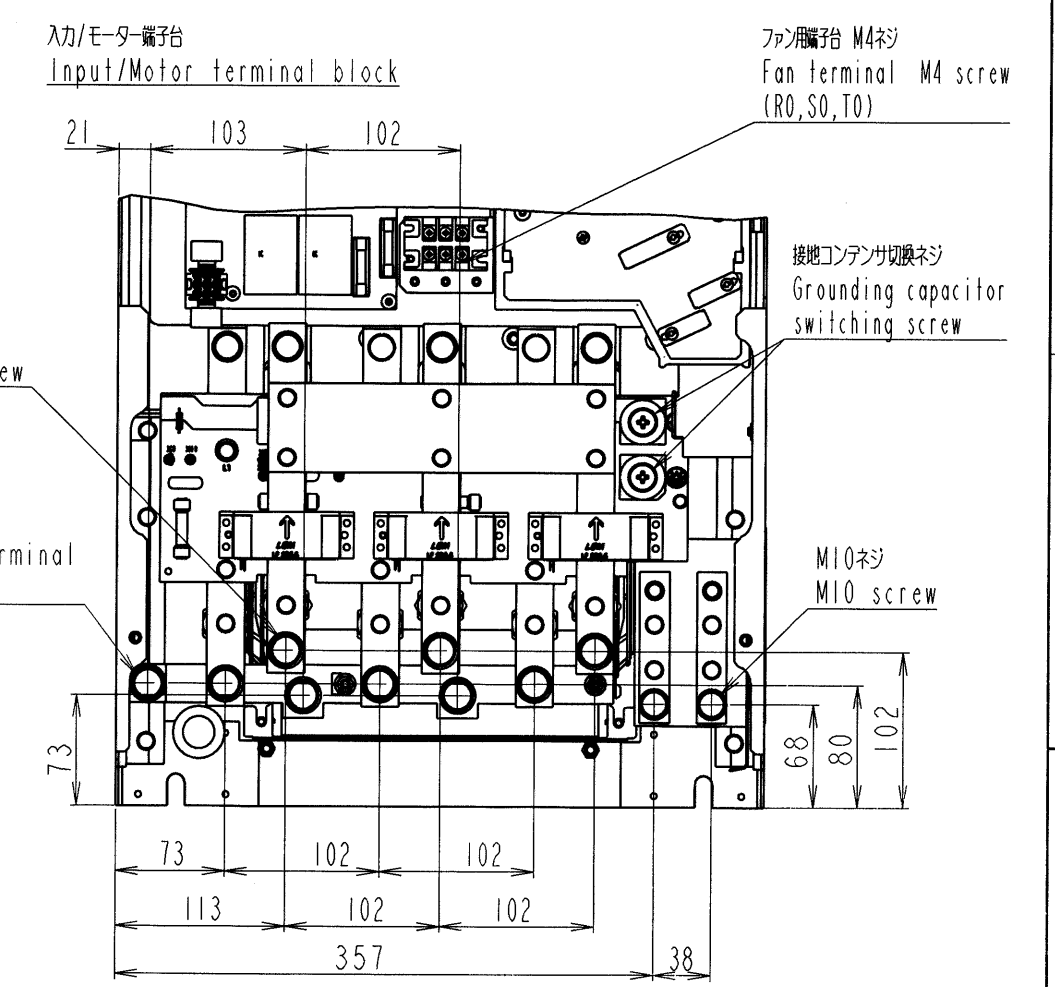
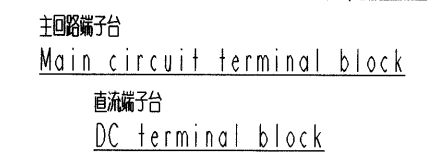
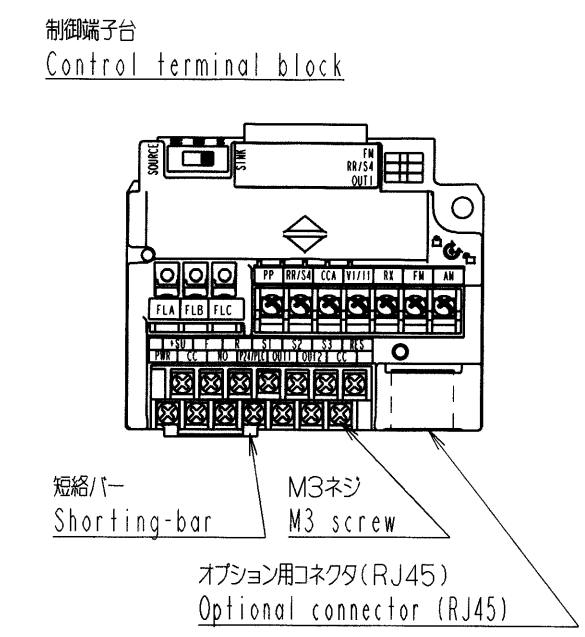
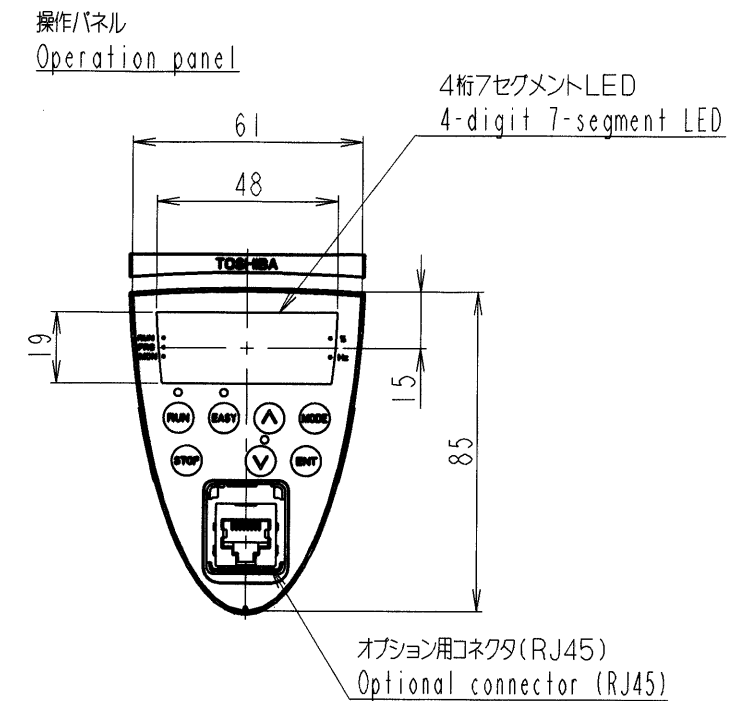
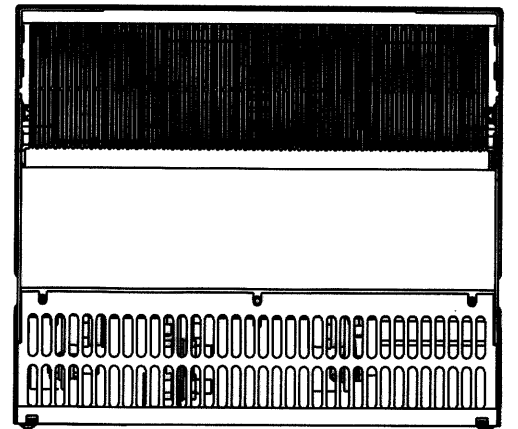


図面番号 DRAWING NO.  
P6582983

REV. MARK



本体色: RAL7016 (Dark gray)  
JIS表示記号 10B 2.5/1  
Box color: RAL 7016 (Dark gray)  
JIS 10B 2.5/1

形式 TYPE-FORM	VFAS1-4160KPC-A11	概略質量(kg) Approx. mass	104	INVERTER	VFAS1	4160KPC-A11
器具名称 APPARATUS				形 TYPE		式 FORM
記号 MARK		承認 APPROVED BY	S. S. Khan 14. Sep. '06	検図 CHECKED BY	O. Yamamoto 14. Sep. '06	名称 TITLE
年月日 DATE		設計 DESIGNED BY	Y. Hatha 14. Sep. '06	製図 DRAWN BY	Y. Hatha 14. Sep. '06	インバータ外形図 OUTLINE OF INVERTER
承認 APPROVED BY		単位 UNITS	mm			TOSVERT VF-AS1 SERIES
変更者 REVISED BY		TOSHIBA 東芝シュネデール・インバータ株式会社 Toshiba Schneider Inverter Corporation		図面番号 DRAWING NO. P6582983		図面番号 DRAWING NO. P6582983
記事 CONTENTS		保管 REGISTERED		保管 REGISTERED		変更記号 REV. MARK
保管 REGISTERED		配布先 PRESENT TO				