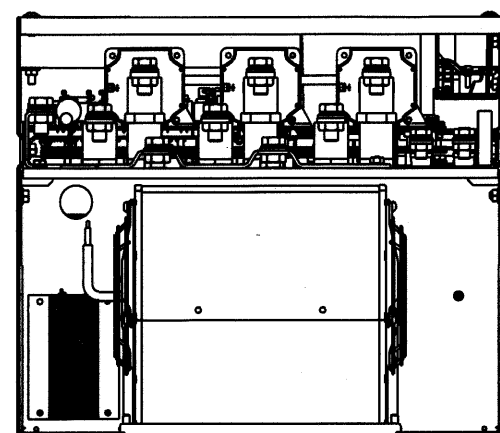
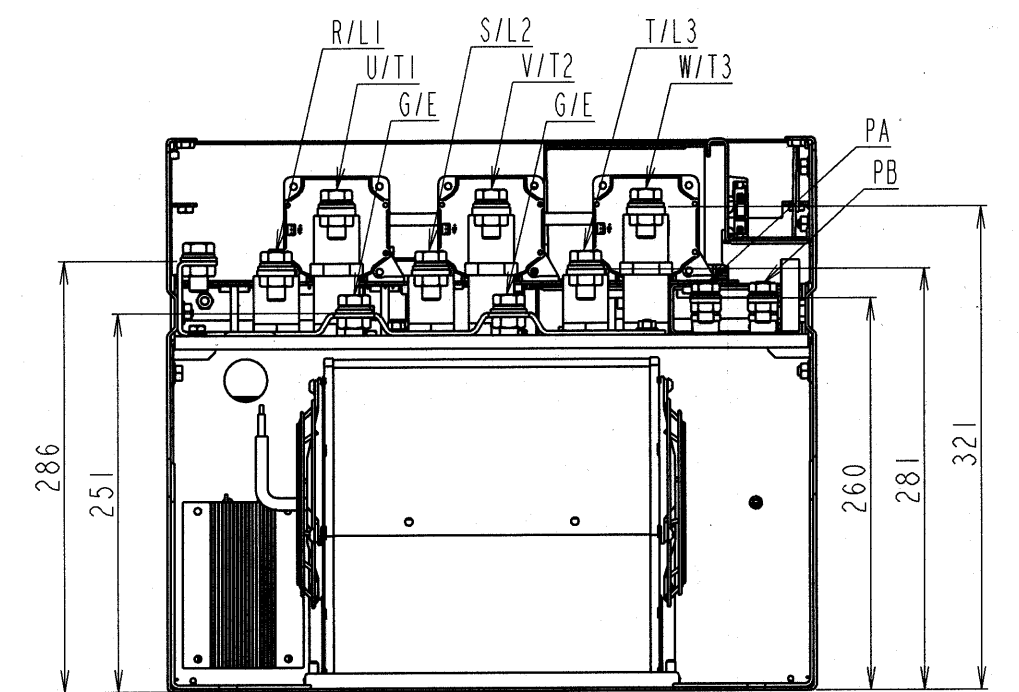
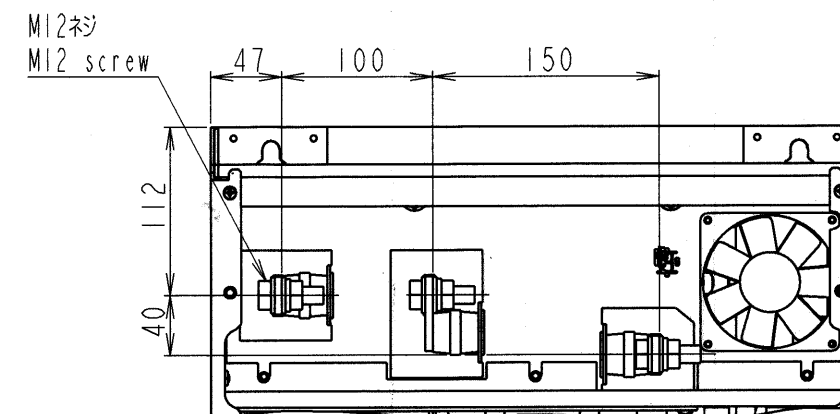
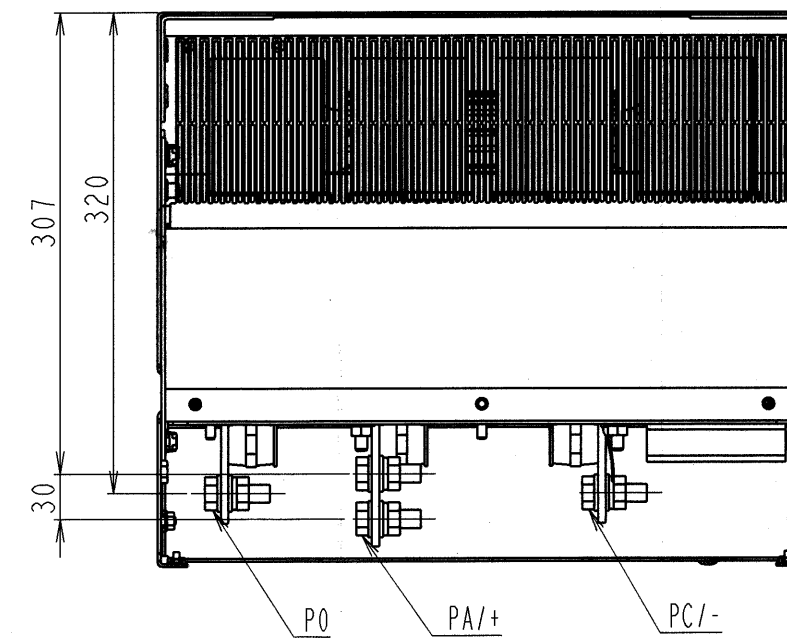
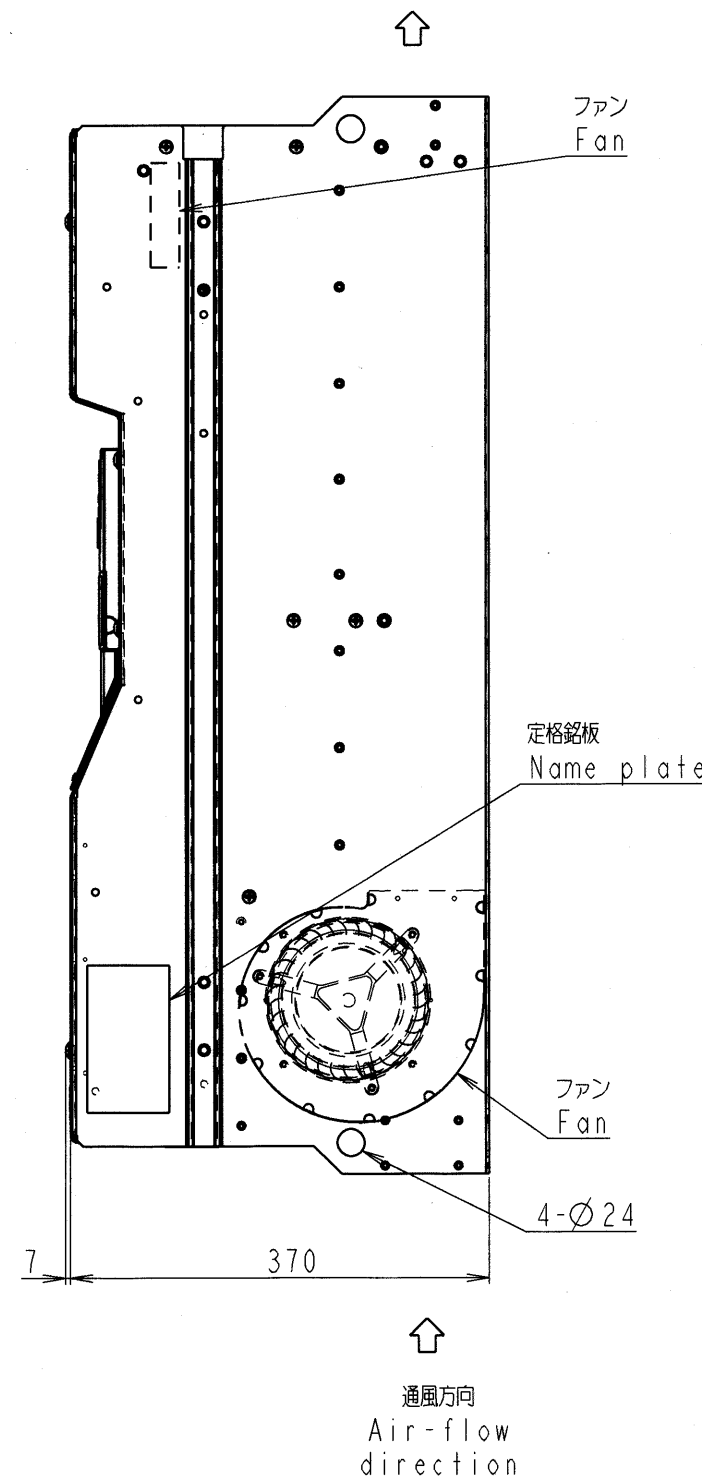
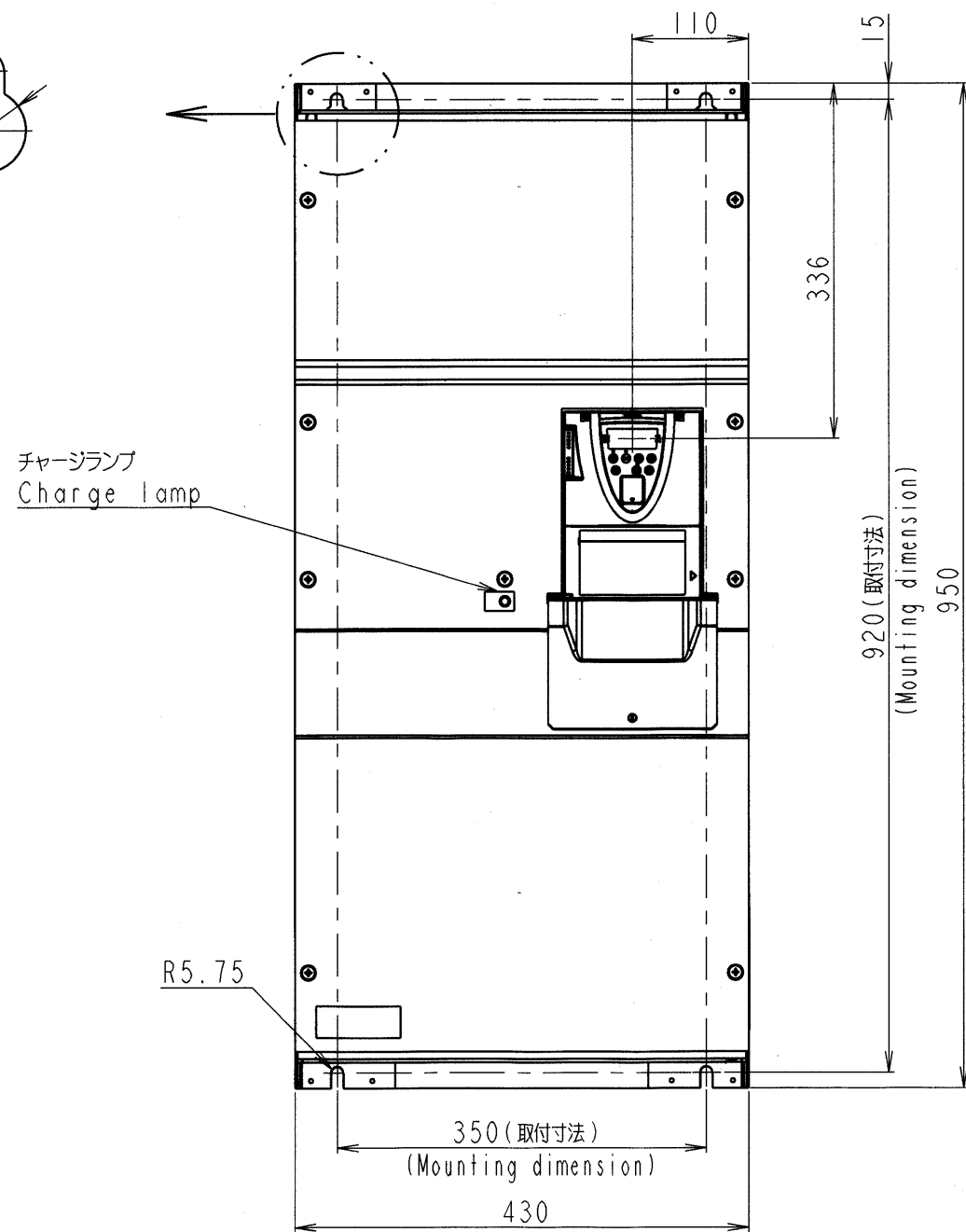
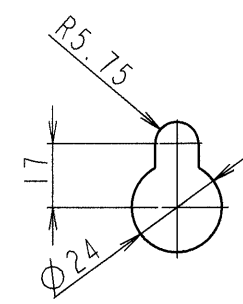
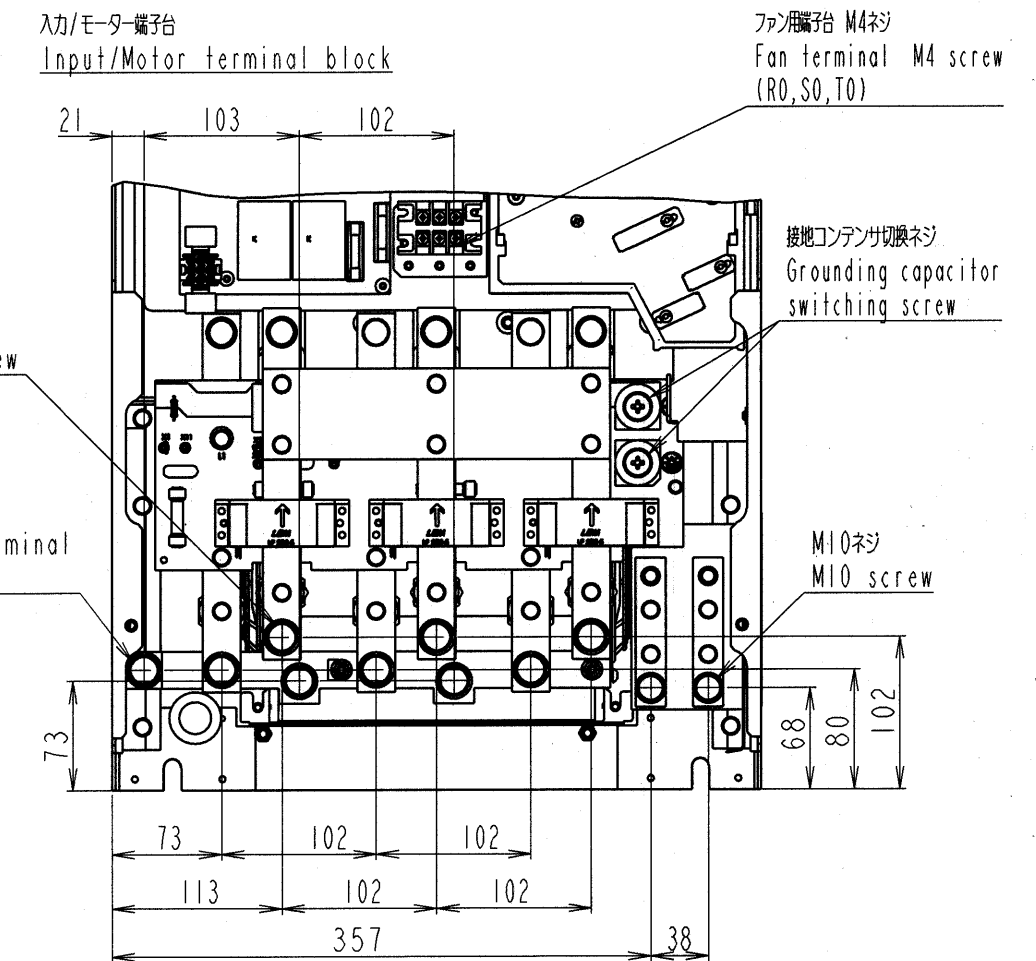
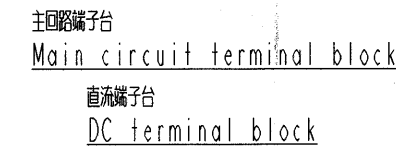
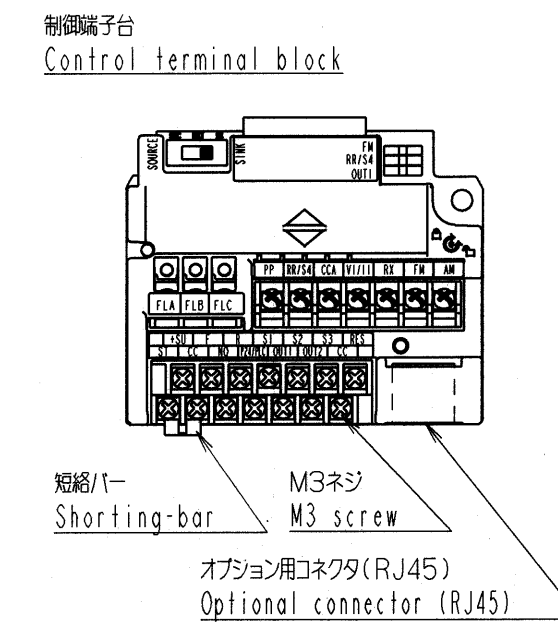
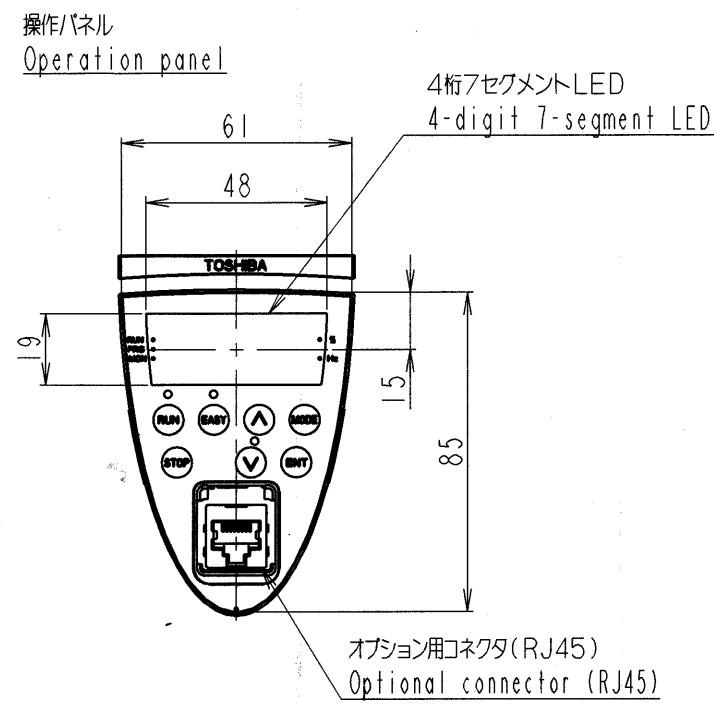
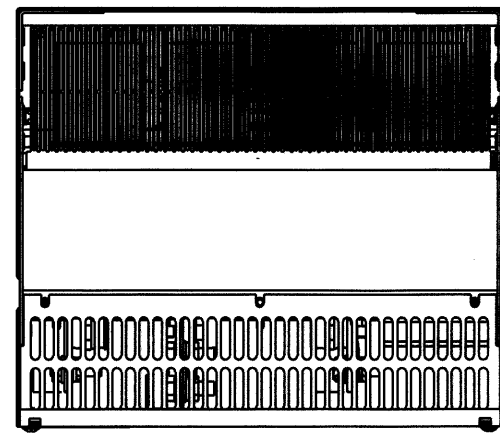


図面番号 DRAWING NO.  
P6582909

REV. MARK  
3



本体色: RAL7016 (Dark gray)  
JIS表示記号 10B 2.5/1  
Box color: RAL 7016 (Dark gray)  
JIS 10B 2.5/1

形式 TYPE-FORM	概略質量(kg) Approx. mass
VFASI-4160KPC-A1	104

INVERTER	VFASI	4160KPC-A1
器具名称 APPARATUS	形 TYPE	式 FORM

	3	2	1	記号 MARK
	21. Jun. '06	20. Mar. '06	14. Feb. '06	年月日 DATE
	S. Shirai	S. Shirai	S. Shirai	承認 APPROVED BY
	Y. Hotta	Y. Hotta	Y. Hotta	変更者 REVISED BY
	概略質量修正 Corrected the approx. mass.	直流端子台ねじ変更 Change screw of DC terminal.	直流端子台変更 Change DC terminal.	記事 CONTENTS
				保管 REGISTERED

承認 APPROVED BY H. Nishimura 14. Sep. '05	検図 CHECKED BY O. Yamamoto 14. Sep. '05	名称 TITLE
設計 DESIGNED BY Y. Hotta 14. Sep. 2005	製図 DRAWN BY Y. Hotta 14. Sep. 2005	

**TOSHIBA**

東芝シュネデールインバータ株式会社  
Toshiba Schneider Inverter Corporation

インバータ外形図  
OUTLINE OF INVERTER  
TOSVERT VF-ASI SERIES

図面番号 DRAWING NO.  
**P6582909**

REV. MARK  
3

保管 REGISTERED 05.9.15 M

配布先 PRESENT TO