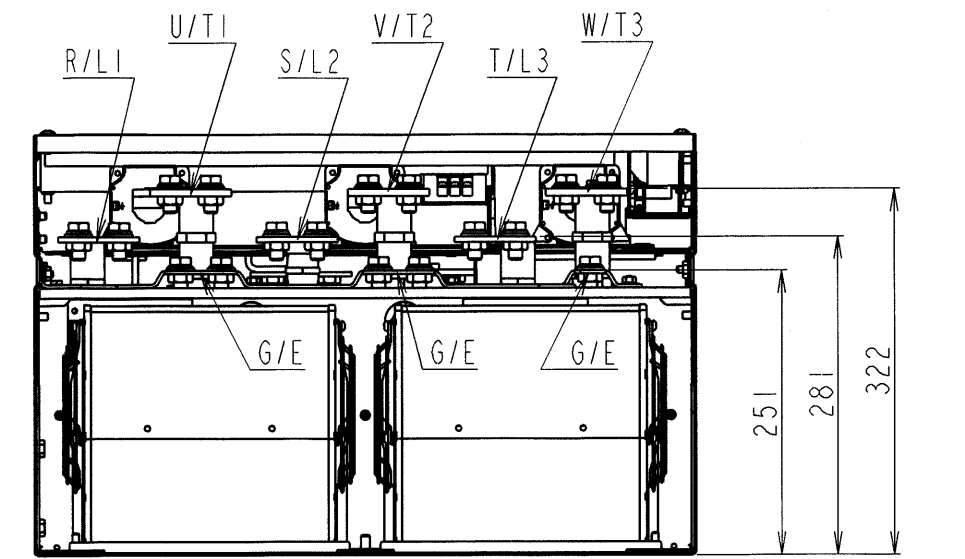
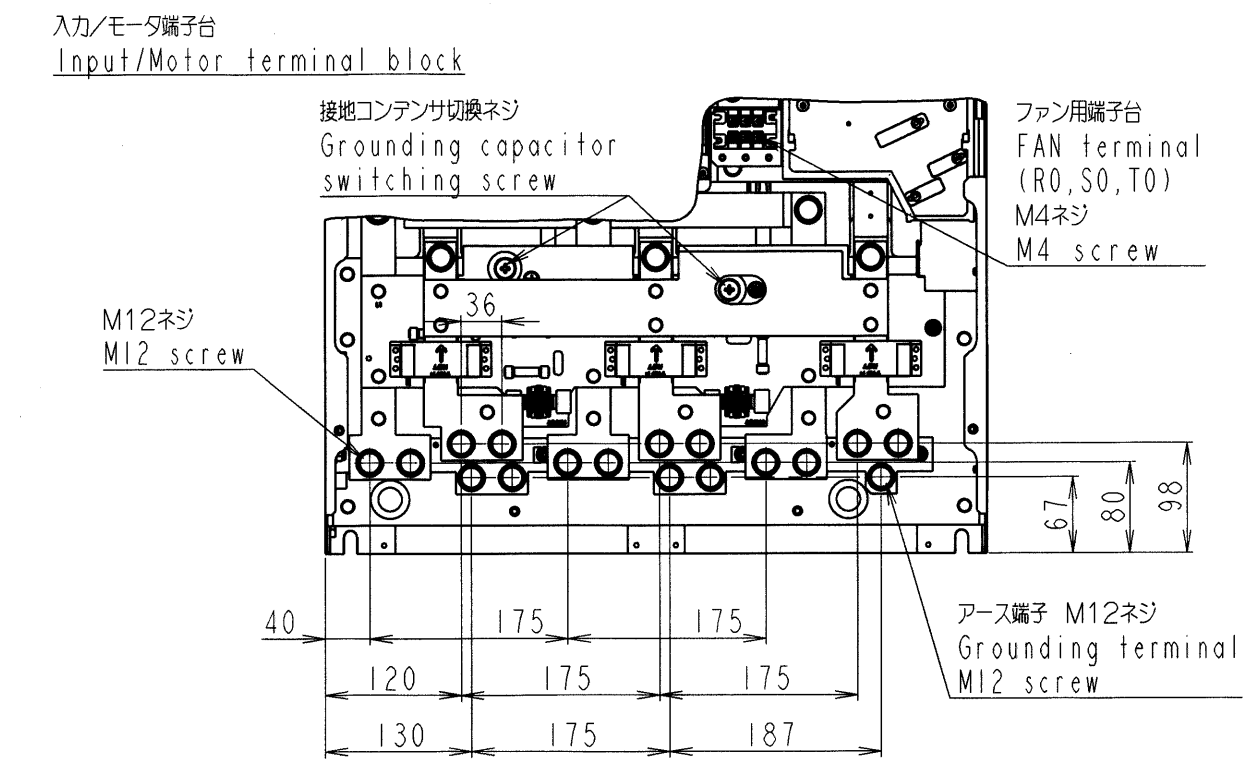
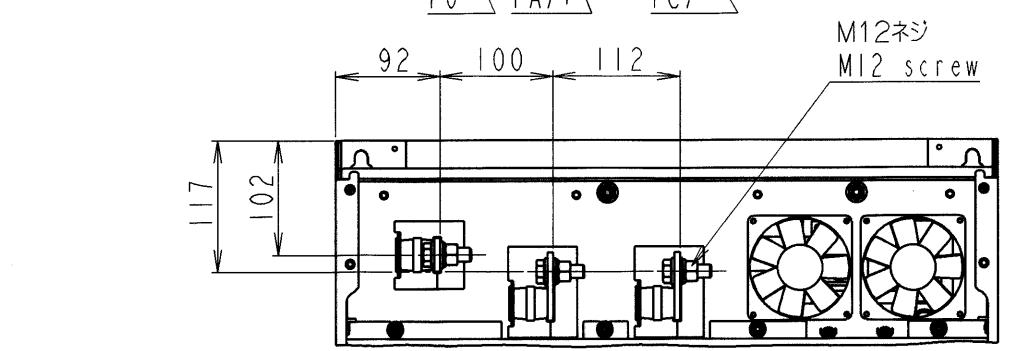
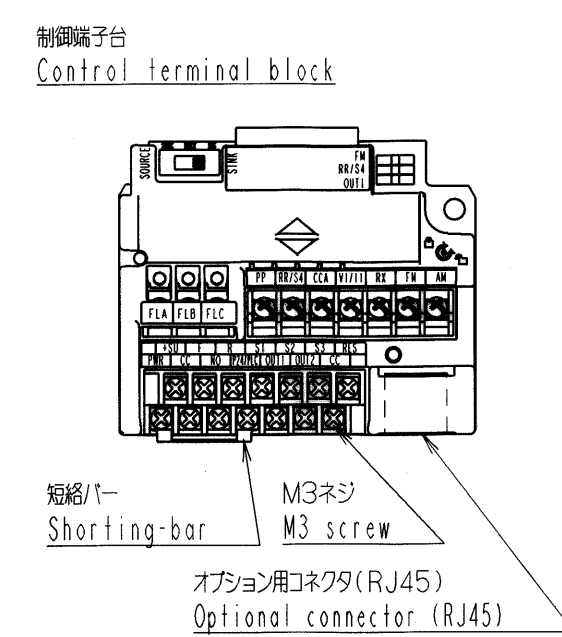
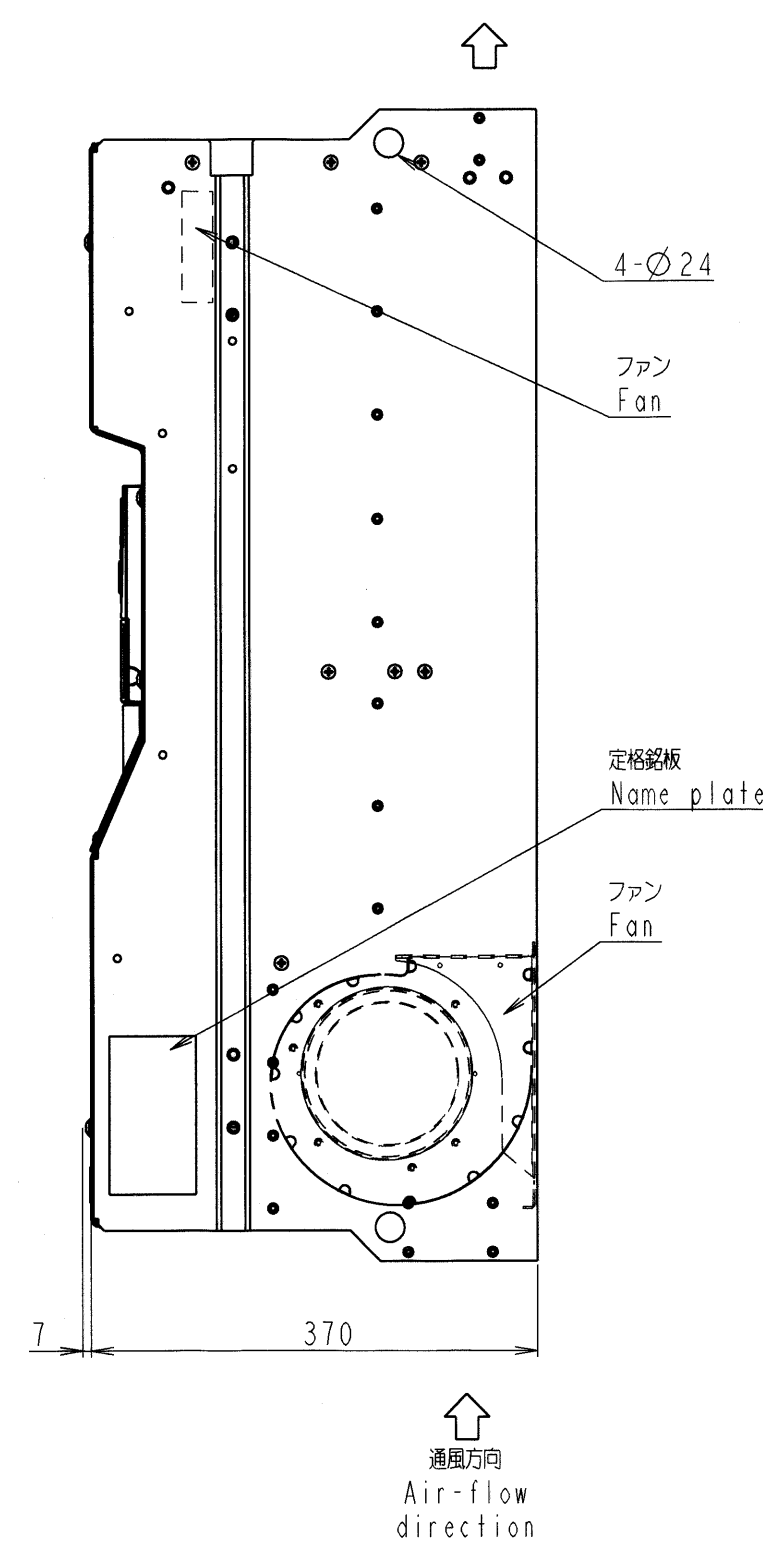
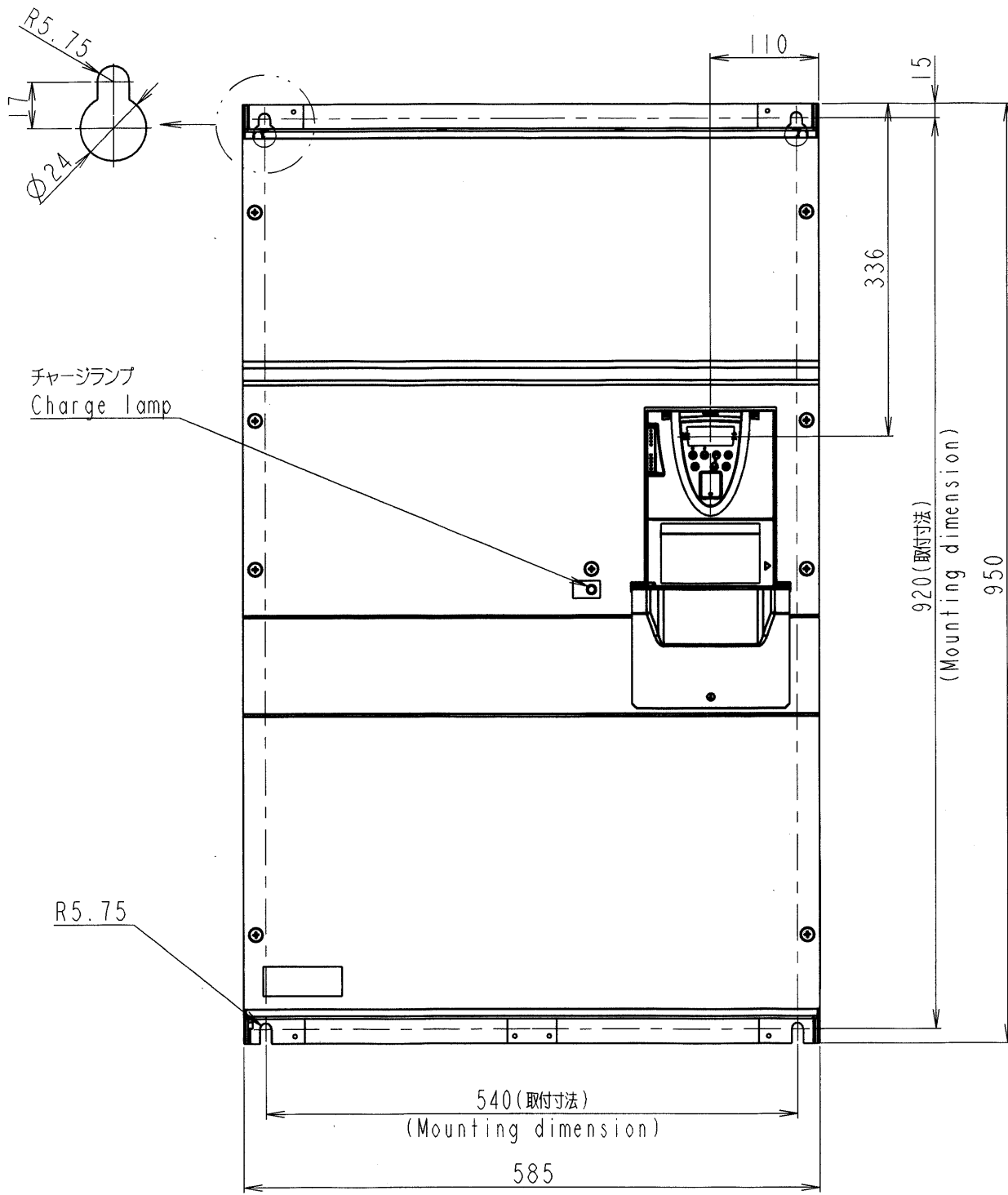
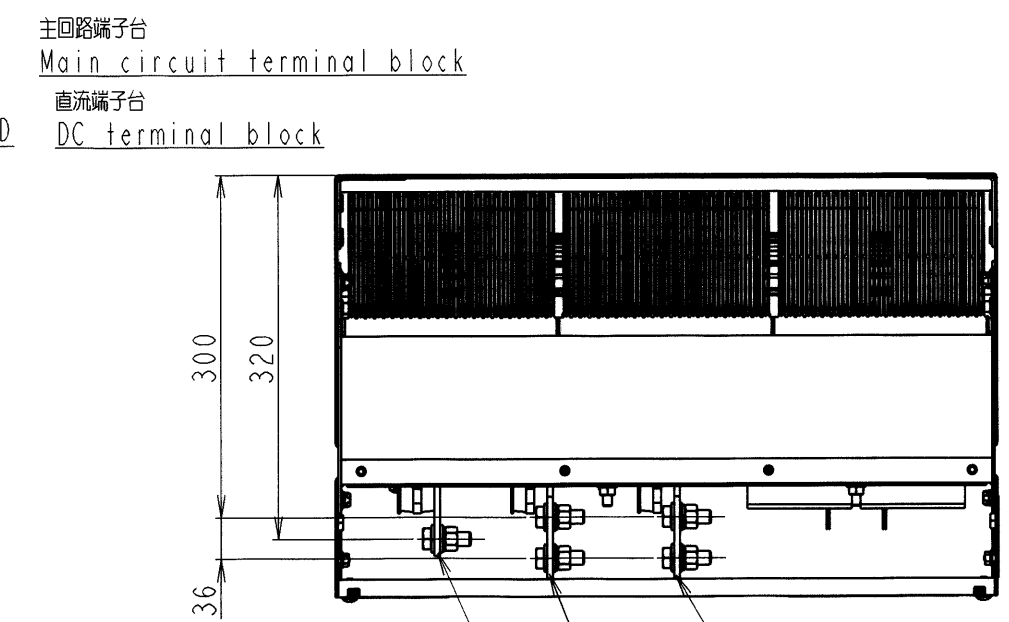
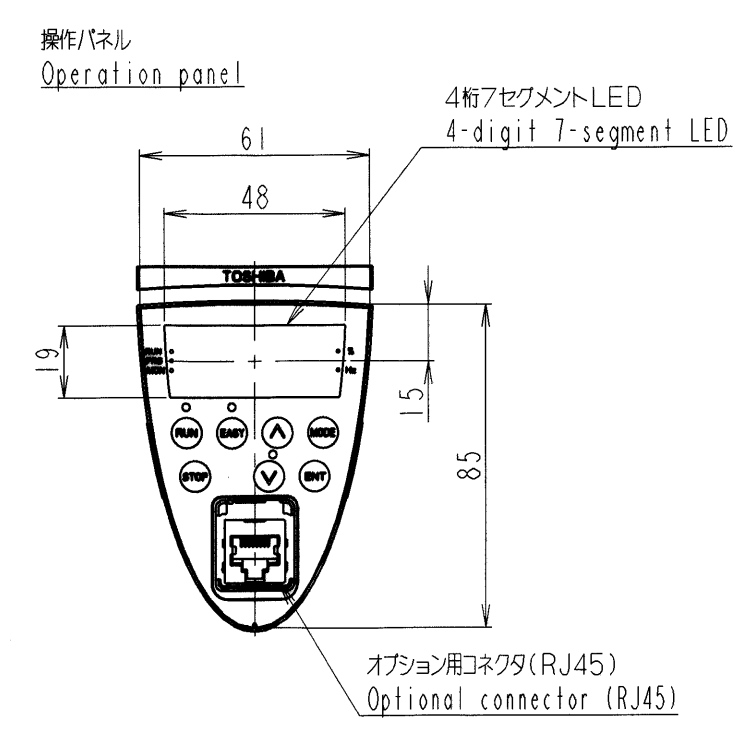
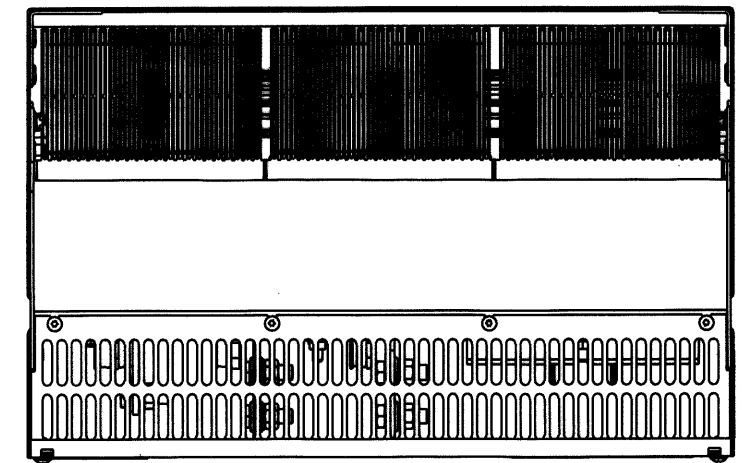


P6582985

REV. MARK



本体色:RAL7016(Dark gray)
JIS表示記号 10B 2.5/1
Box color:RAL7016(Dark gray)
JIS 10B 2.5/1

形式 TYPE-FORM	概略質量(kg) Approx. mass
VFASI-4200KPC-A11	134
VFASI-4220KPC-A11	136
VFASI-4280KPC-A11	136

INVERTER	VFASI	4200KPC-A11, 4220KPC-A11, 4280KPC-A11
器具名称 APPARATUS	形 TYPE	式 FORM

記号 MARK	REVISIONS	承認 APPROVED BY	検図 CHECKED BY	名称 TITLE
年月日 DATE		S. Shirai	O. J. Yamamoto	
承認 APPROVED BY		13. Sep. '06	13. Sep. '06	
変更者 REVISED BY				
記事 CONTENTS	単位 UNITS	設計 DESIGNED BY	製図 DRAWN BY	
保管 REGISTERED	mm	O. Shirai	O. J. Yamamoto	
		13. Sep. '06	13. Sep. '06	

インバータ外形図
OUTLINE OF INVERTER
TOSVERT VF-ASI SERIES

図面番号 DRAWING NO. **P6582985**

東芝シュネダーインバータ株式会社
Toshiba Schneider Inverter Corporation

保管 REGISTERED

配布先 PRESENT TO