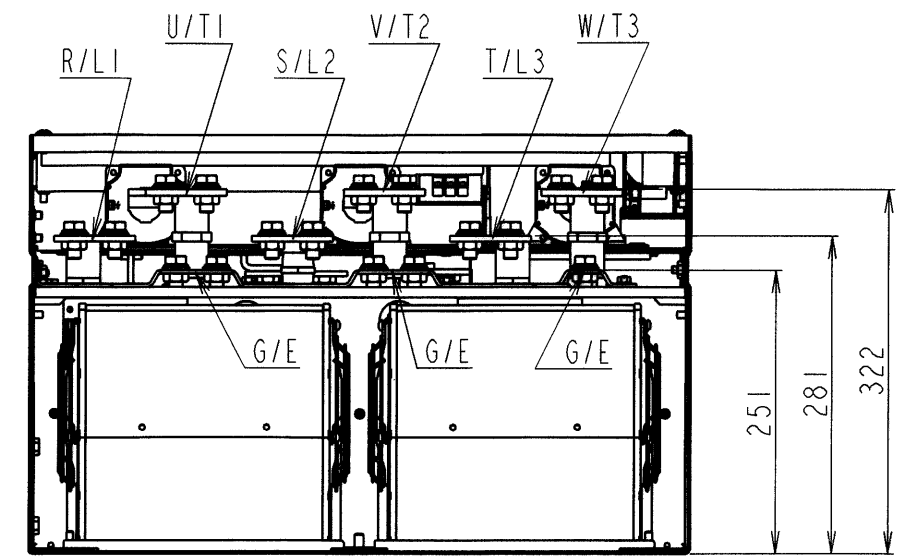
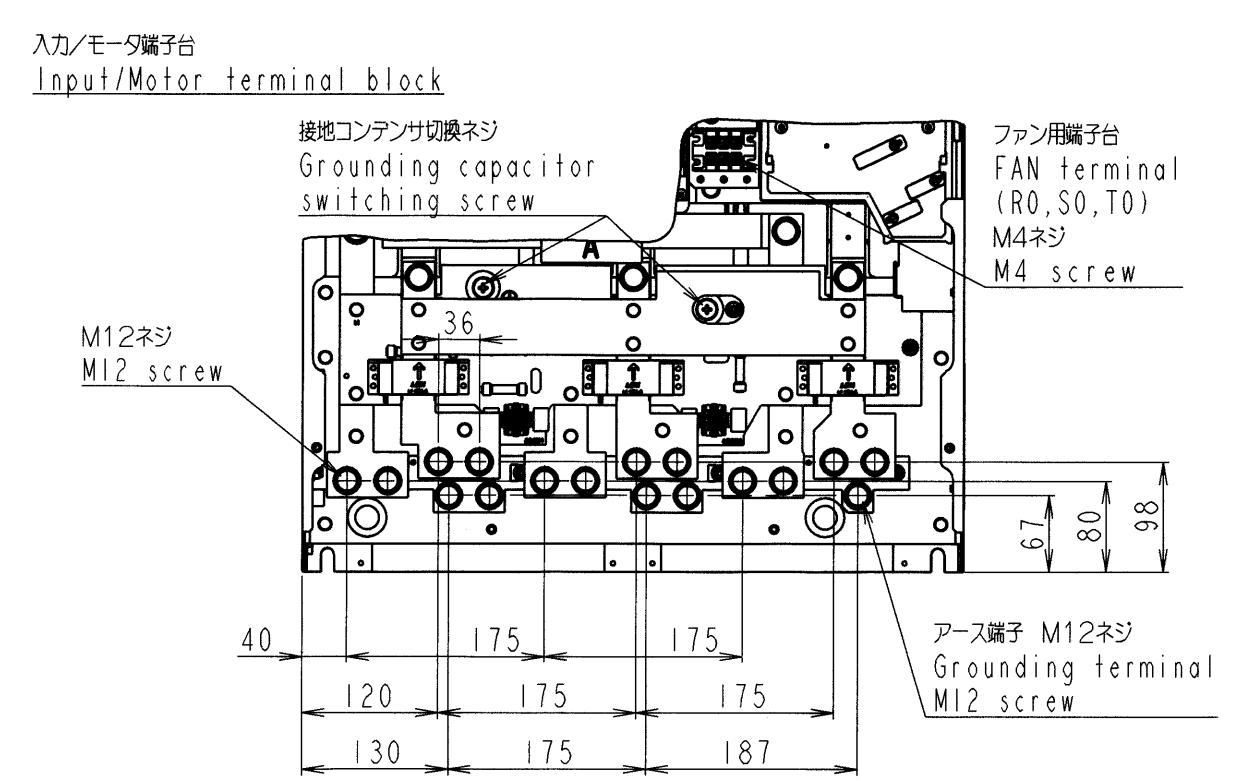
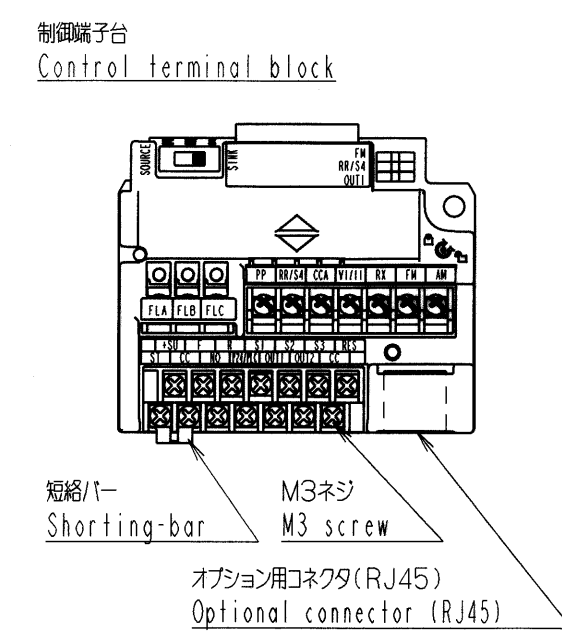
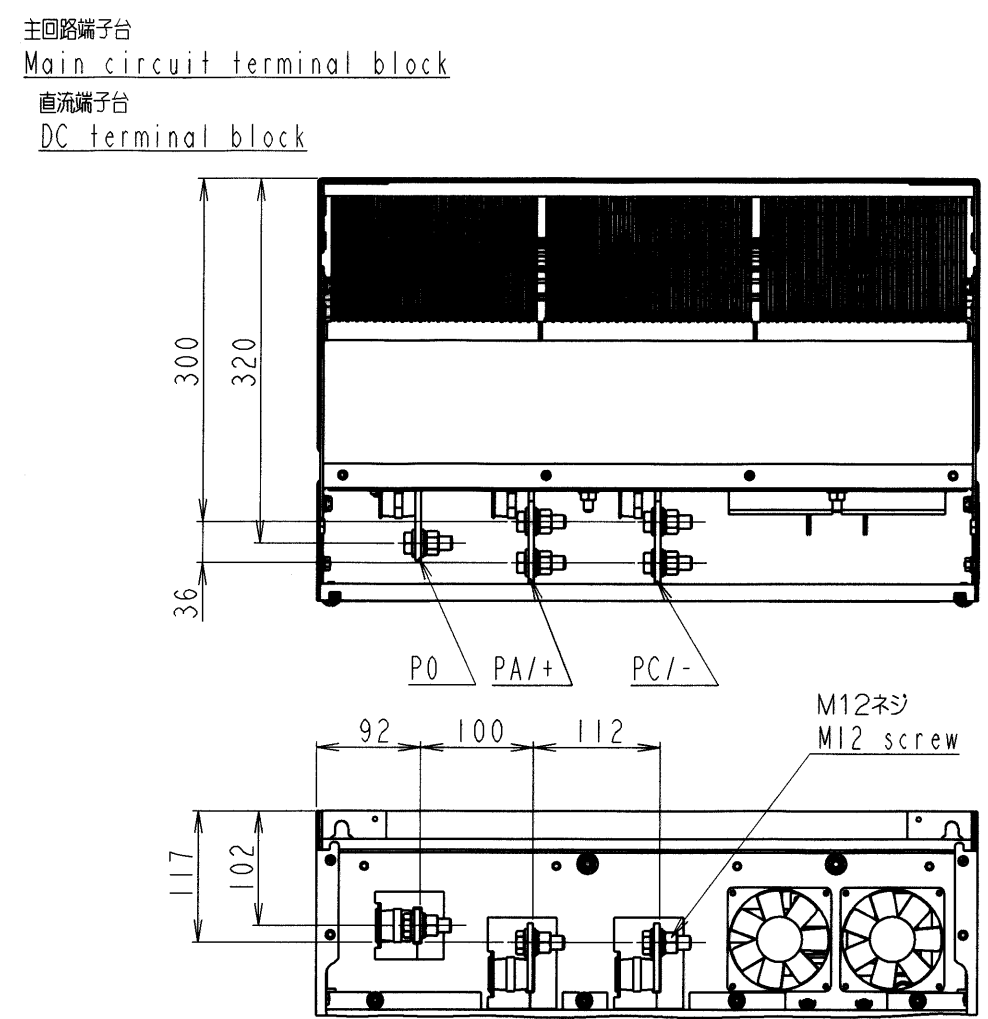
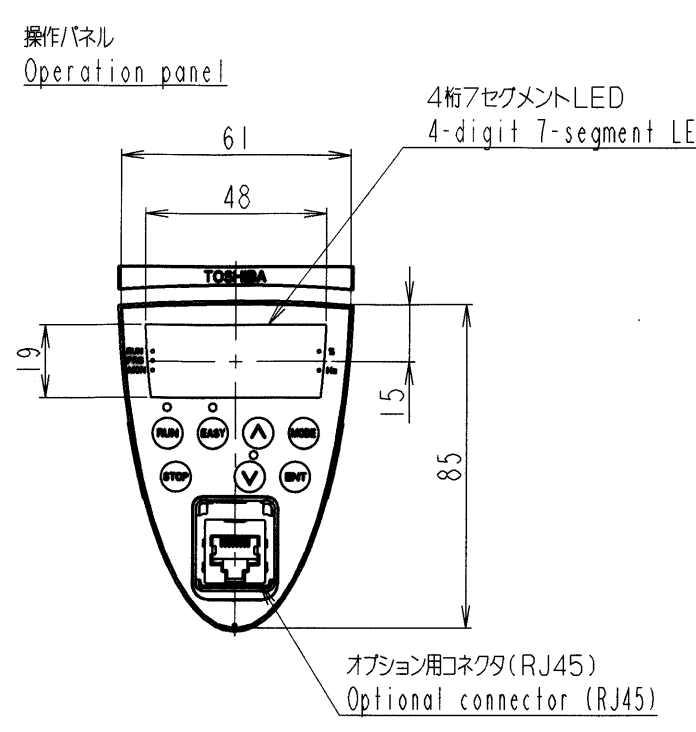
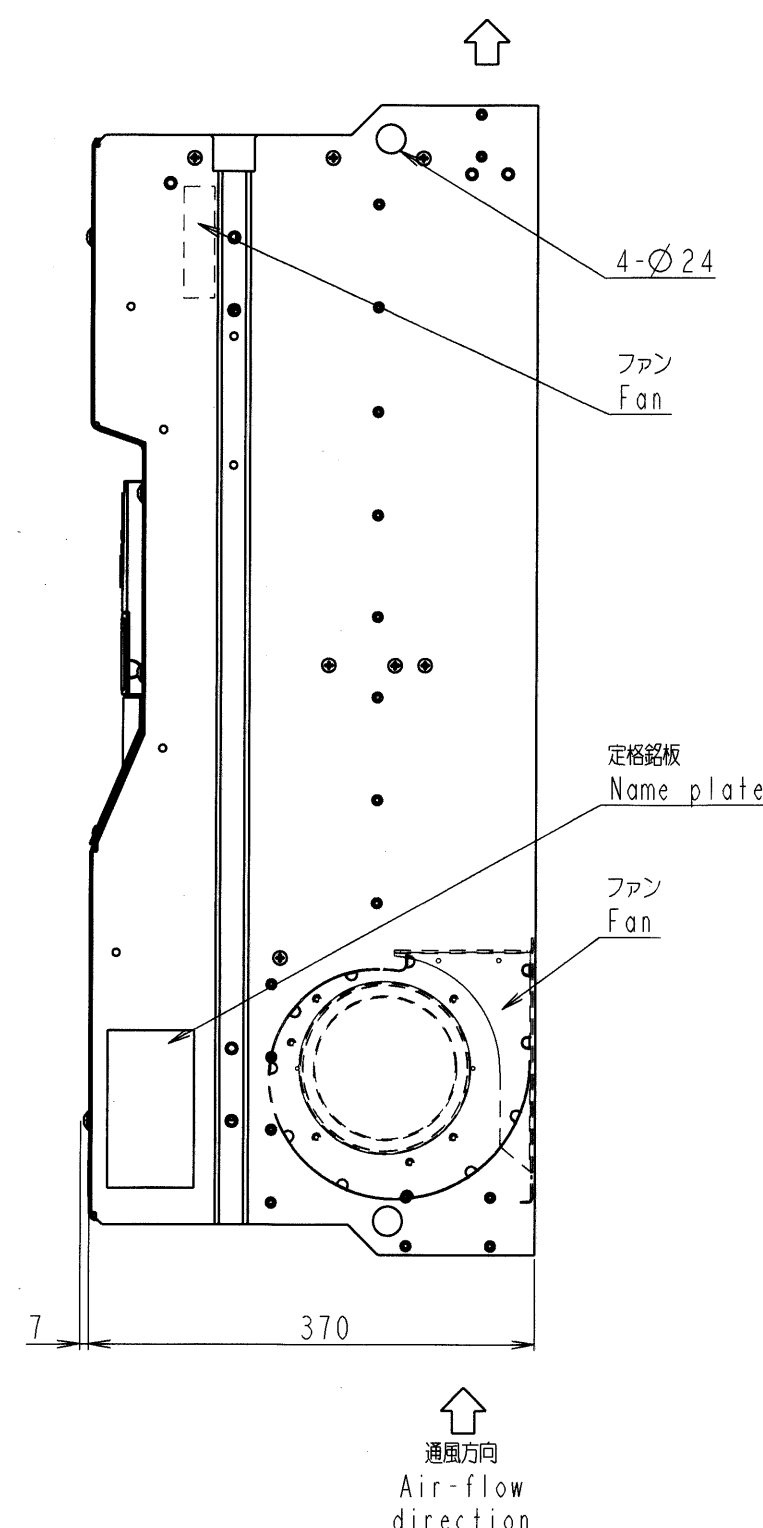
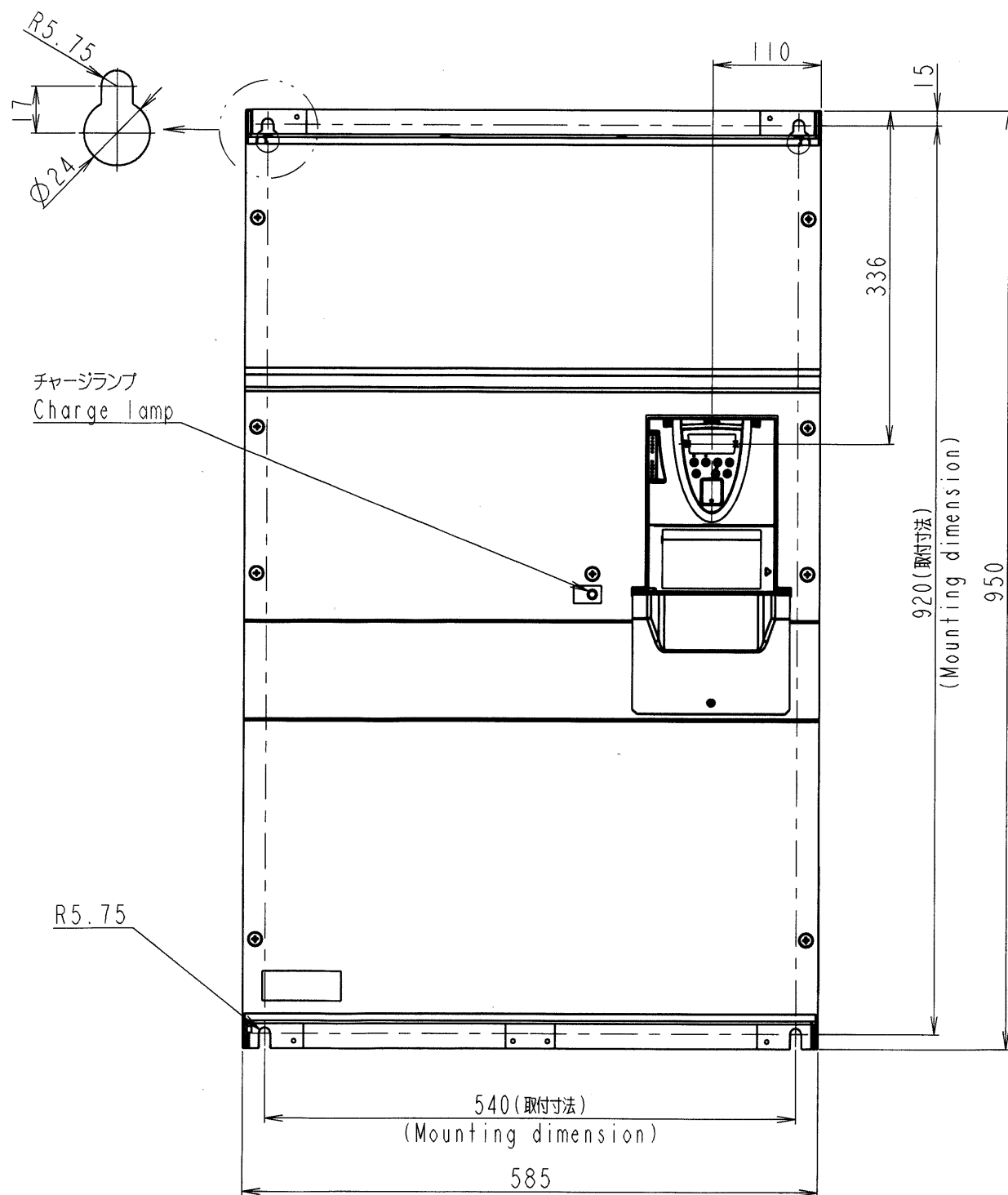
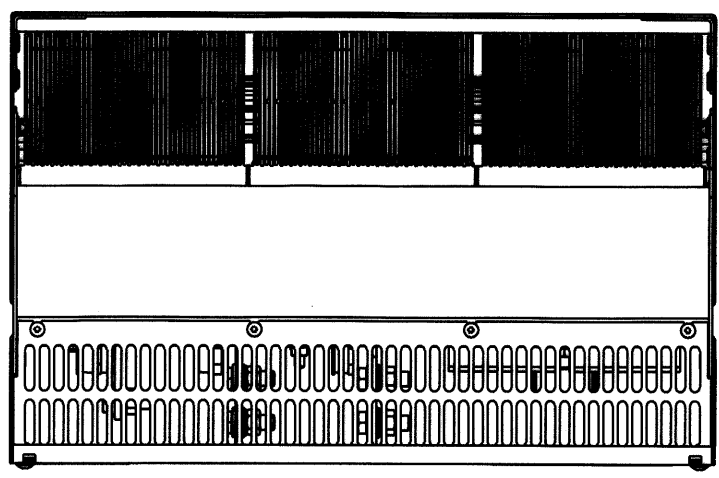


図面番号 DRAWING NO.
P6582911

変更記号 REV. MARK
①



本体色:RAL7016(Dark gray)
JIS表示記号 10B 2.5/1
Box color:RAL7016(Dark gray)
JIS 10B 2.5/1

形式 TYPE-FORM	概略質量(kg) Approx. mass
VFAS1-4200KPC-A1	134
VFAS1-4220KPC-A1	136
VFAS1-4280KPC-A1	136

INVERTER	VFAS1	4200KPC-A1, 4220KPC-A1, 4280KPC-A1
器具名 APPARATUS	形 TYPE	形式 FORM

記号 MARK	年月日 DATE	承認 APPROVED BY	変更者 REVISED BY	記事 CONTENTS
	20 Jun '06	S. Shirai	D. Ichio	概略質量修正 Corrected the approx. mass.
				記事 CONTENTS
				保管 REGISTERED

承認 APPROVED BY H. Nishimura 13, Sep, '05
検査 CHECKED BY O. Yamamoto 13, Sep, '05
設計 DESIGNED BY I. Ichio 13, Sep, '05
製図 DRAWN BY I. Ichio 13, Sep, '05

名称 TITLE
インバータ外形図
OUTLINE OF INVERTER
TOSVERT VF-ASI SERIES

図面番号 DRAWING NO.
P6582911

東芝 TOSHIBA 東芝シュネデール・インバータ株式会社
Toshiba Schneider Inverter Corporation

保管 REGISTERED 15.9.14 M

配布先 PRESENT TO ○○○○○