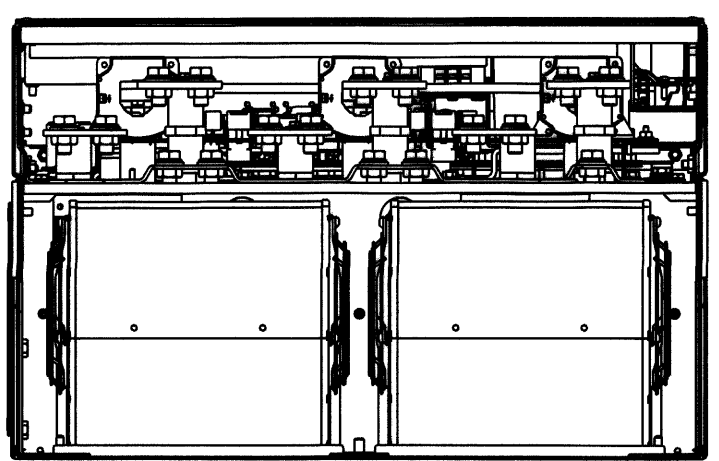
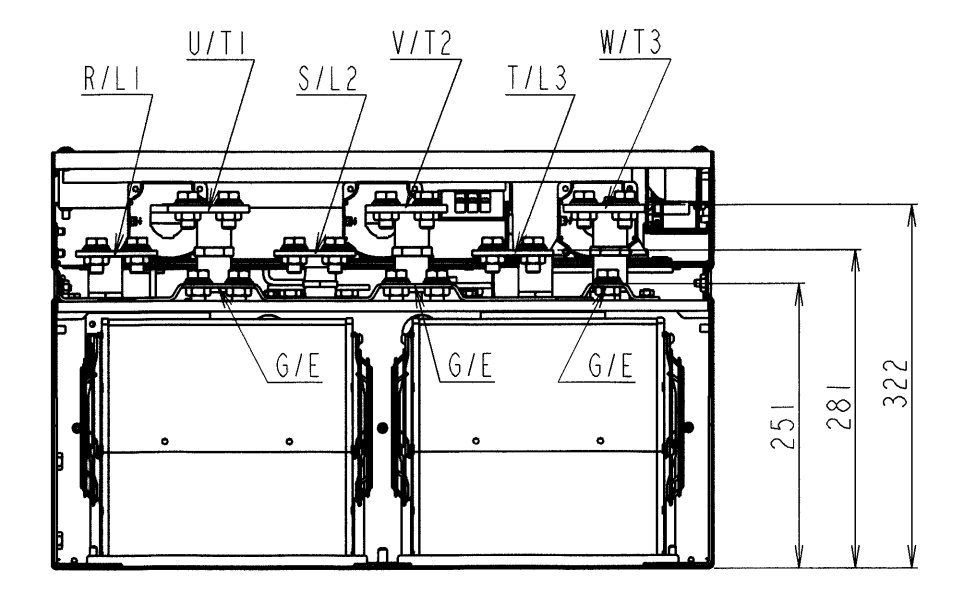
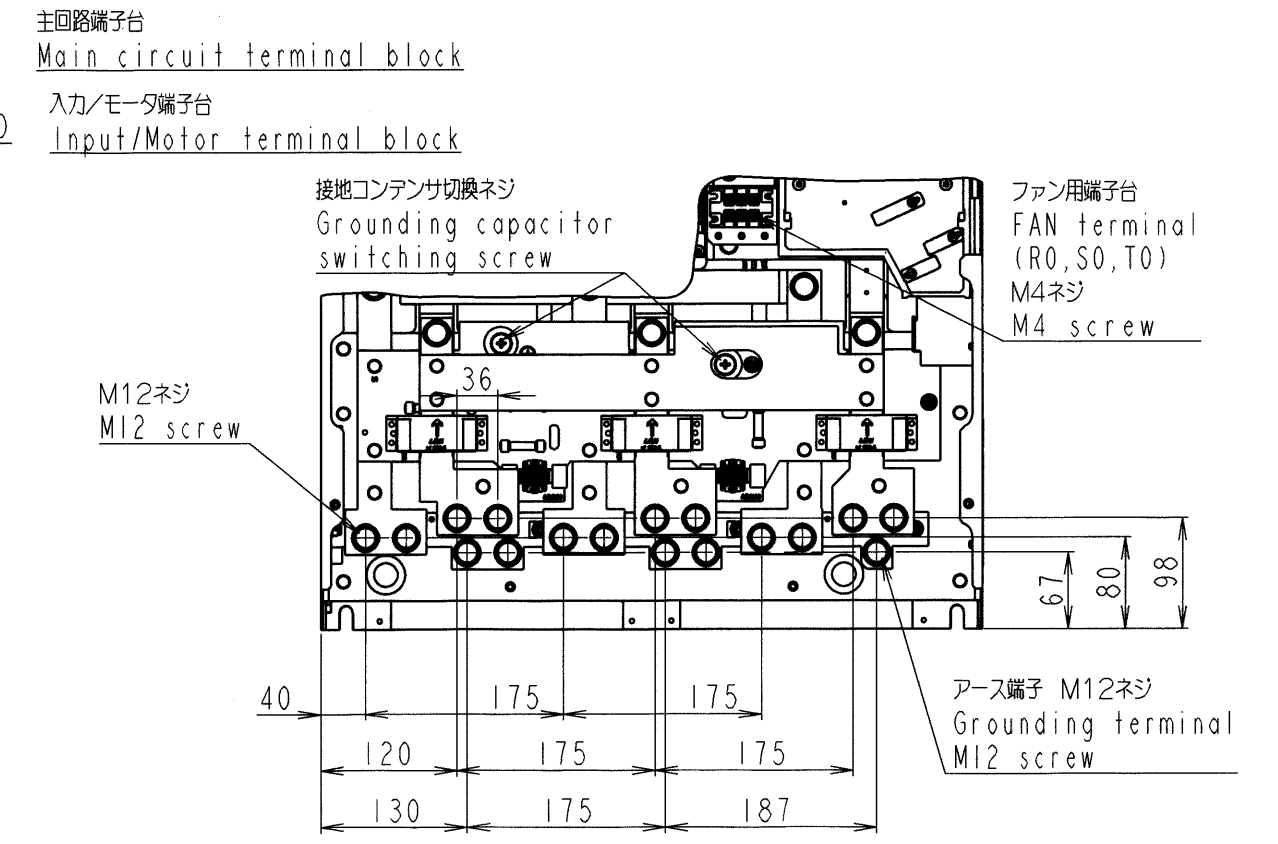
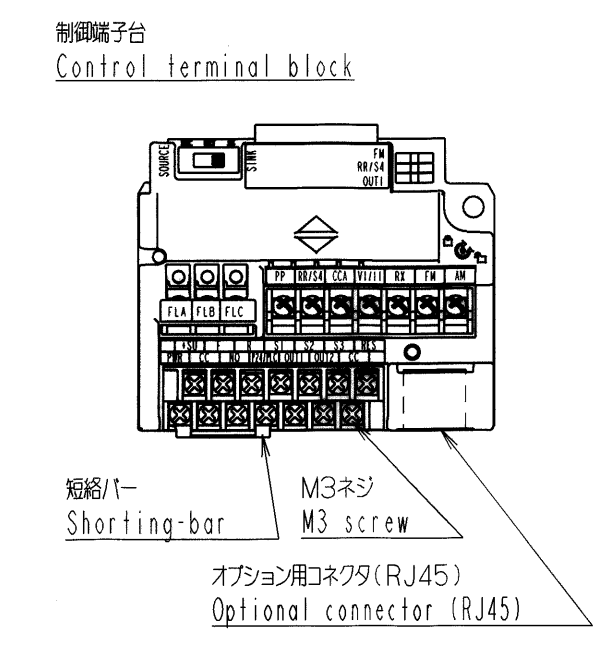
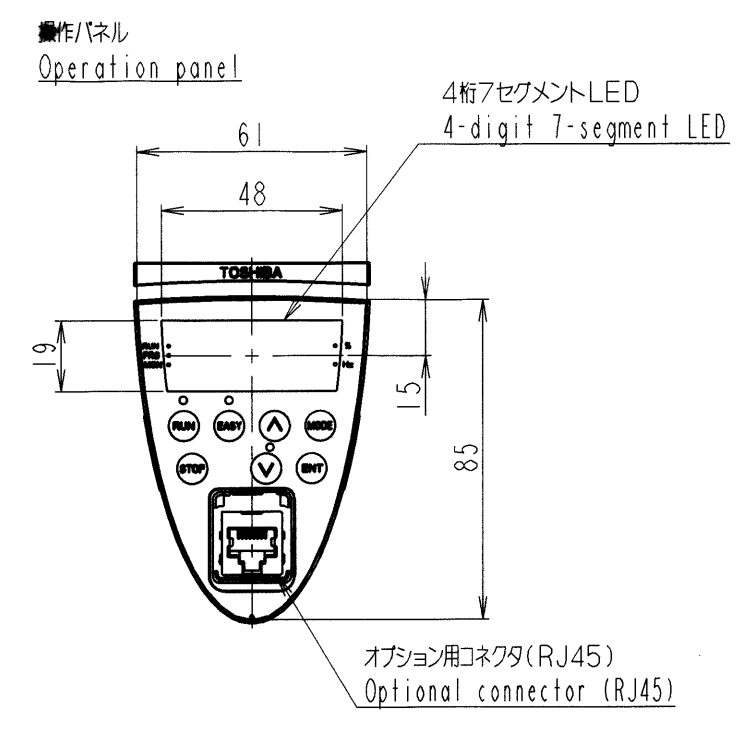
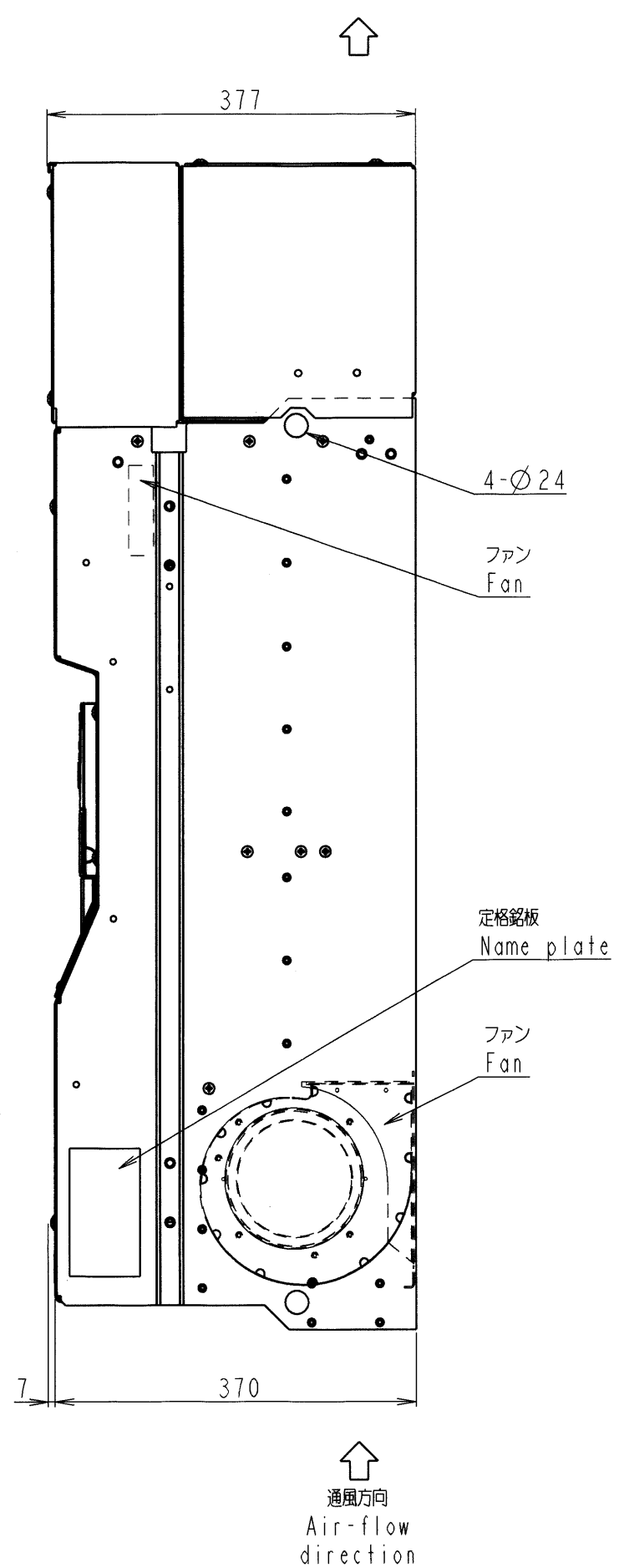
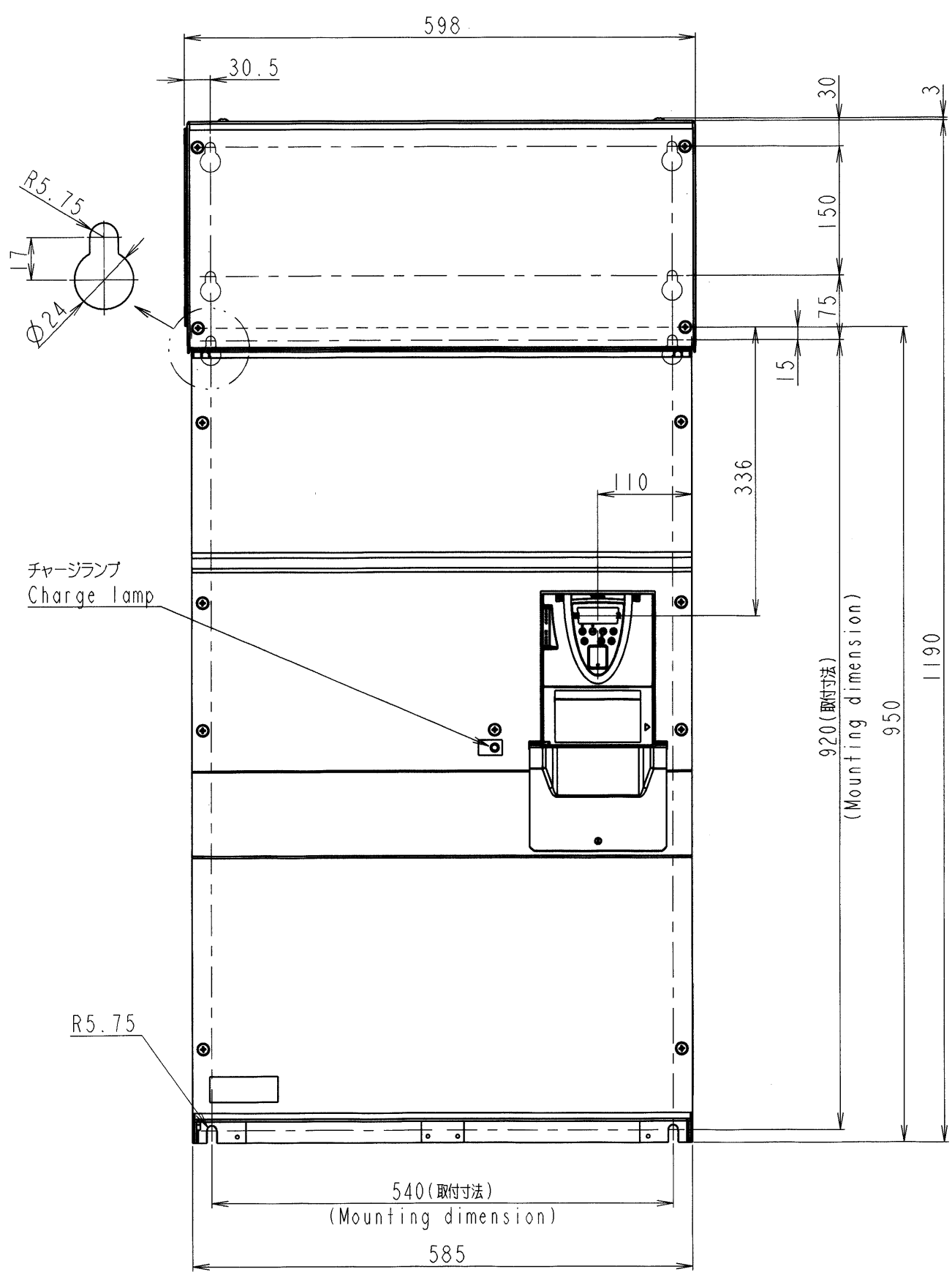


図面番号 DRAWING NO. P6582986

REV. MARK



本体色:RAL7016(Dark gray)
JIS表示記号 10B 2.5/1
Box color:RAL7016(Dark gray)
JIS 10B 2.5/1

形式 TYPE-FORM	概略質量(kg) Approx. mass
VFAS1-4200KPC-W*1	194
VFAS1-4220KPC-W*1	204
VFAS1-4280KPC-W*1	204

INVERTER	VFAS1	4200KPC-W*1, 4220KPC-W*1, 4280KPC-W*1
器具名称 APPARATUS	形 TYPE	式 FORM

記号 MARK	年月日 DATE	承認 APPROVED BY	変更者 REVISED BY
記事 CONTENTS	保管 REGISTERED	変更 REVISIONS	

検図 CHECKED BY: S. Shirai 13.Sep.'06
設計 DESIGNED BY: J. Achiu 13.Sep.'06
製図 DRAWN BY: O. Yamamoto 13.Sep.'06

名称 TITLE: インバータ外形図
OUTLINE OF INVERTER
TOSVERT VF-ASI SERIES

図面番号 DRAWING NO. P6582986

東芝 TOSHIBA 東芝シュネデル-インバータ株式会社
Toshiba Schneider Inverter Corporation

保管 REGISTERED 配布先 PRESENT TO

H

2

3

4

5

6

7

8

9

10