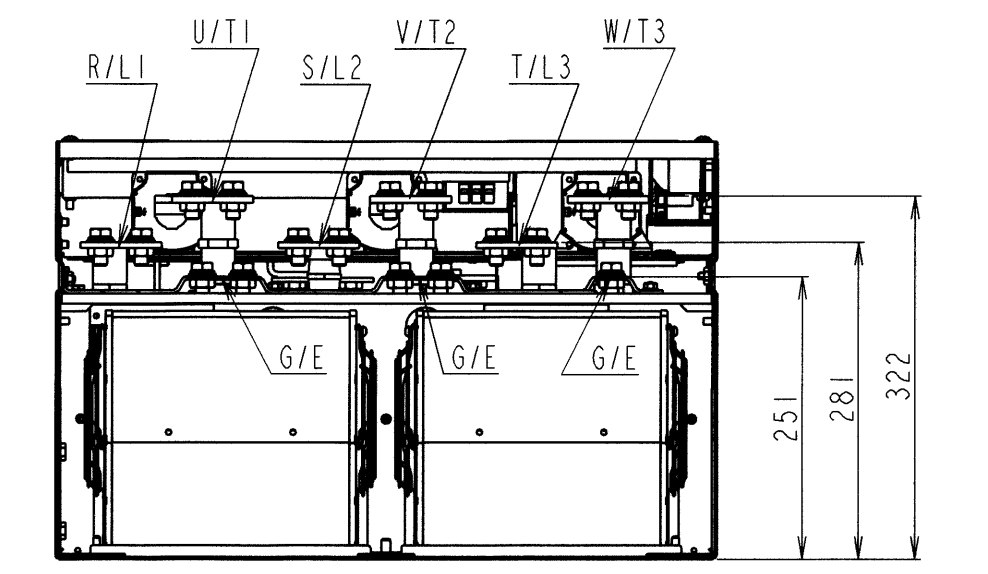
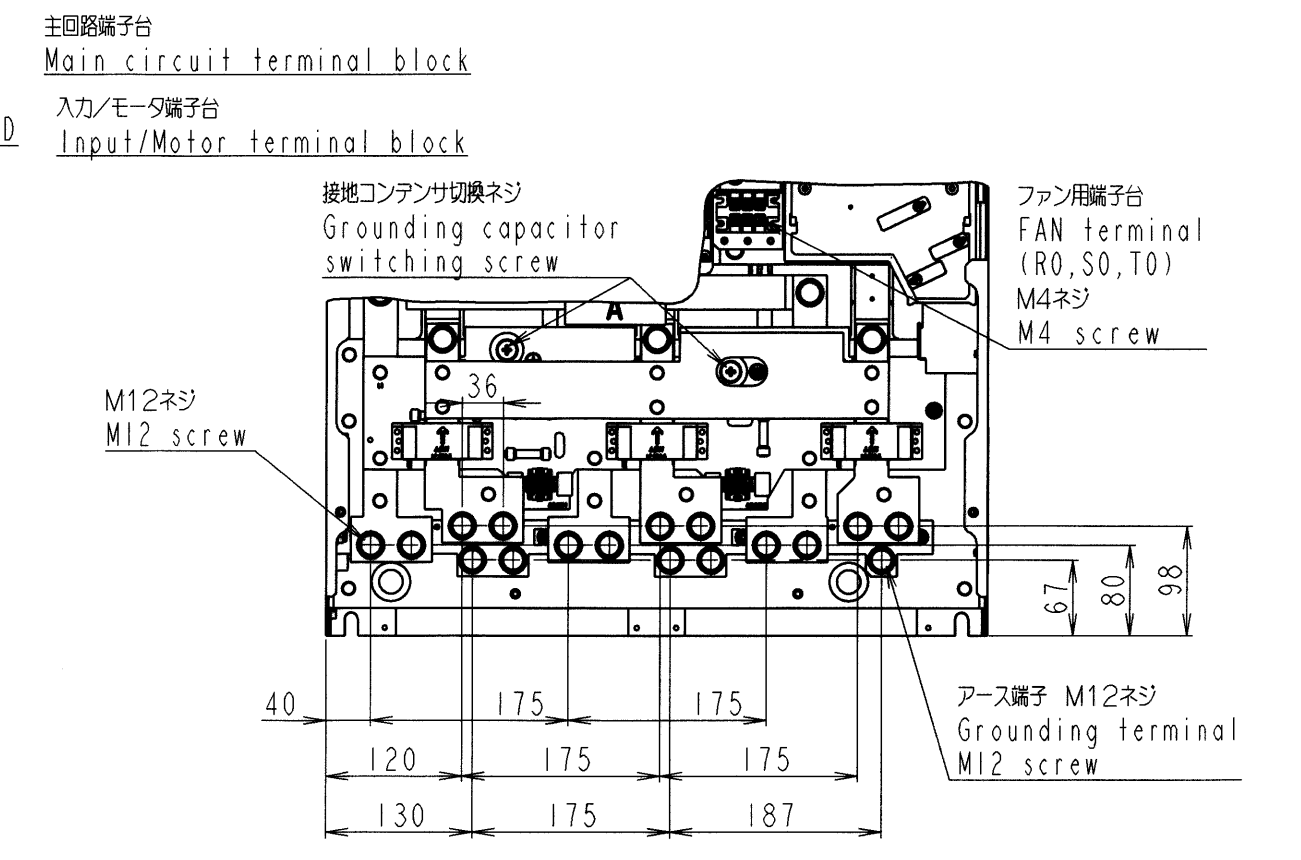
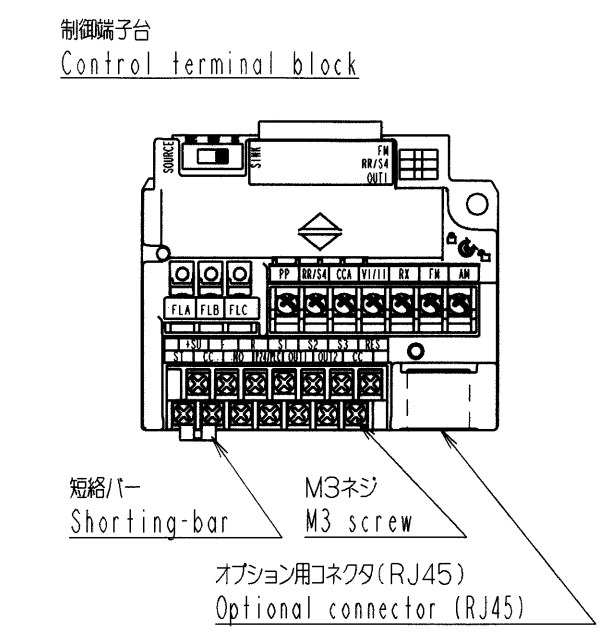
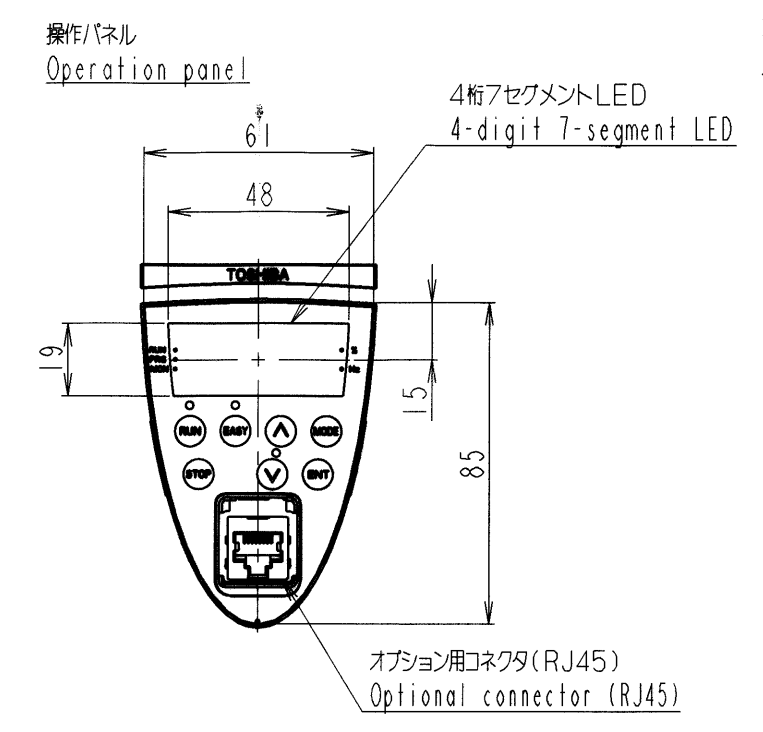
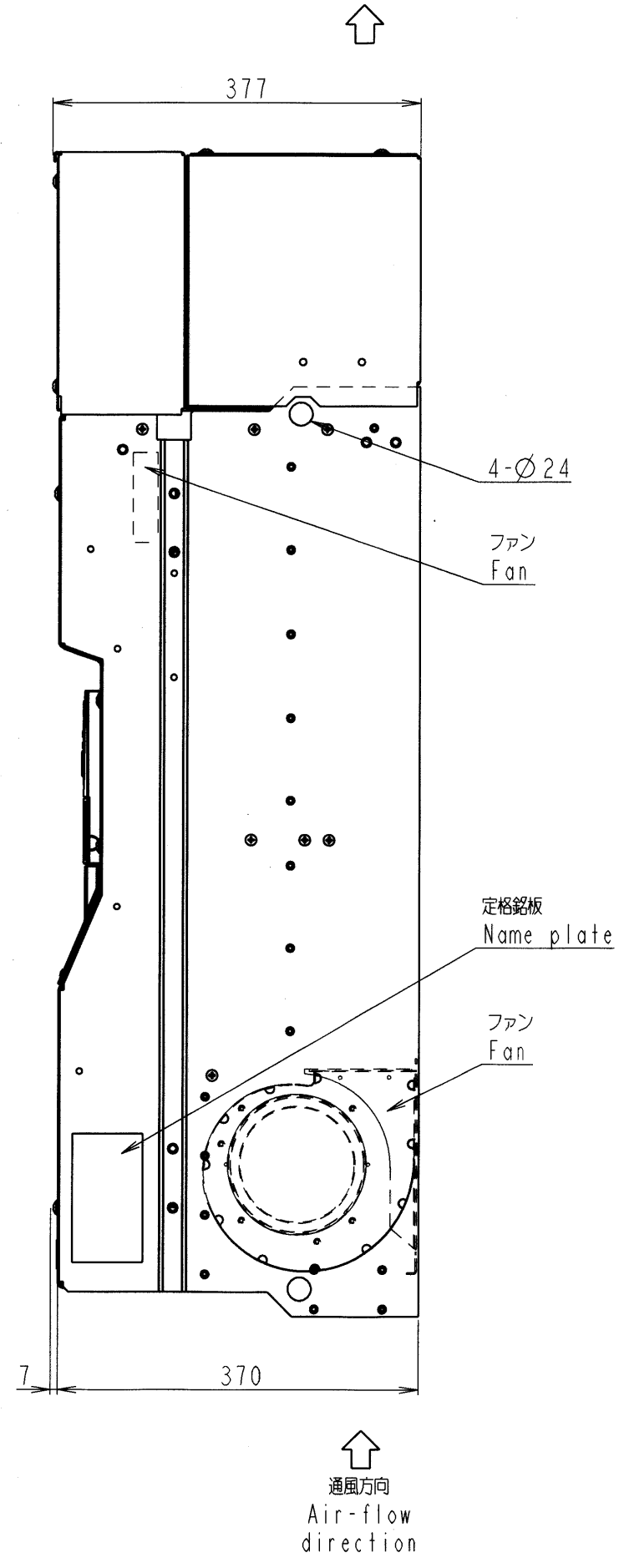
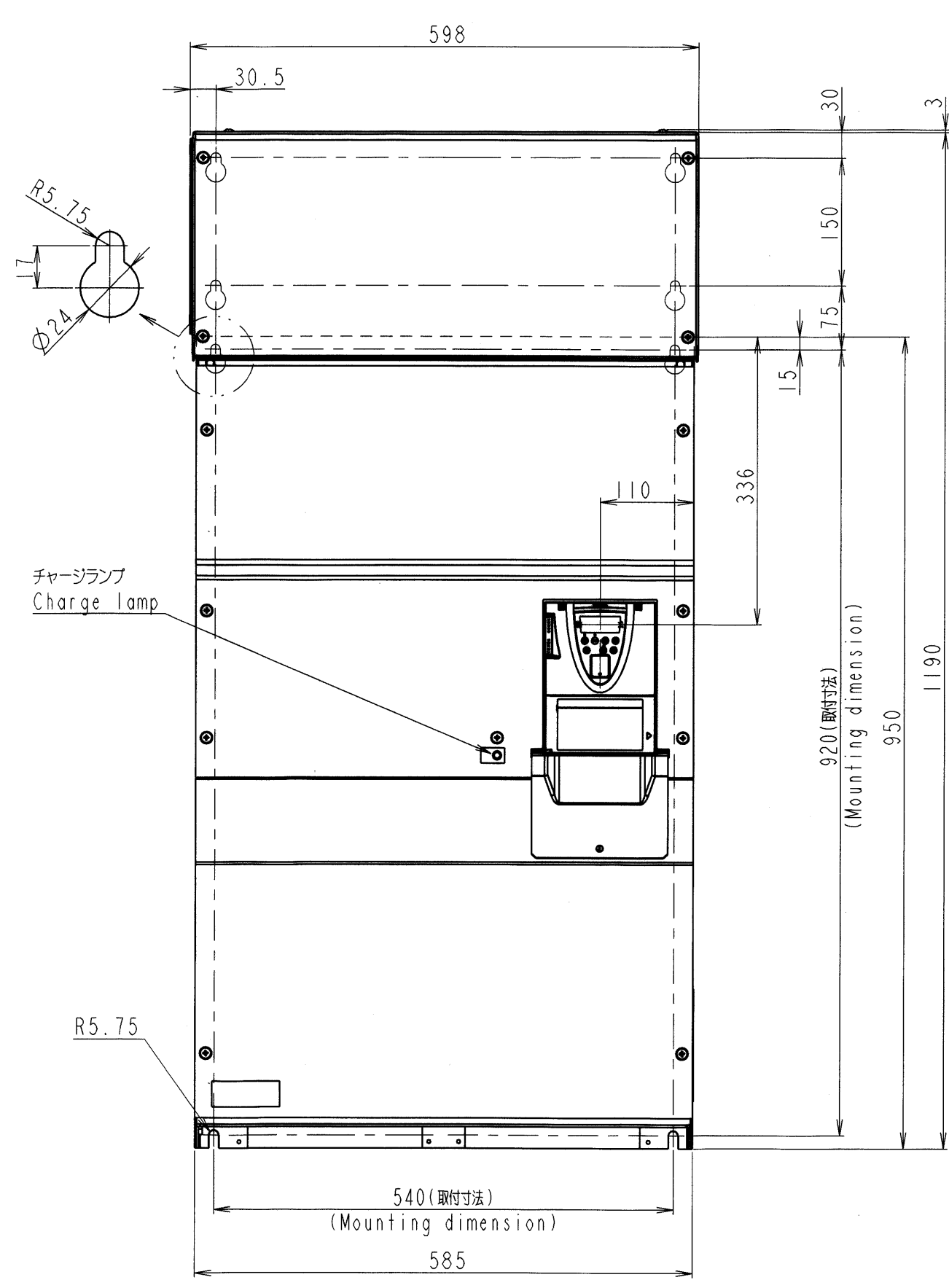


図面番号 DRAWING NO.
P6582912

変更記号 REV. MARK
①



本体色:RAL7016(Dark gray)
JIS表示記号 10B 2.5/1
Box color:RAL7016(Dark gray)
JIS 10B 2.5/1

形式 TYPE-FORM	概略質量(kg) Approx. mass
VFAS1-4200KPC-W*	194
VFAS1-4220KPC-W*	204
VFAS1-4280KPC-W*	204

INVERTER	VFAS1	4200KPC-W*, 4220KPC-W*, 4280KPC-W*
器具名称 APPARATUS	形 TYPE	式 FORM

承認 APPROVED BY H.Nishimura 13, Sep, '05	検図 CHECKED BY O.Yamamoto 13, Sep, '05	名称 TITLE インバータ外形図 OUTLINE OF INVERTER TOSVERT VF-ASI SERIES
設計 DESIGNED BY I.Ichijo 13, Sep, '05	製図 DRAWN BY I.Ichijo 13, Sep, '05	

記号 MARK	20, Jun, '06
年月日 DATE	S. Shinai
承認 APPROVED BY	I. Ichio
変更者 REVISED BY	概略質量修正 Corrected the approx. mass.
記事 CONTENTS	
保管 REGISTERED	

REVISIONS	①
尺度 SCALE	-
単位 UNITS	mm

TOSHIBA 東芝シュネデールインバータ株式会社
Toshiba Schneider Inverter Corporation

図面番号 DRAWING NO.
P6582912

保管 REGISTERED M 配布先 PRESENT TO ○○○○