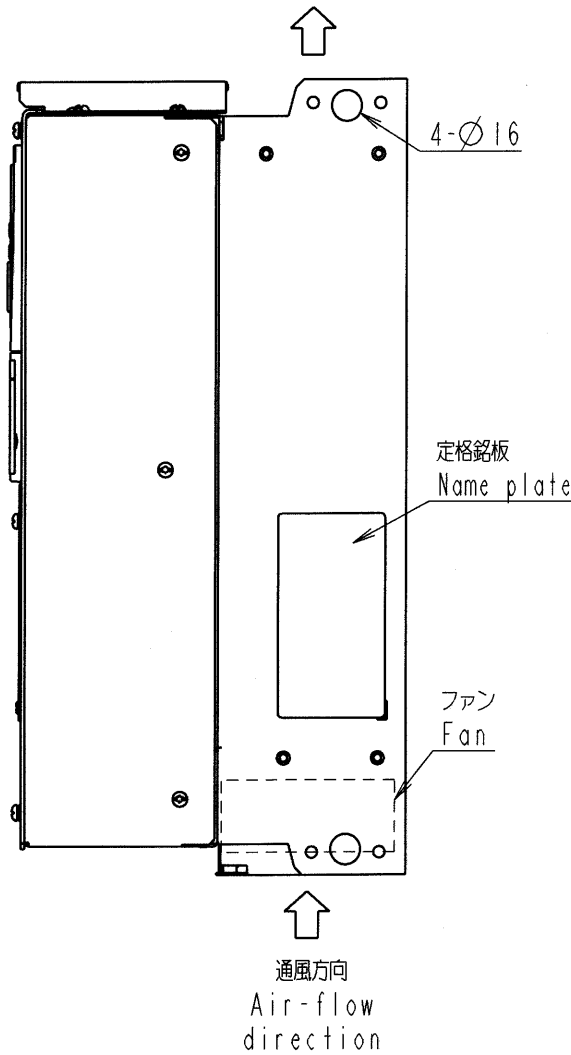
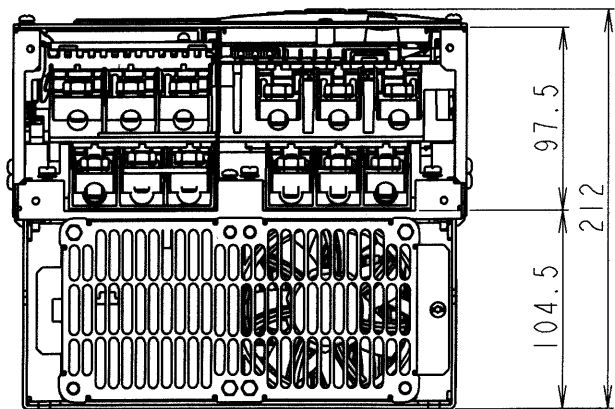
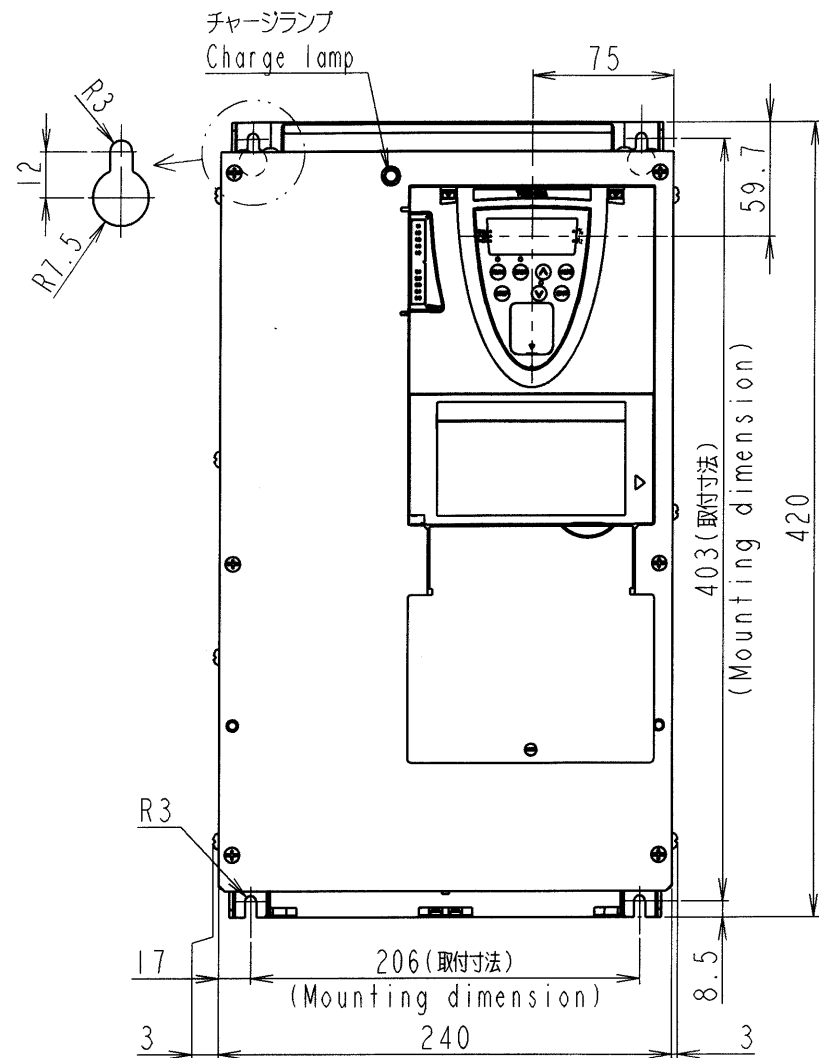


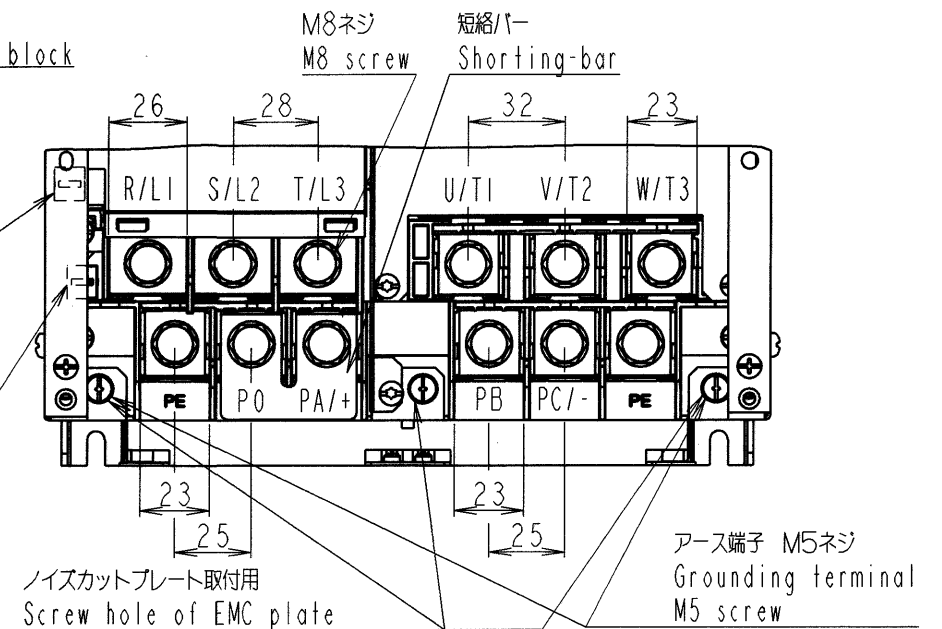
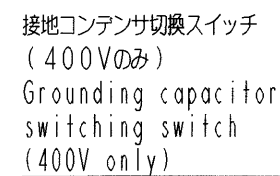
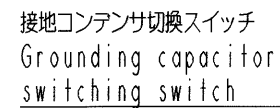
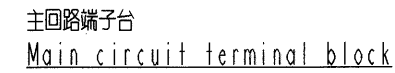
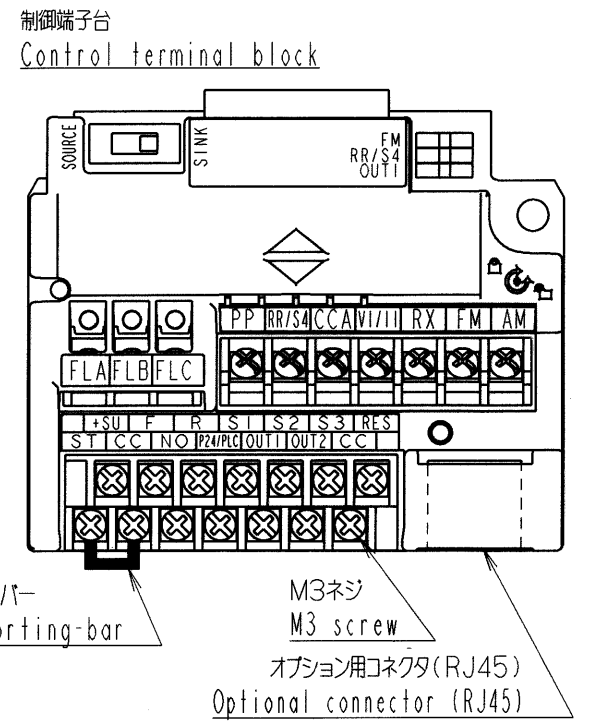
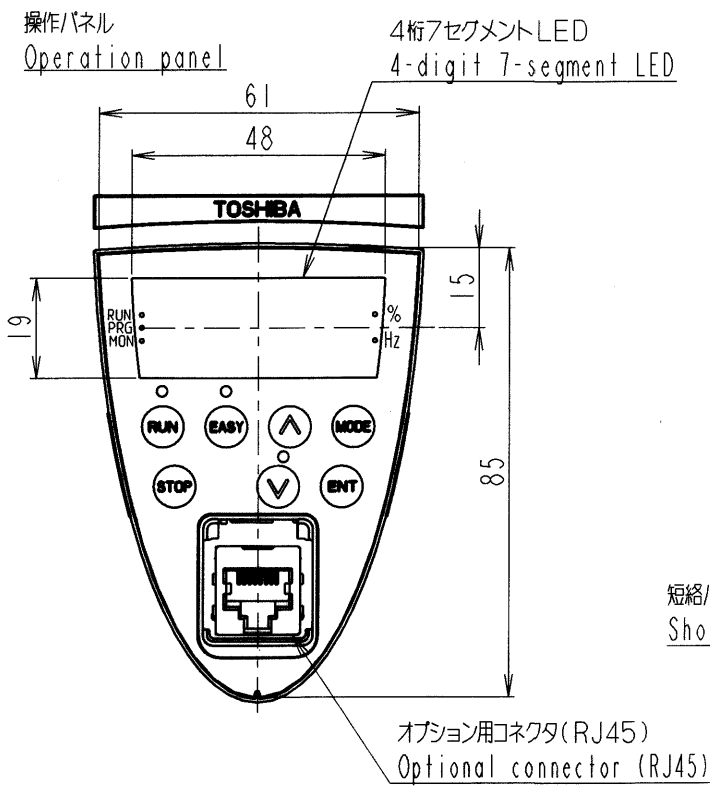
図面番号 DRAWING NO. M6589844

変更記号 REV. MARK ②



本体色:RAL7016(Dark grey)
JIS表示記号 10B 2.5/1
Box color:RAL7016(Dark grey)
JIS 10B 2.5/1

形式 Inverter model	概略質量 (kg) Approx. mass
VFASI-2185PM	21
VFASI-2220PM	21
VFASI-4220PL	21



INVERTER	VFASI	2185PM, 2220PM, 4220PL
器具名称 APPARATUS	形 TYPE	式 FORM

承認 APPROVED BY S. Shirai 13. May. '05	検図 CHECKED BY O. Yamamoto 13. May. '05	名称 TITLE インバータ外形図 OUTLINE OF INVERTER TOSVERT VF-ASI SERIES
設計 DESIGNED BY M. Takeuchi 13. May. 2005	製図 DRAWN BY M. Takeuchi 13. May. 2005	

2 23. Oct. 2006 S. Shirai M. Takeuchi Correct some descriptions.	1 30. Aug. 2005 H. Nishimura M. Takeuchi Correct some dimensions and weights.	記号 MARK 年月日 DATE 承認 APPROVED BY 変更者 REVISED BY 記事 CONTENTS 保管 REGISTERED
--	---	---

変更 REVISIONS

TOSHIBA 東芝シュネデール・インバータ株式会社
Toshiba Schneider Inverter Corporation

図面番号 DRAWING NO. M6589844 変更記号 REV. MARK ②