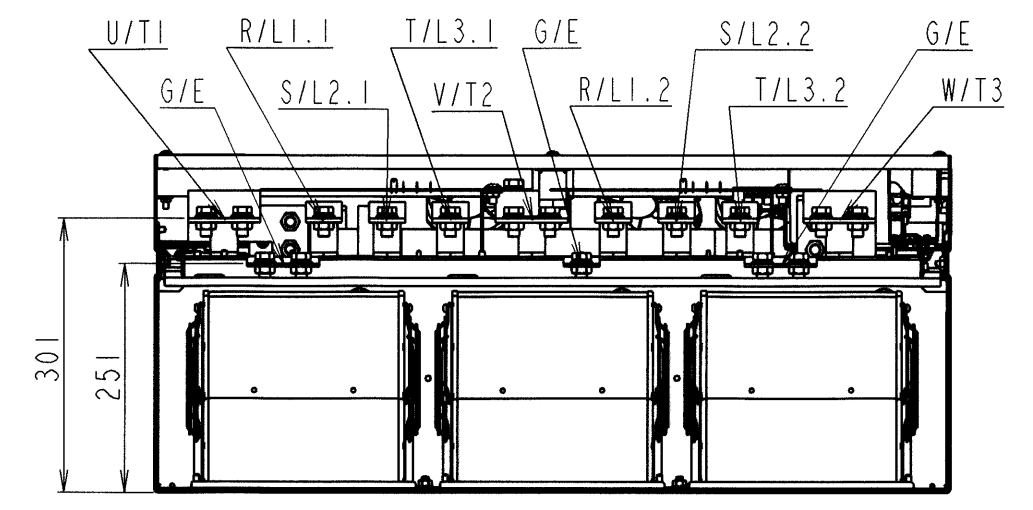
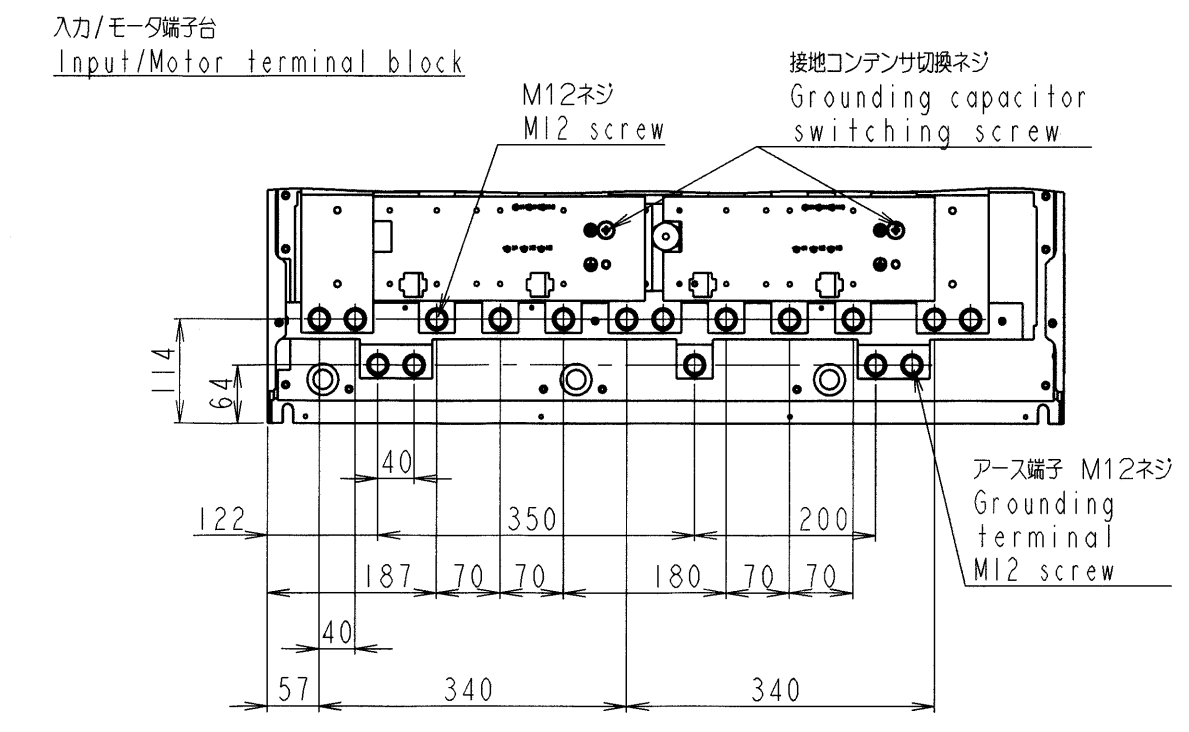
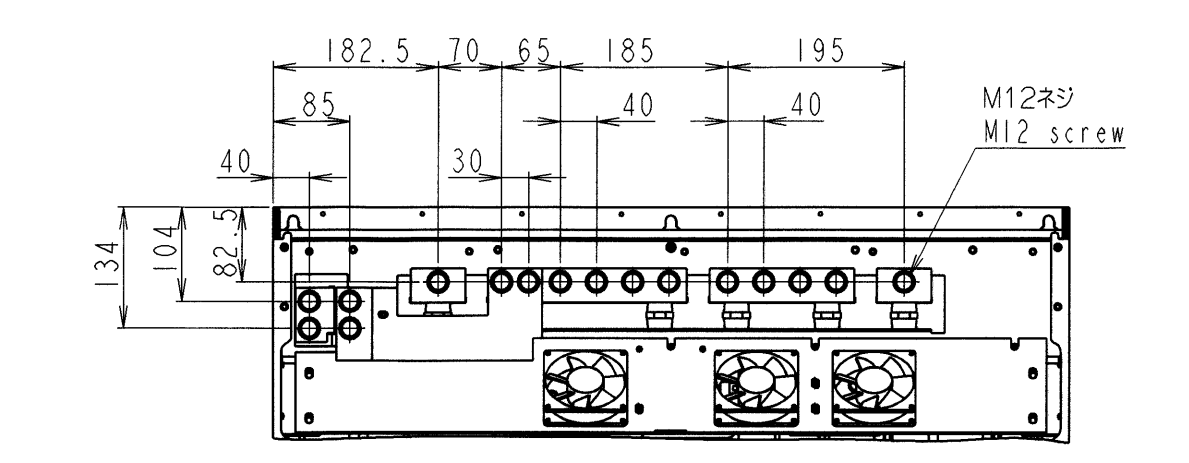
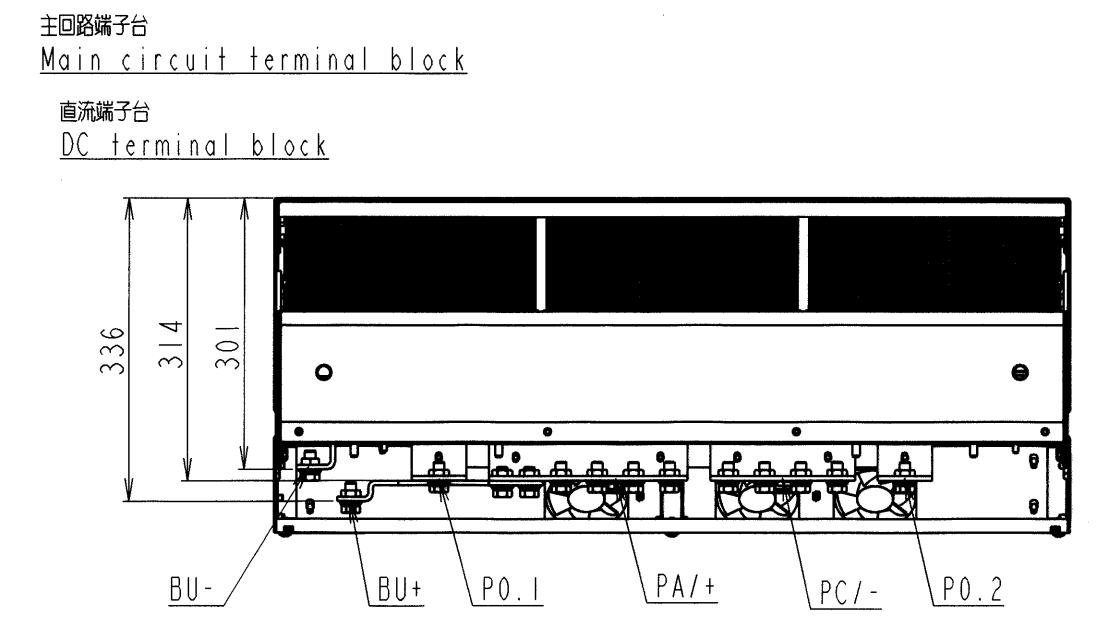
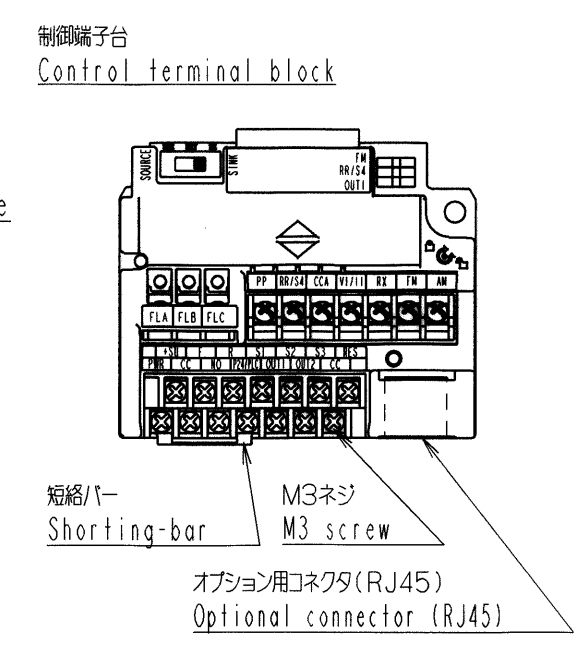
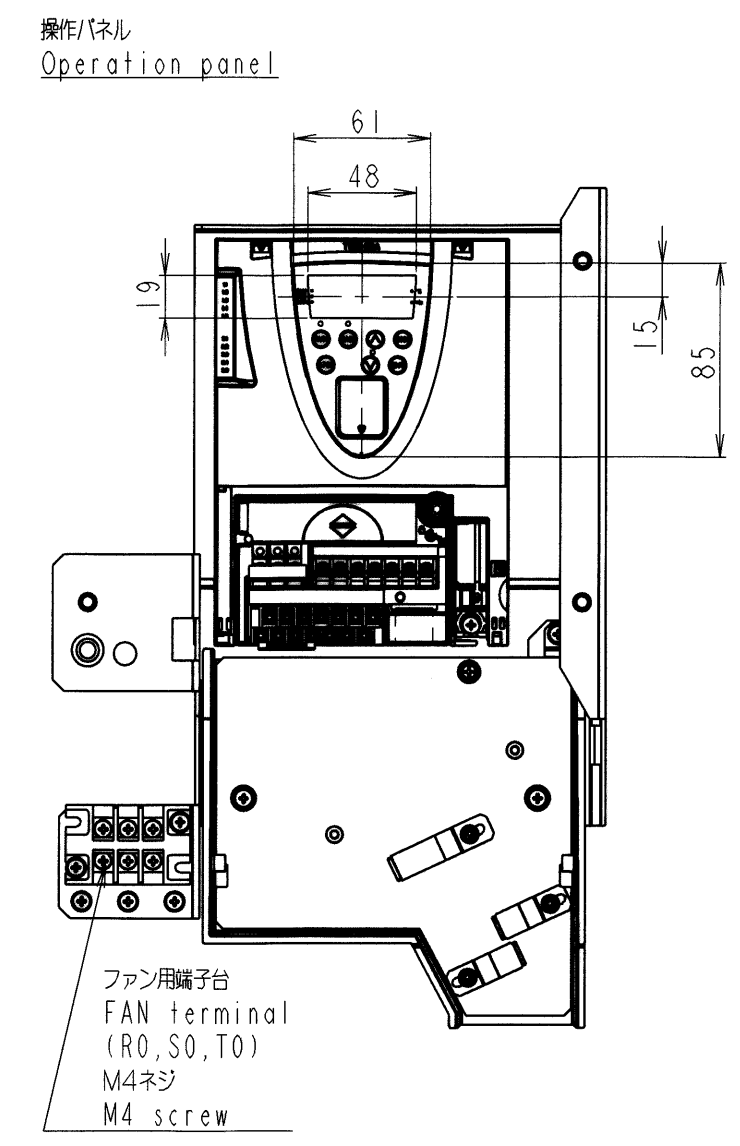
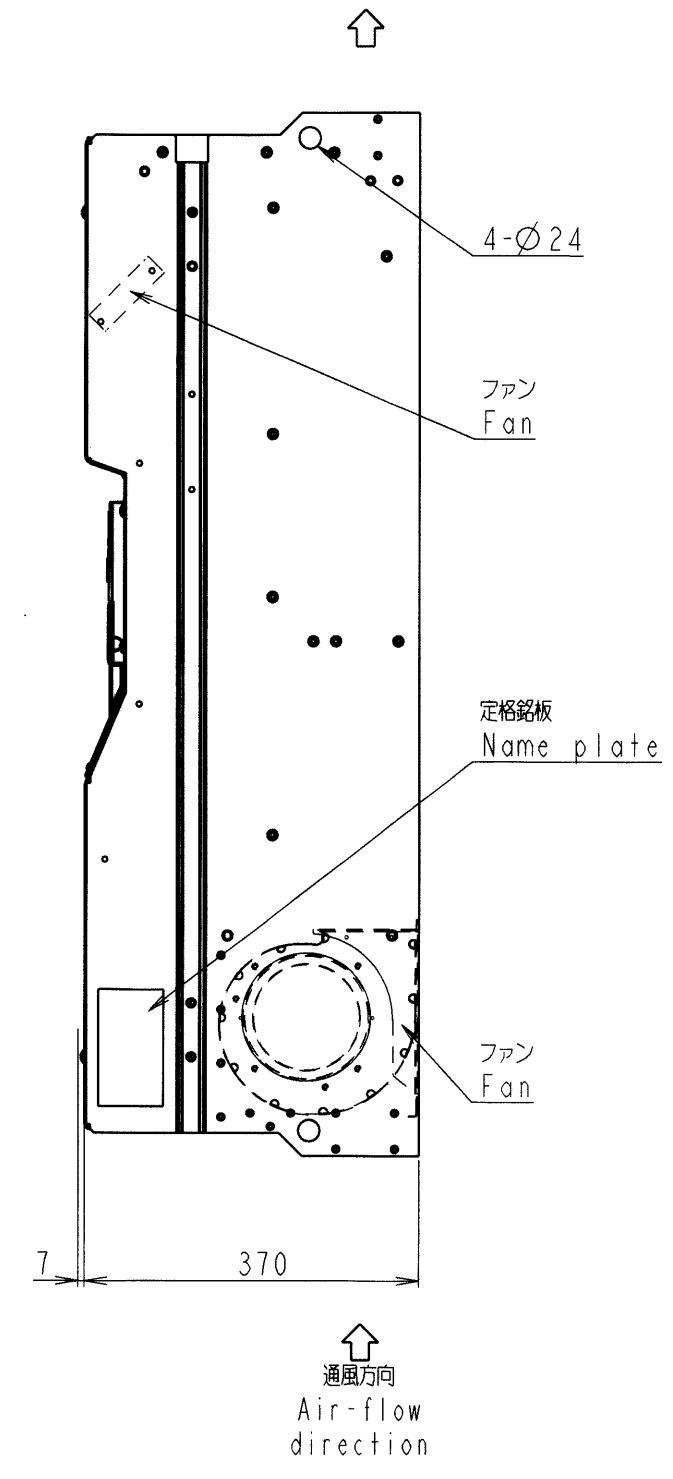
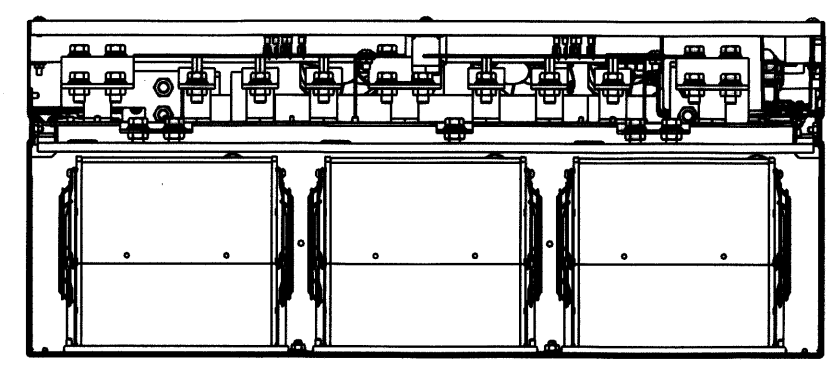
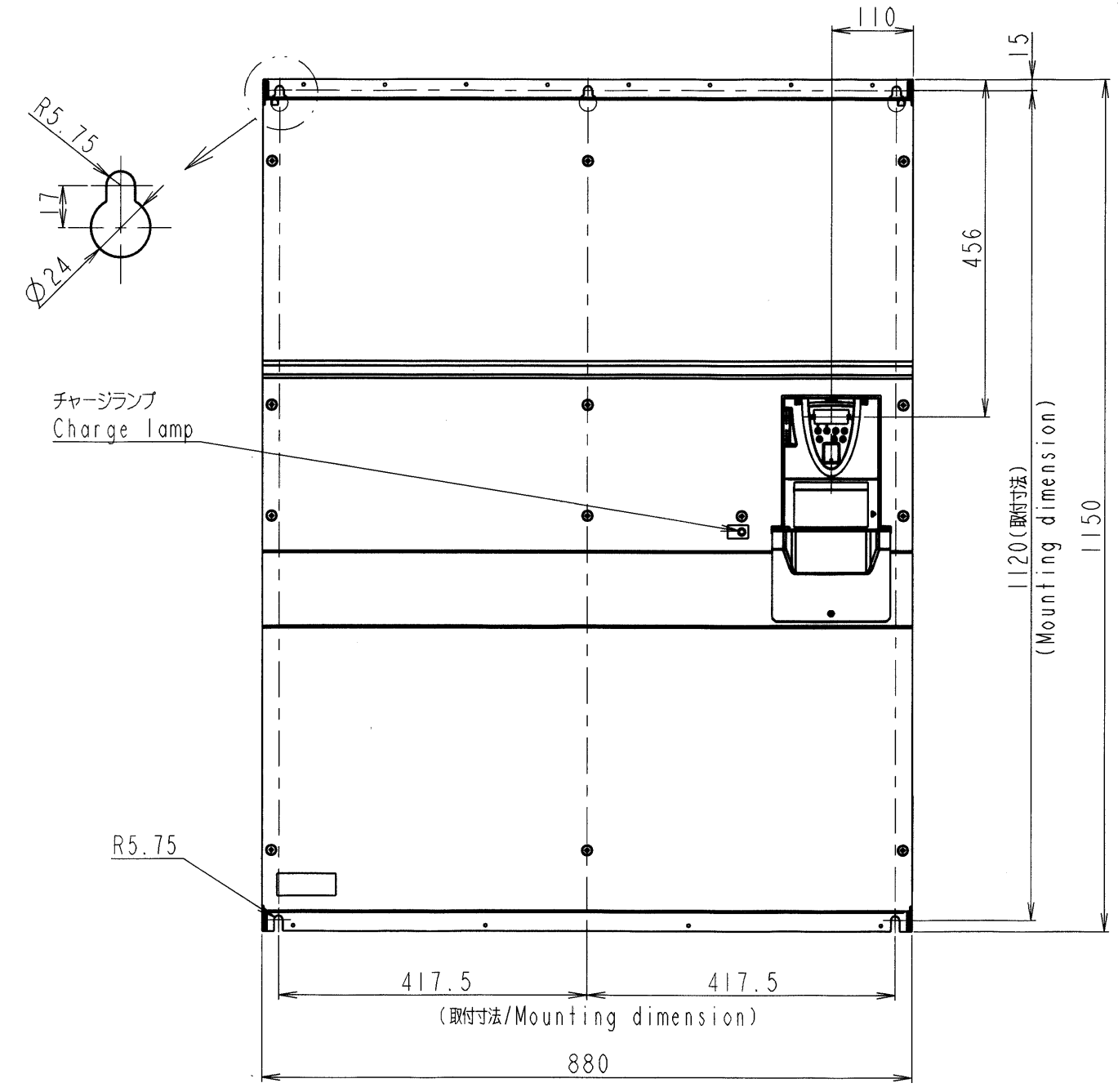
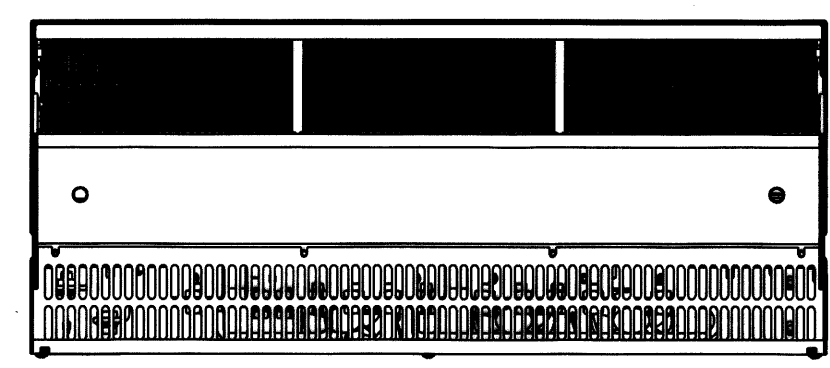


図面番号 DRAWING NO. P6582987

REV. MARK

C
D
E
F
G
H



本体色:RAL7016(Dark gray)
JIS表示記号 10B 2.5/1
Box color:RAL 7016(Dark gray)
JIS 10B 2.5/1

形式 TYPE-FORM	概略質量(kg) Approx. mass
VFAS1-4355KPC-A11	260
VFAS1-4400KPC-A11	260

INVERTER	VFAS1	4355KPC-A11, 4400KPC-A11
器具名称 APPARATUS	形 TYPE	式 FORM
承認 APPROVED BY S. Shinai 13.Sep.'06	検図 CHECKED BY D. Yamamoto 13.Sep.'06	名称 TITLE インバータ外形図 OUTLINE OF INVERTER
設計 DESIGNED BY D. Ichio 13.Sep.'06	製図 DRAWN BY D. Ichio 13.Sep.'06	TOSVERT VF-ASI SERIES

記号 MARK	年月日 DATE	承認 APPROVED BY	変更者 REVISED BY	記事 CONTENTS	保管 REGISTERED

東芝シュネデール・インバータ株式会社
 Toshiba Schneider Inverter Corporation

図面番号 DRAWING NO. **P6582987**

保管 REGISTERED M

配布先 PRESENT TO ○○○○○

REV. MARK

変更記号