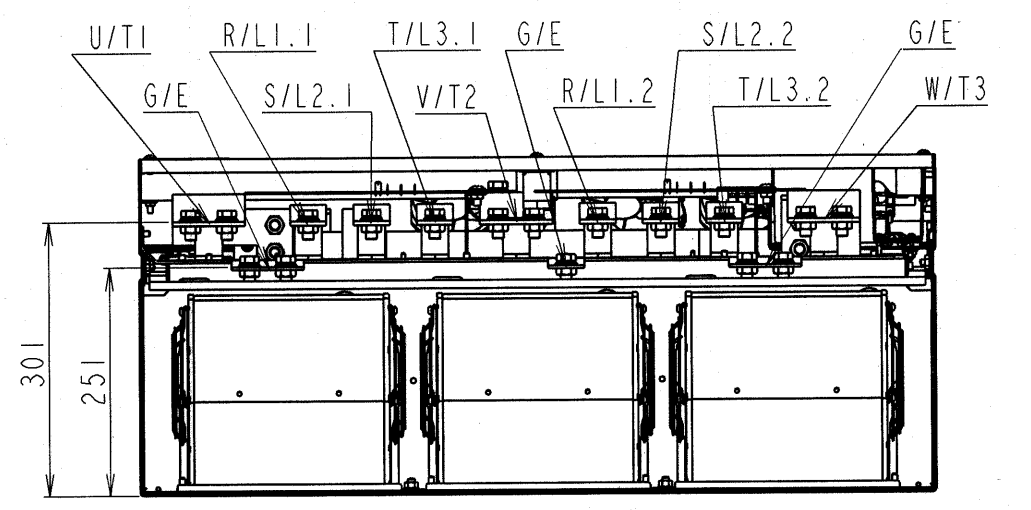
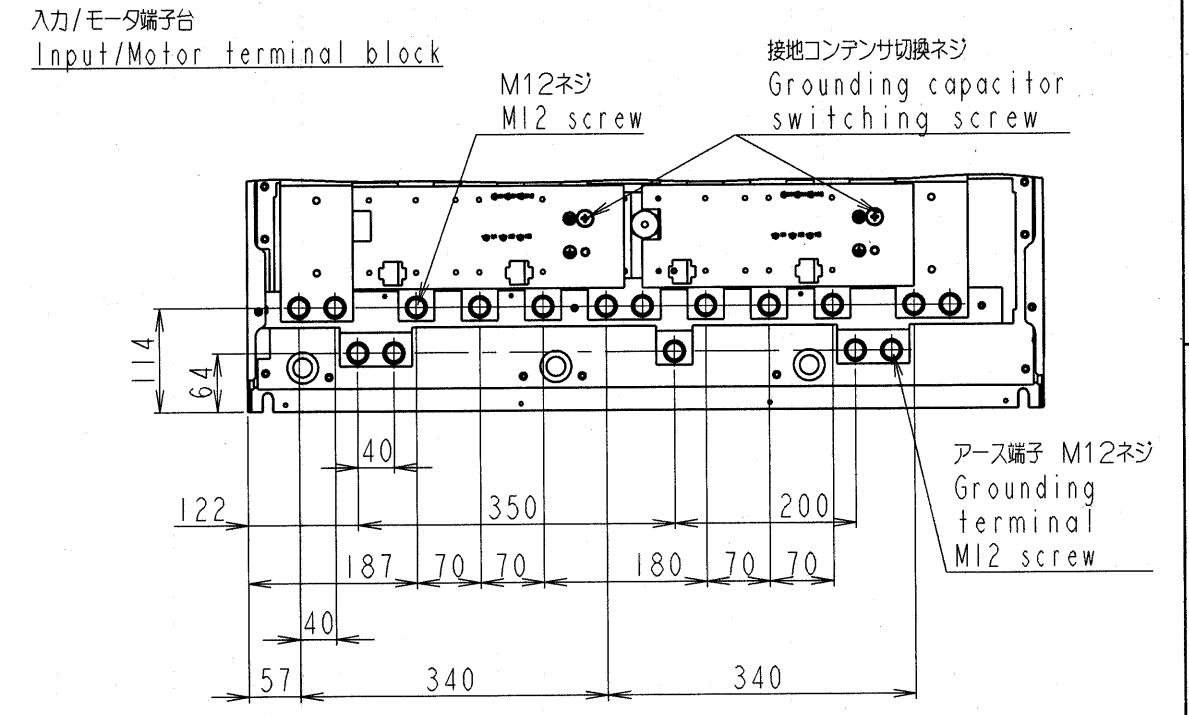
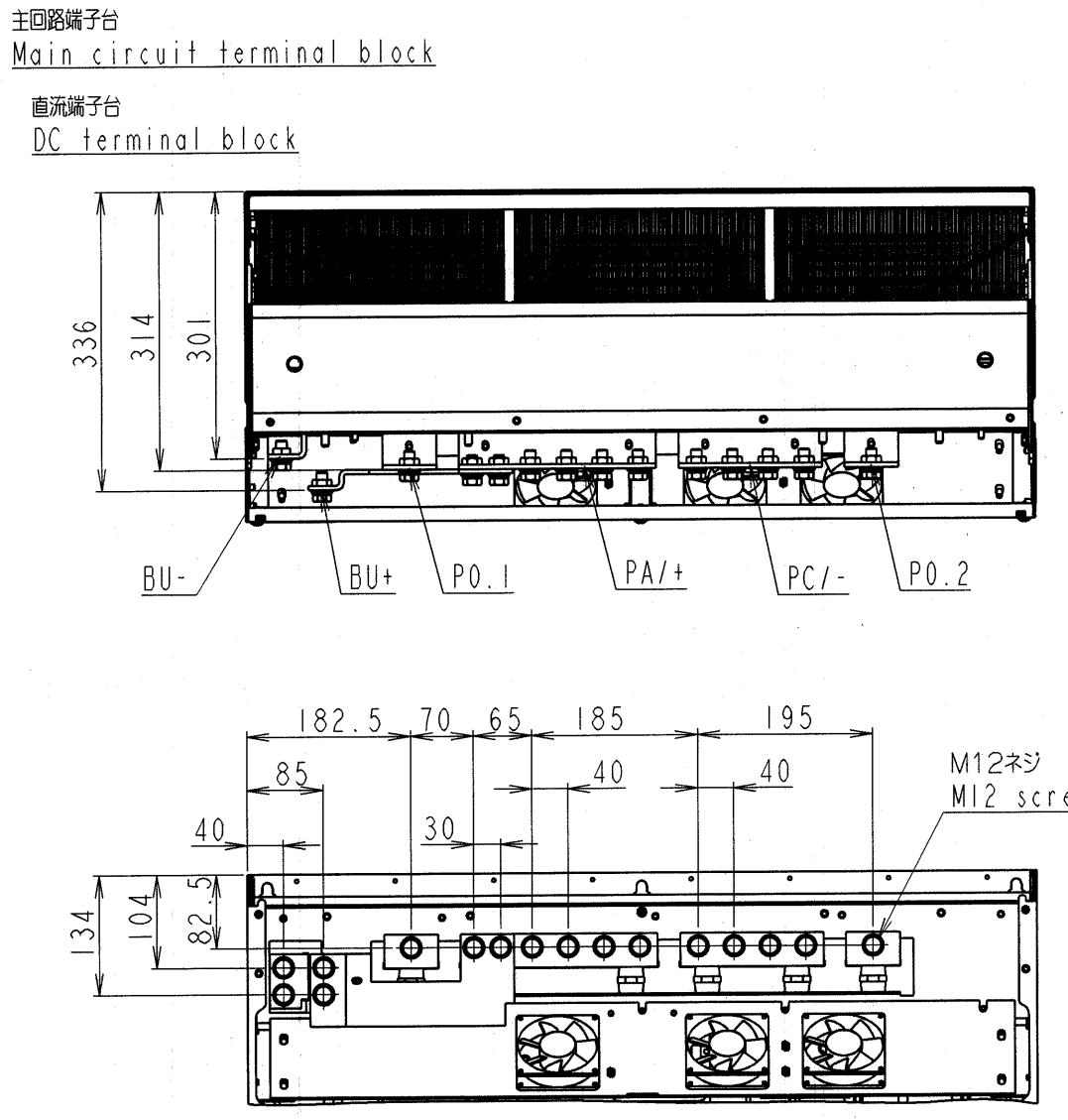
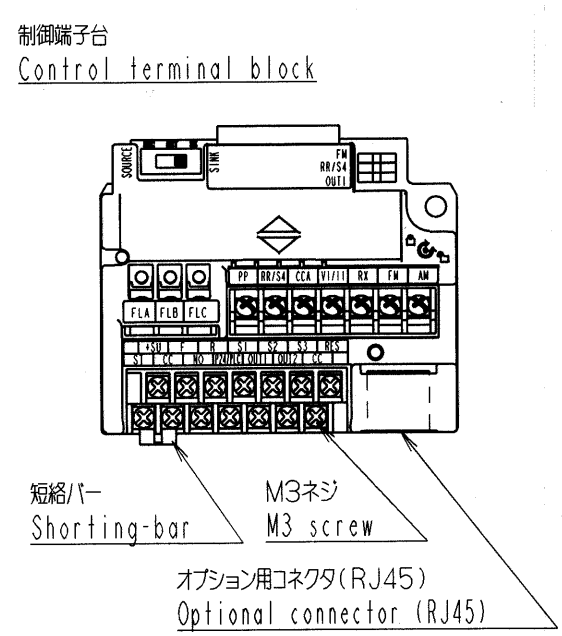
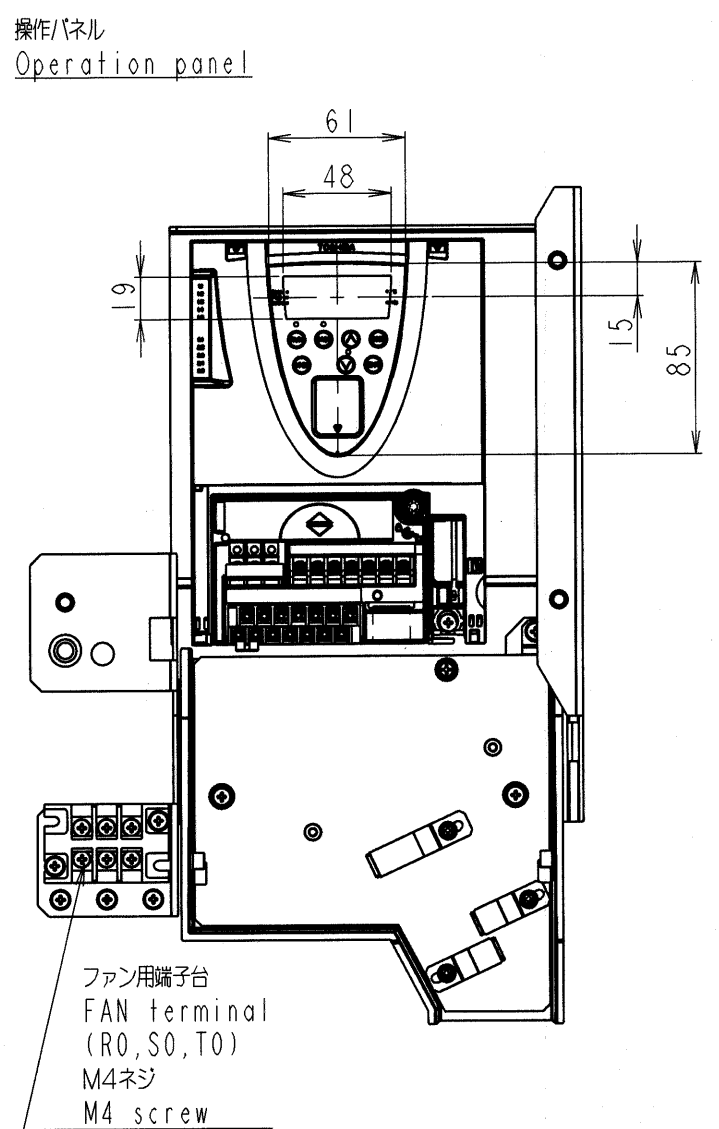
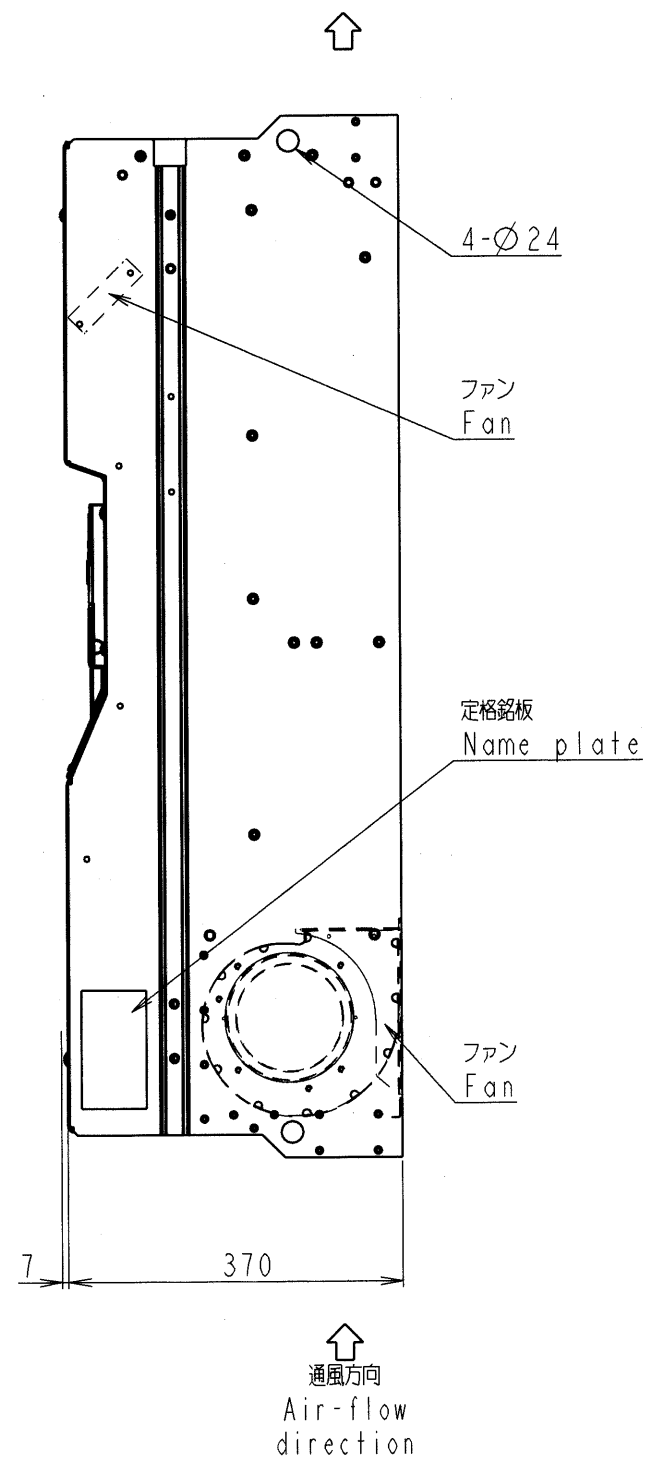
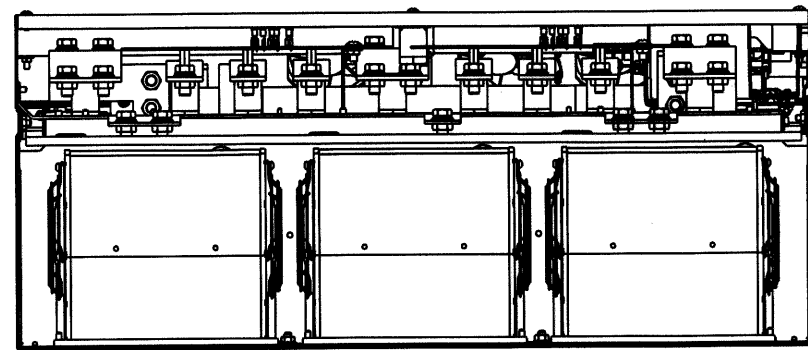
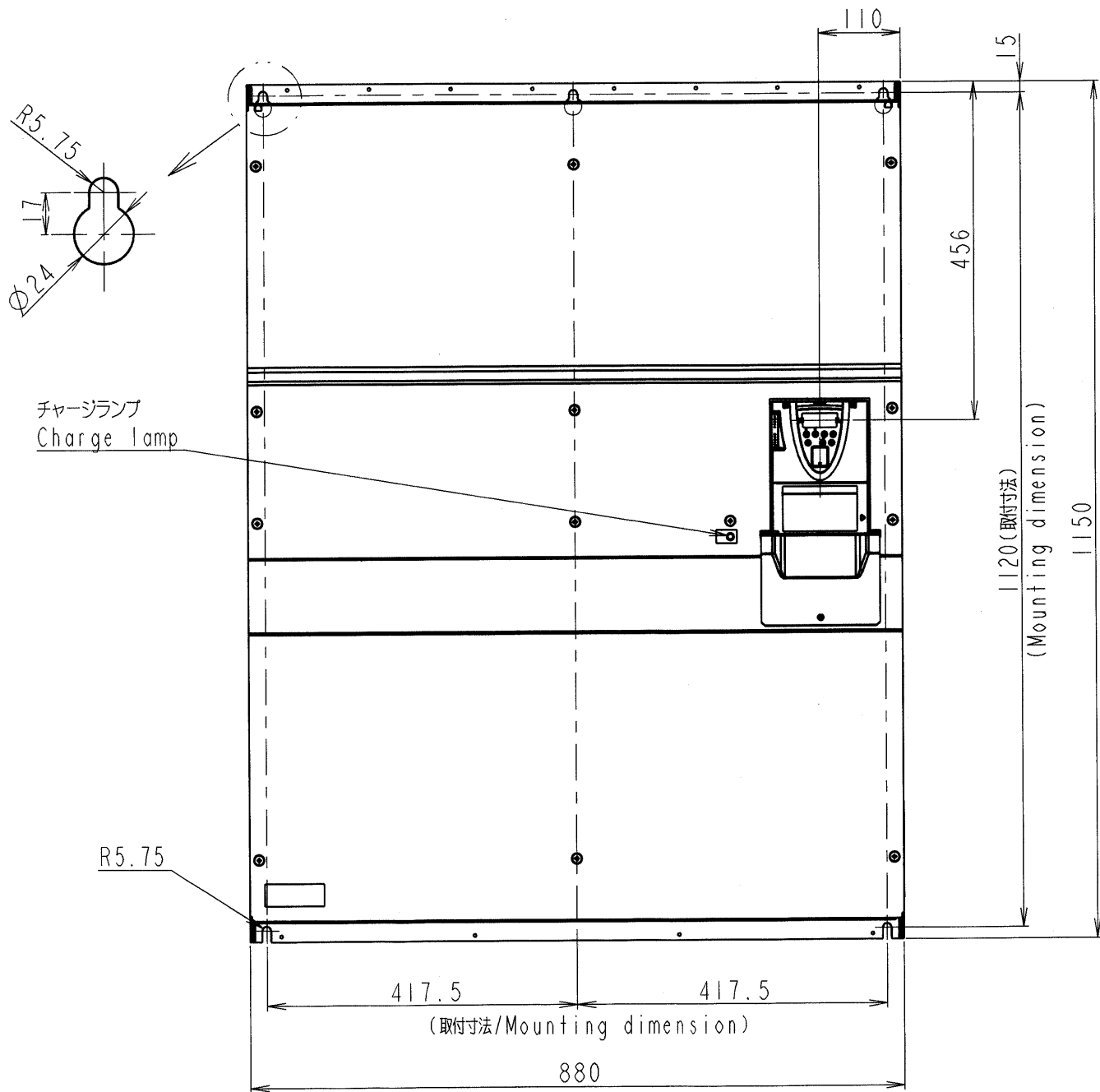
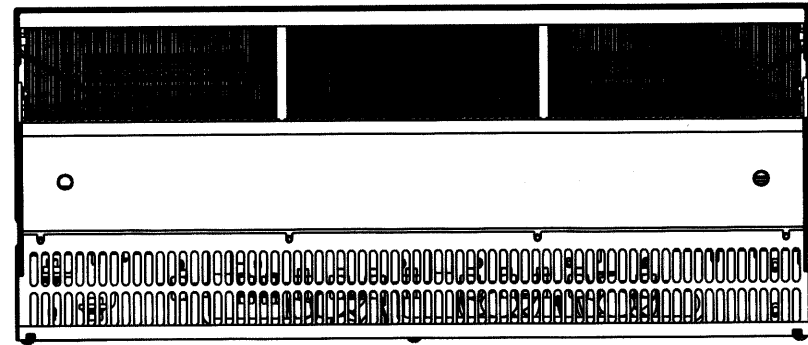


図面番号 DRAWING NO.
P6582918
REV. MARK
2



本体色:RAL7016(Dark gray) JIS表示記号 10B 2.5/1	形式 TYPE-FORM	概略質量(kg) Approx. mass
Box color:RAL 7016(Dark gray) JIS 10B 2.5/1	VFASI-4355KPC-AI	260
	VFASI-4400KPC-AI	260

INVERTER	VFASI	4355KPC-AI, 4400KPC-AI
器具名称 APPARATUS	形 TYPE	式 FORM
承認 APPROVED BY H.Nishimura 1,Nov,'05	検図 CHECKED BY O.Yamamoto 1,Nov,'05	名称 TITLE インバータ外形図 OUTLINE OF INVERTER
設計 DESIGNED BY I.Ichijo 31,Oct,'05	製図 DRAWN BY I.Ichijo 31,Oct,'05	TOSVERT VF-ASI SERIES

2	1	記号 MARK
11, Sep, '06	22, May, '06	年月日 DATE
S. Shirai	S. Shirai	承認 APPROVED BY
I. Ichio	I. Ichio	変更者 REVISED BY
訂正 Corrected the approx. mass.	訂正 Corrected the figure of Control terminal block.	記事 CONTENTS
06.9.13		保管 REGISTERED

変更 REVISIONS

尺度 SCALE

単位 UNITS mm

TOSHIBA 東芝シュネIDER-インバータ株式会社
Toshiba Schneider Inverter Corporation

保管 REGISTERED '05.11.24 M

配布先 PRESENT TO

図面番号 DRAWING NO.
P6582918

変更記号 REV. MARK
2