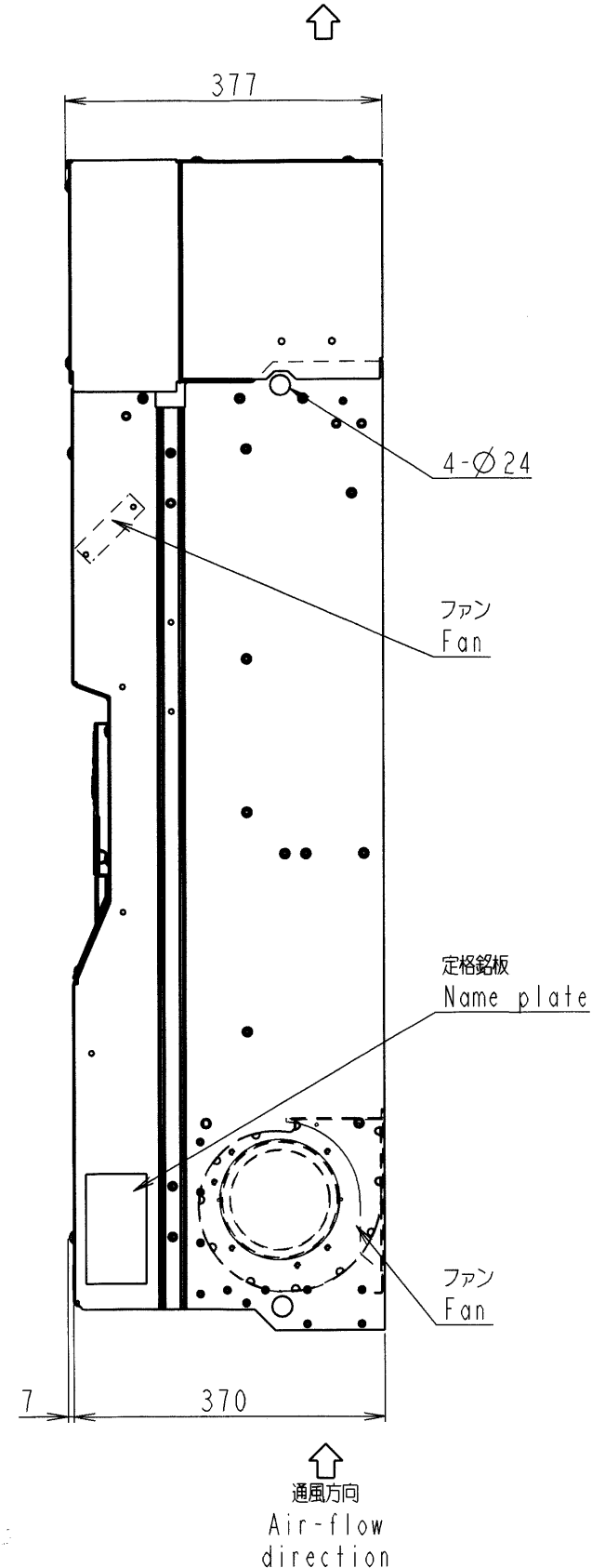
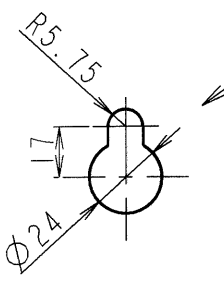
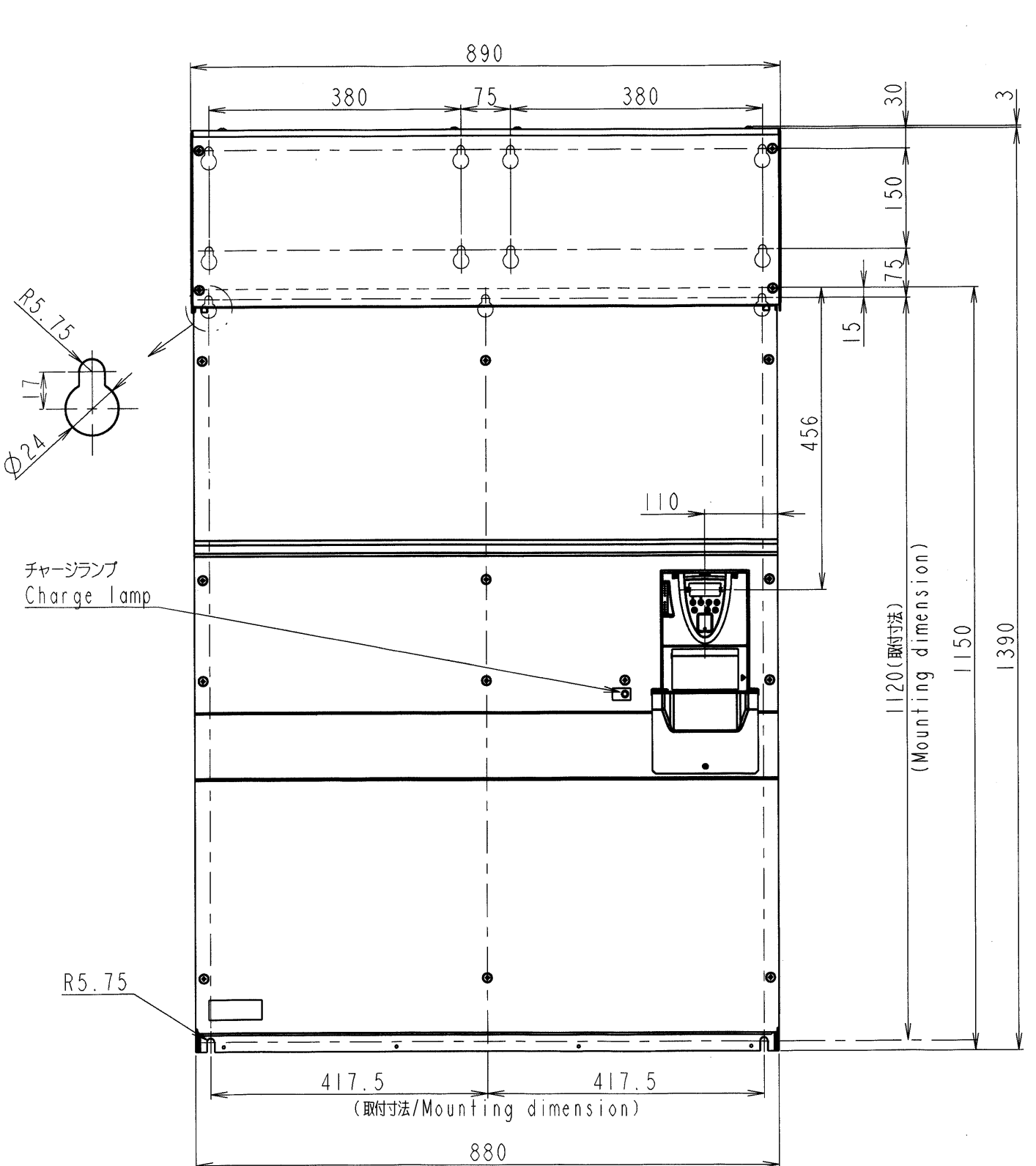
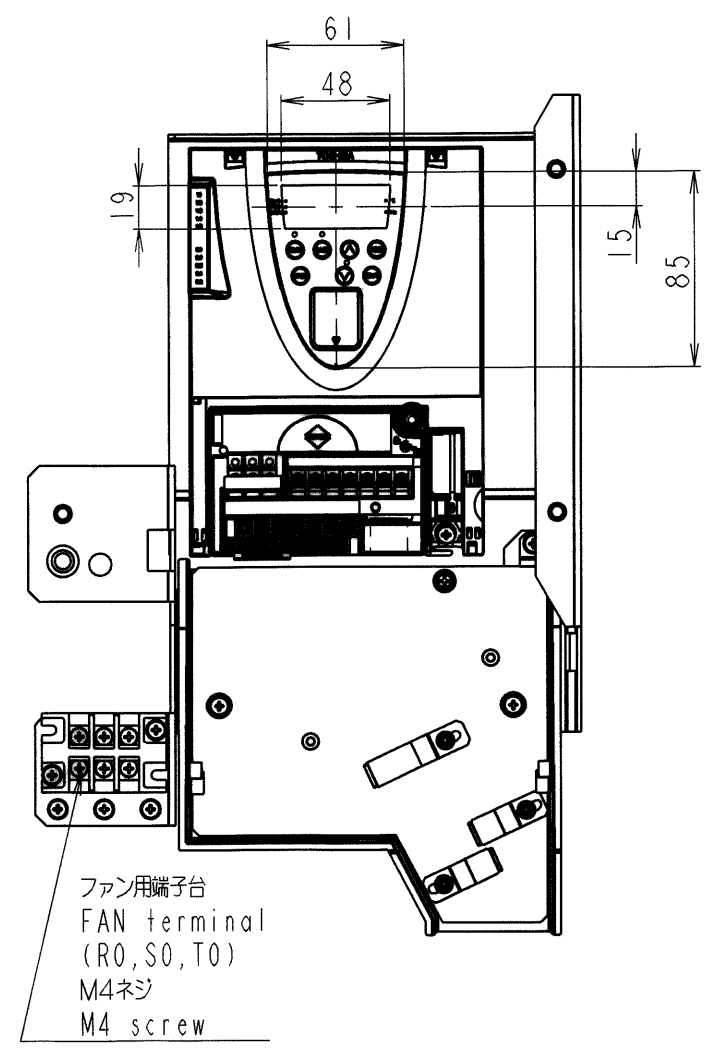


図面番号 DRAWING NO.
P6582988

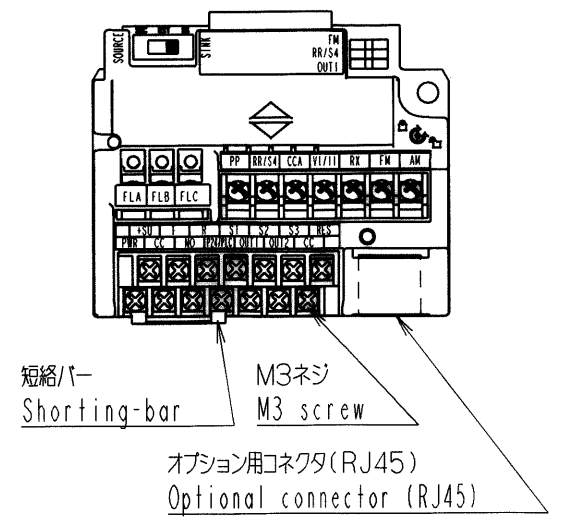
REV. MARK



操作パネル
Operation panel

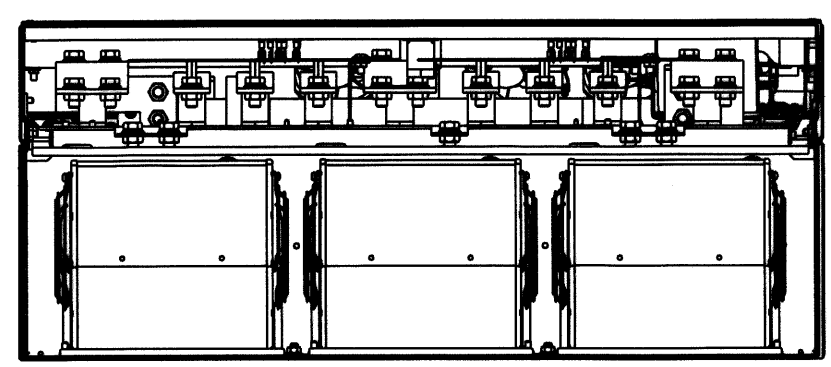
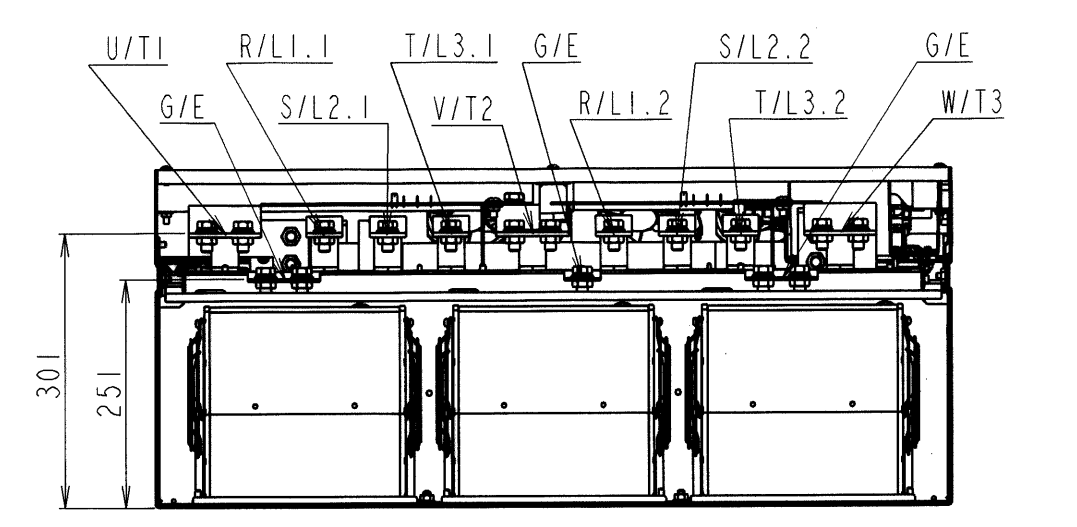
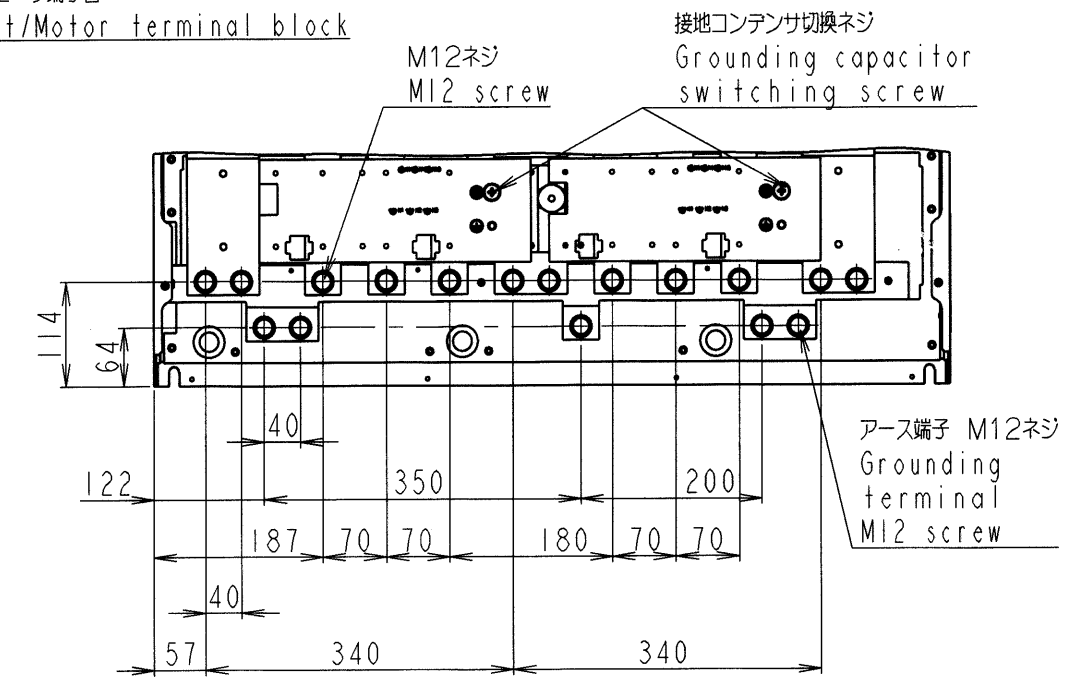


制御端子台
Control terminal block



主回路端子台
Main circuit terminal block

入力/モータ端子台
Input/Motor terminal block



本体色:RAL7016(Dark gray)
JIS表示記号 10B 2.5/1
Box color:RAL 7016(Dark gray)
JIS 10B 2.5/1

形式 TYPE-FORM	概略質量(kg) Approx. mass
VFAS1-4355KPC-W*1	370
VFAS1-4400KPC-W*1	370

INVERTER	VFAS1	4355KPC-W*1, 4400KPC-W*1
器具名称 APPARATUS	形 TYPE	式 FORM
承認 APPROVED BY S. Shinac 13.Sep.'06	検図 CHECKED BY P. Yamamoto 13.Sep.'06	名称 TITLE インバータ外形図 OUTLINE OF INVERTER
設計 DESIGNED BY P. Ichio 13.Sep.'06	製図 DRAWN BY P. Ichio 13.Sep.'06	TOSVERT VF-ASI SERIES

記号 MARK	年月日 DATE	承認 APPROVED BY	変更者 REVISED BY	記事 CONTENTS	保管 REGISTERED

変更 REVISIONS

尺度 SCALE
単位 UNITS
mm

TOSHIBA 東芝シュネデールインバータ株式会社
Toshiba Schneider Inverter Corporation

図面番号 DRAWING NO.
P6582988

保管 REGISTERED M 配布先 PRESENT TO