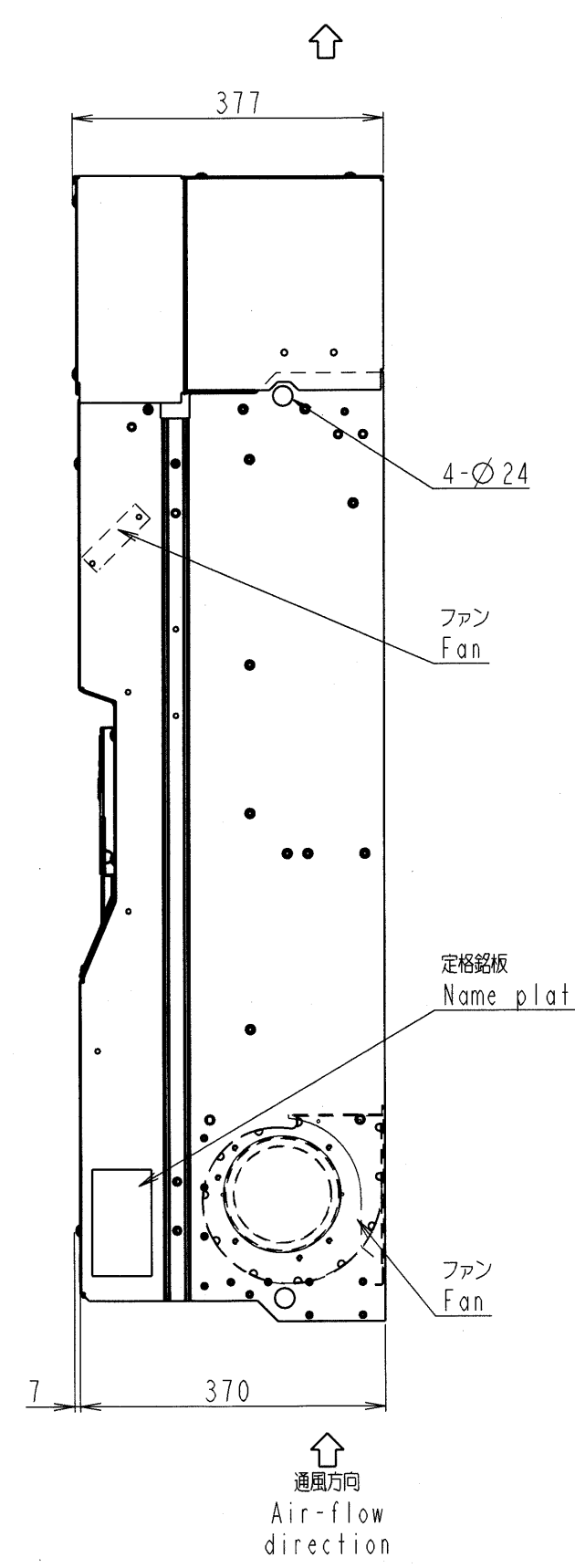
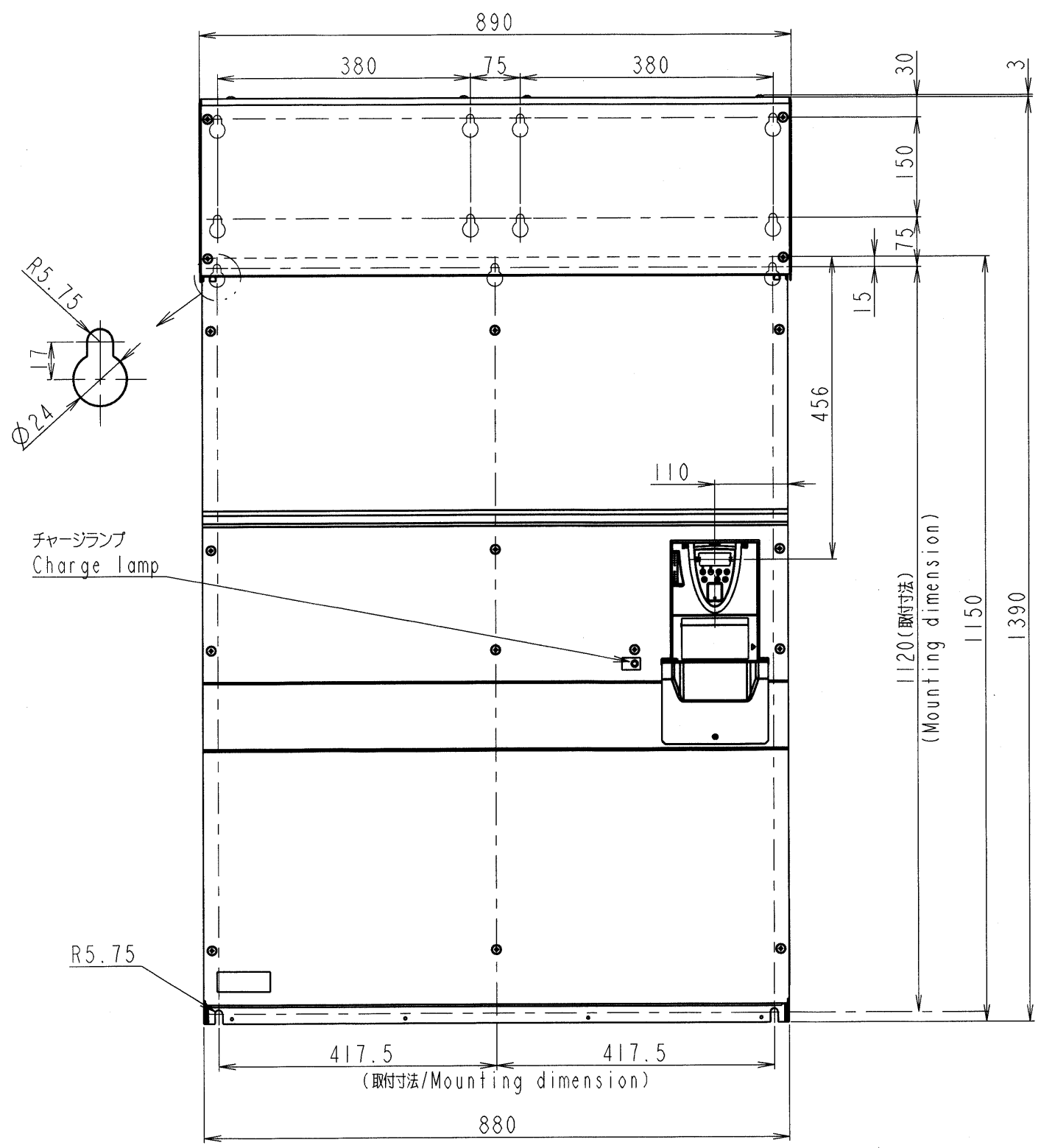
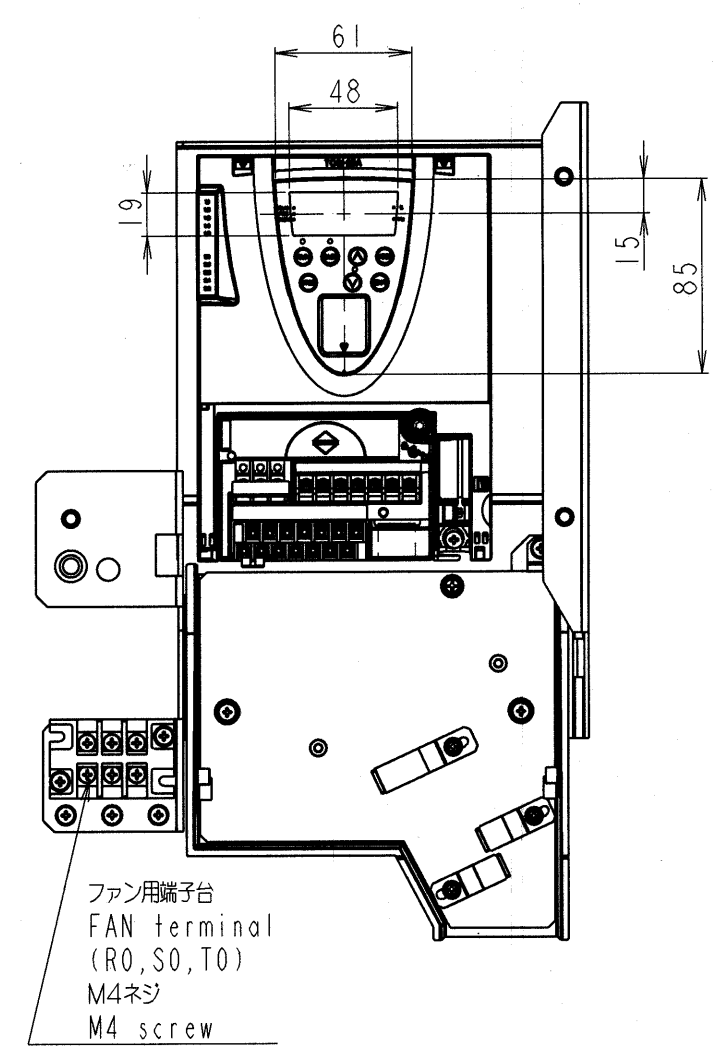


図面番号 DRAWING NO.
P6582919

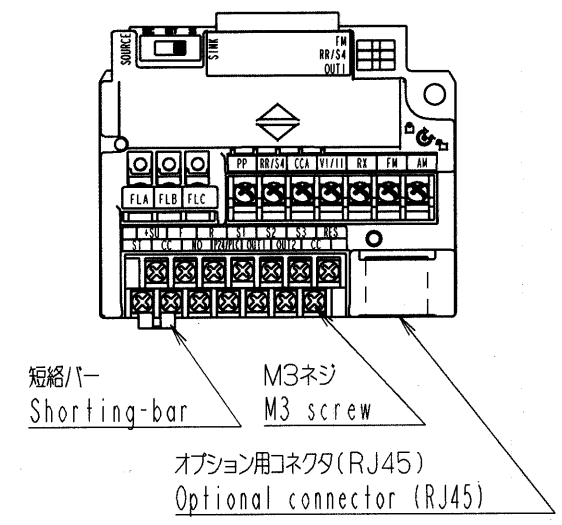
REV. MARK
②



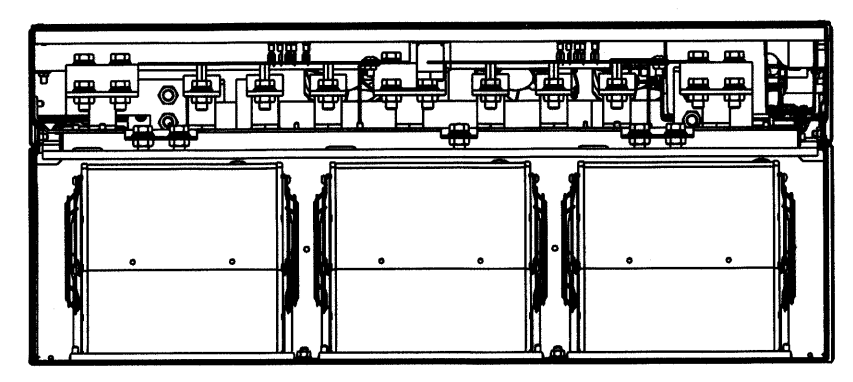
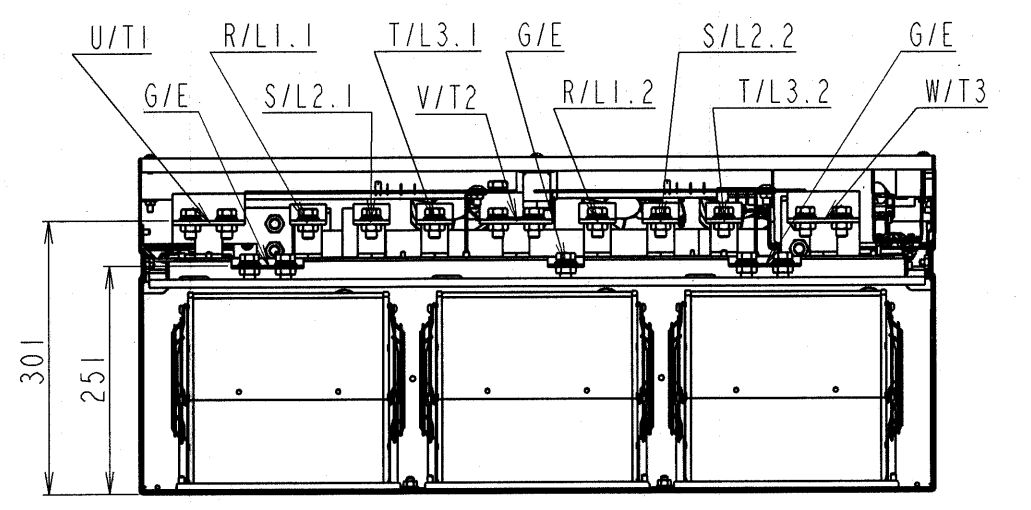
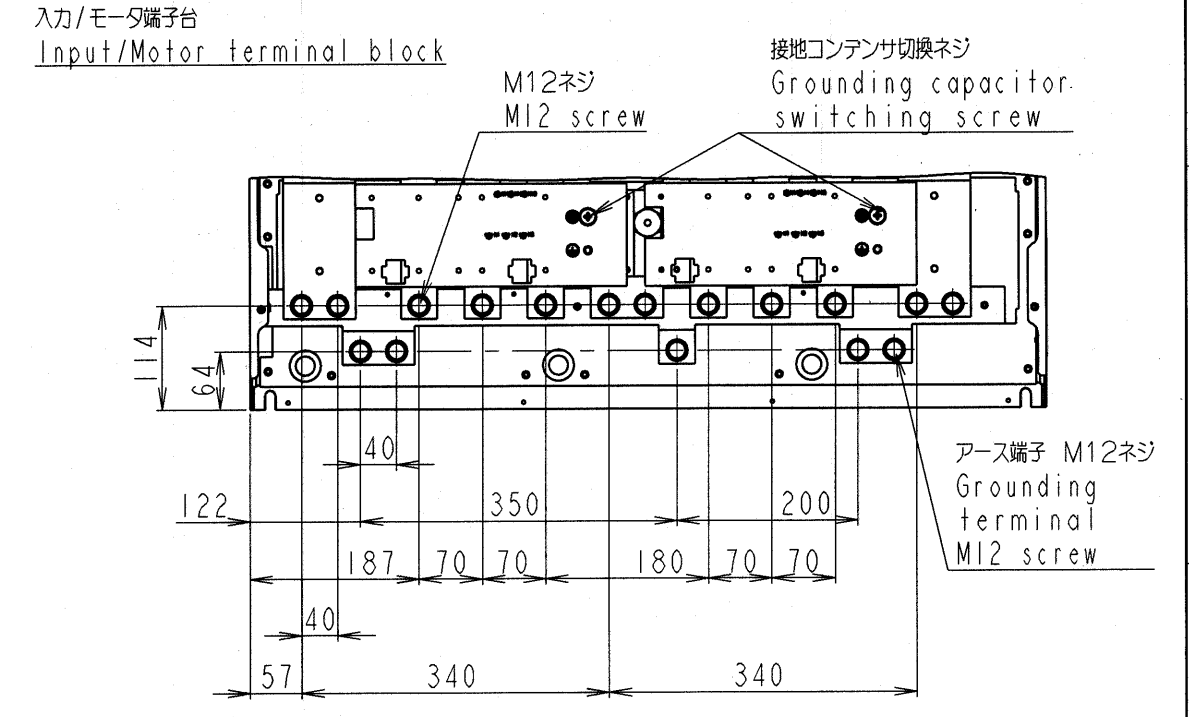
操作パネル
Operation panel



制御端子台
Control terminal block



主回路端子台
Main circuit terminal block



本体色:RAL7016(Dark gray)
JIS表示記号 10B 2.5/1
Box color:RAL 7016(Dark gray)
JIS 10B 2.5/1

形式 TYPE-FORM	概略質量(kg) Approx. mass
VFASI-4355KPC-W*	370
VFASI-4400KPC-W*	370

INVERTER	VFASI	4355KPC-W*, 4400KPC-W*
器具名称 APPARATUS	形 TYPE	式 FORM
承認 APPROVED BY H. Nishimura 1, Nov, '05	検図 CHECKED BY O. Yamamoto 1, Nov, '05	名称 TITLE インバータ外形図 OUTLINE OF INVERTER
設計 DESIGNED BY I. Ichio 31, Oct, '05	製図 DRAWN BY I. Ichio 31, Oct, '05	TOSVERT VF-ASI SERIES

記号 MARK	年月日 DATE	承認 APPROVED BY	変更者 REVISED BY	記事 CONTENTS	保管 REGISTERED
2	11, Sep, '06	S. Shirai	I. Ichio	概略質量修正 Corrected the approx. mass.	06. 9. 13*
1	22, May, '06	S. Shirai	I. Ichio	制御端子台図示修正 Corrected the figure of Control terminal block.	

尺度 SCALE
単位 UNITS
mm

TOSHIBA

東芝シュネデールインバータ株式会社
Toshiba Schneider Inverter Corporation

図面番号 DRAWING NO.
P6582919

保管 REGISTERED '05.11.2* M 配布先 PRESENT TO