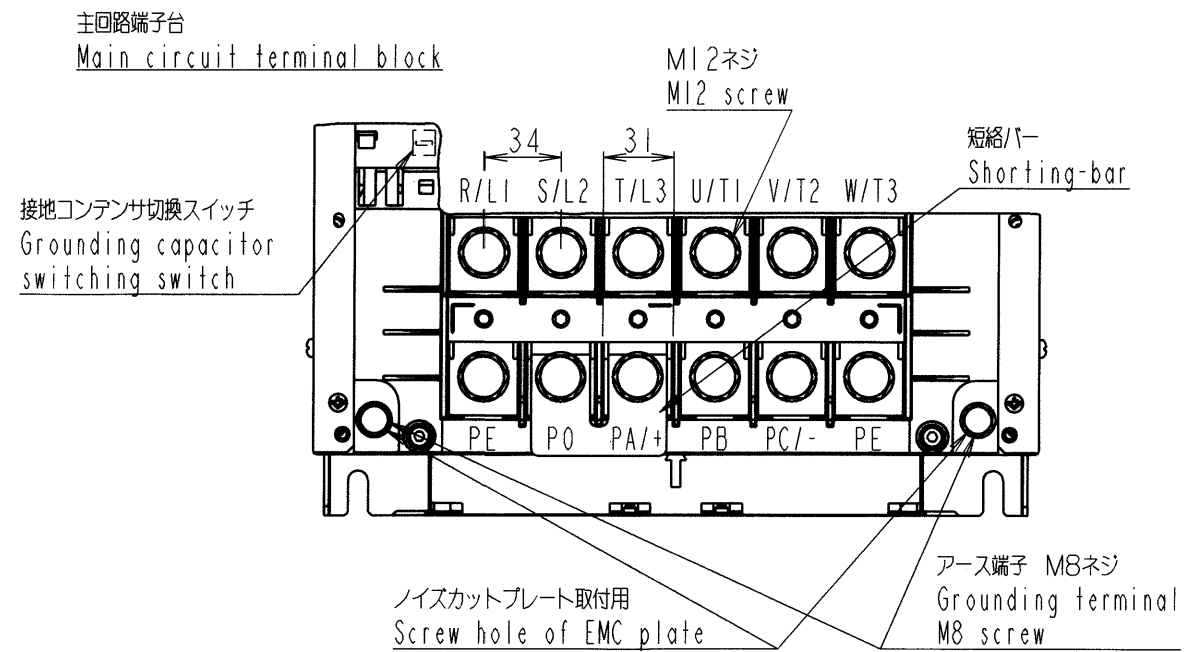
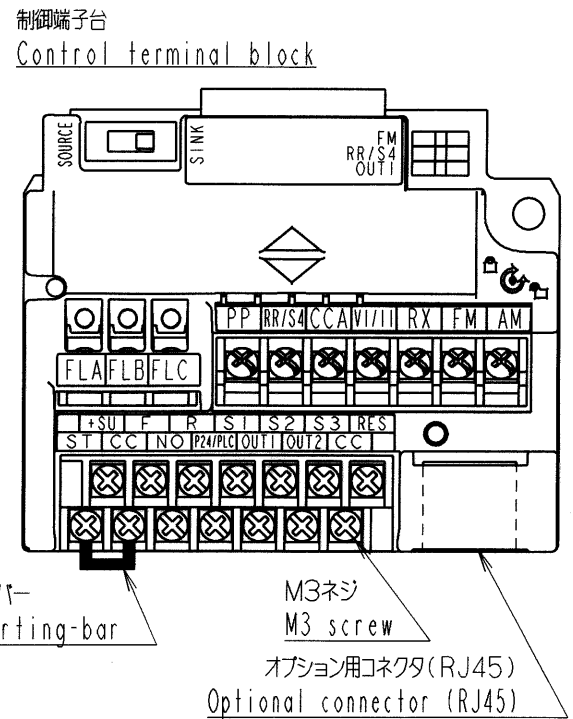
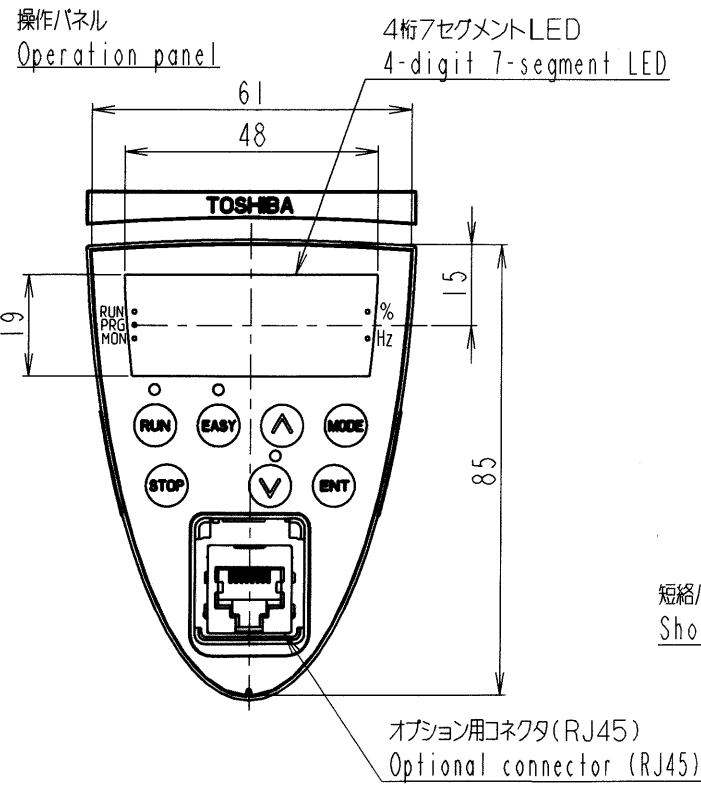
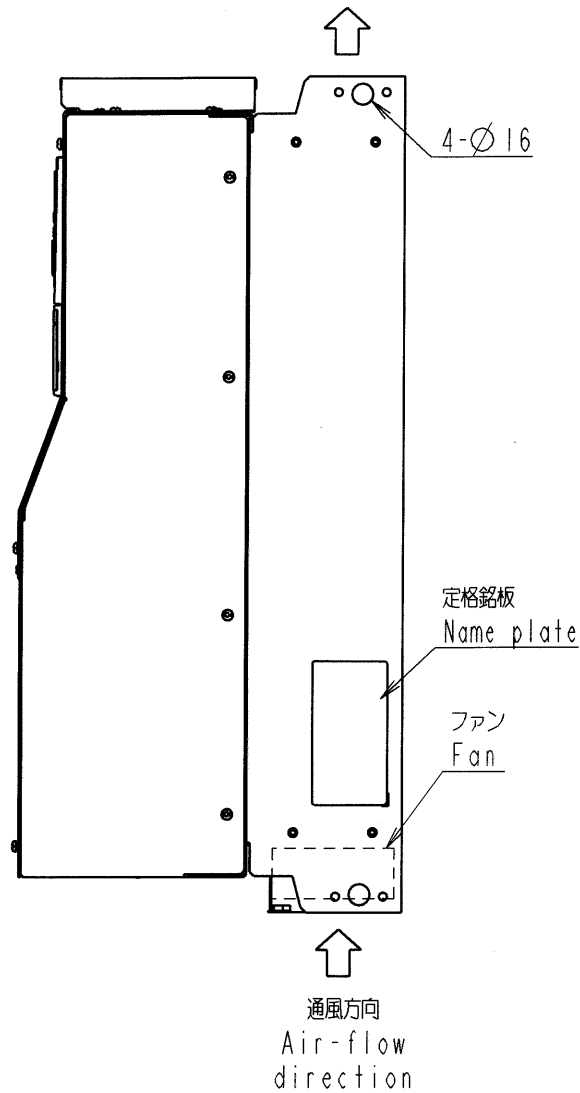
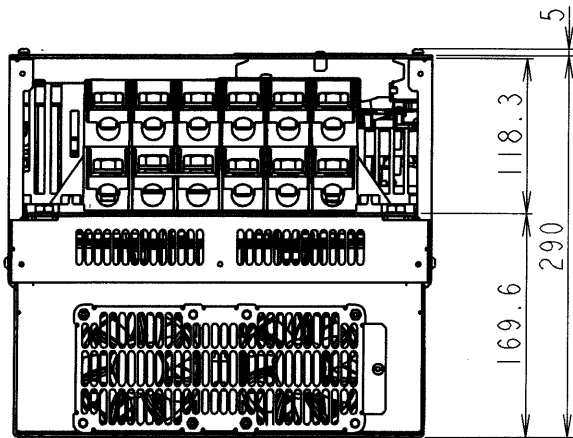
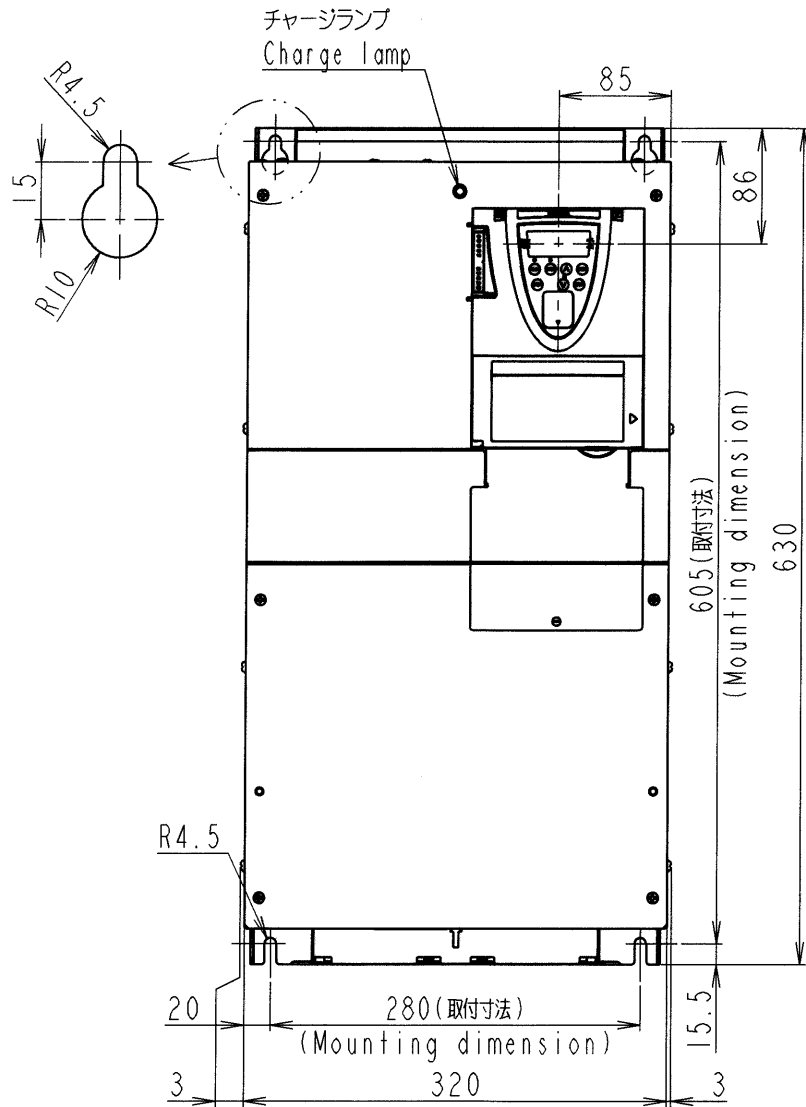


図面番号 DRAWING NO. M6589847

変更記号 REV. MARK ②



本体色: RAL7016 (Dark grey)  
 JIS表示記号 10B 2.5/1  
 Box color: RAL7016 (Dark grey)  
 JIS 10B 2.5/1

形式 Inverter model	概略質量 (kg) Approx. mass
VFASI-4450PL	48
VFASI-4550PL	48
VFASI-4750PL	48

INVERTER	VFASI	4450PL, 4550PL, 4750PL
器具名称 APPARATUS	形 TYPE	式 FORM

承認 APPROVED BY S. Shirai 13. May. '05	検図 CHECKED BY O. Yamamoto 13. May. '05	名称 TITLE インバータ外形図 OUTLINE OF INVERTER TOSVERT VF-ASI SERIES
設計 DESIGNED BY M. Takeuchi 13. May. 2005	製図 DRAWN BY M. Takeuchi 13. May. 2005	

記号 MARK	2	1	23. Oct. 2006	30. Aug. 2005	年月日 DATE
承認 APPROVED BY	S. Shirai	H. Nishimura	承認 APPROVED BY		
変更者 REVISED BY	M. Takeuchi	M. Takeuchi	変更者 REVISED BY		
記事 CONTENTS	Correct some descriptions.	Correct some dimensions and weights.	記事 CONTENTS		
保管 REGISTERED	⑥.10.25		保管 REGISTERED		

**TOSHIBA** 東芝シュネデール・インバータ株式会社  
 Toshiba Schneider Inverter Corporation

図面番号 DRAWING NO. M6589847 変更記号 ②

配布先 PRESENT TO ① ② ③ ④ ⑤ ⑥ ⑦ ⑧