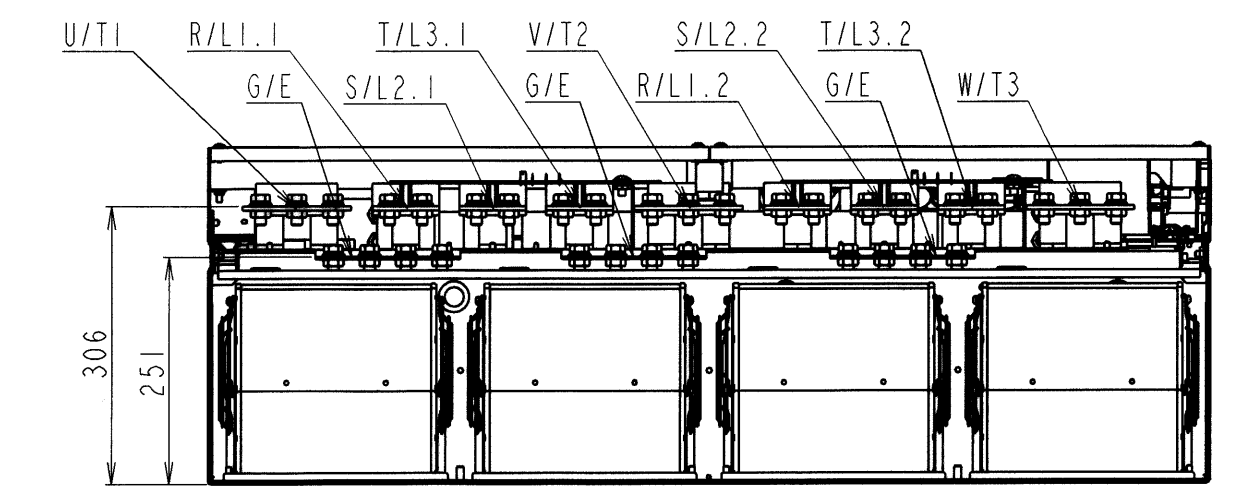
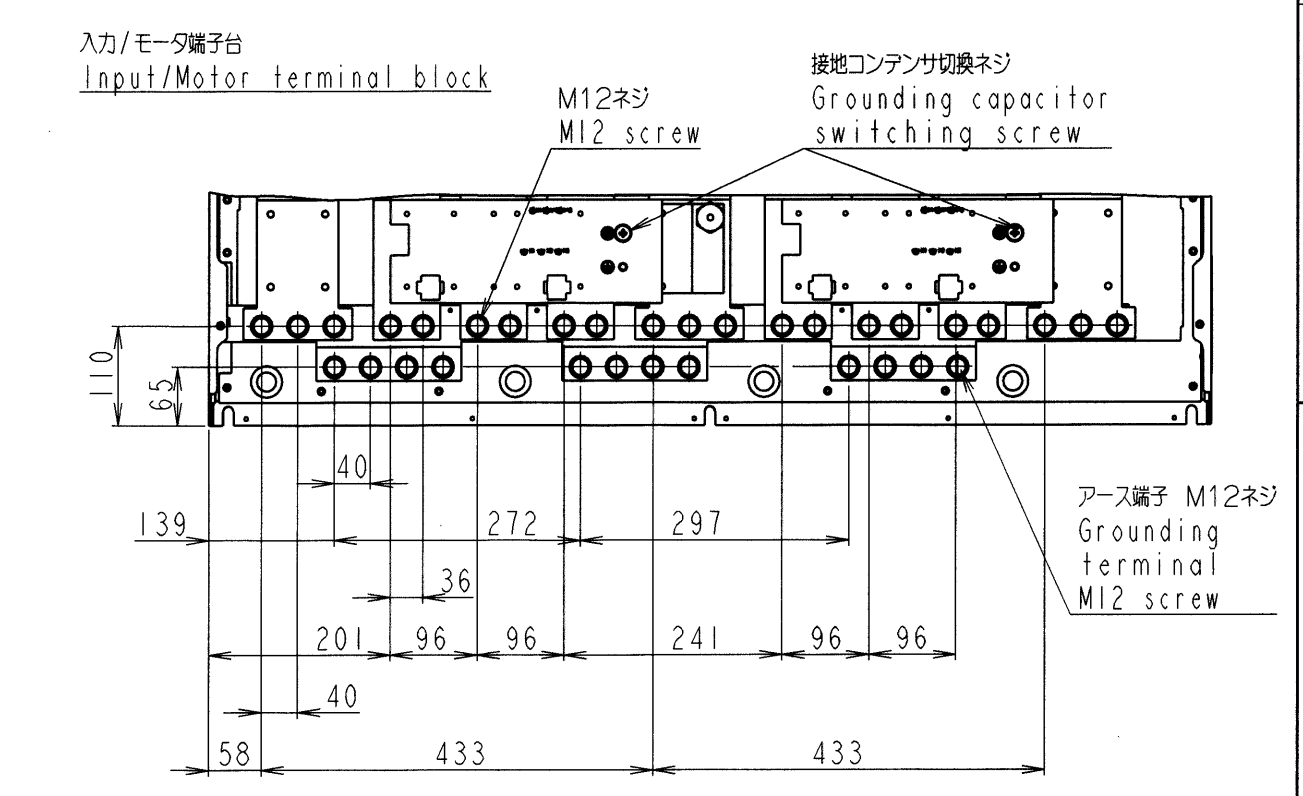
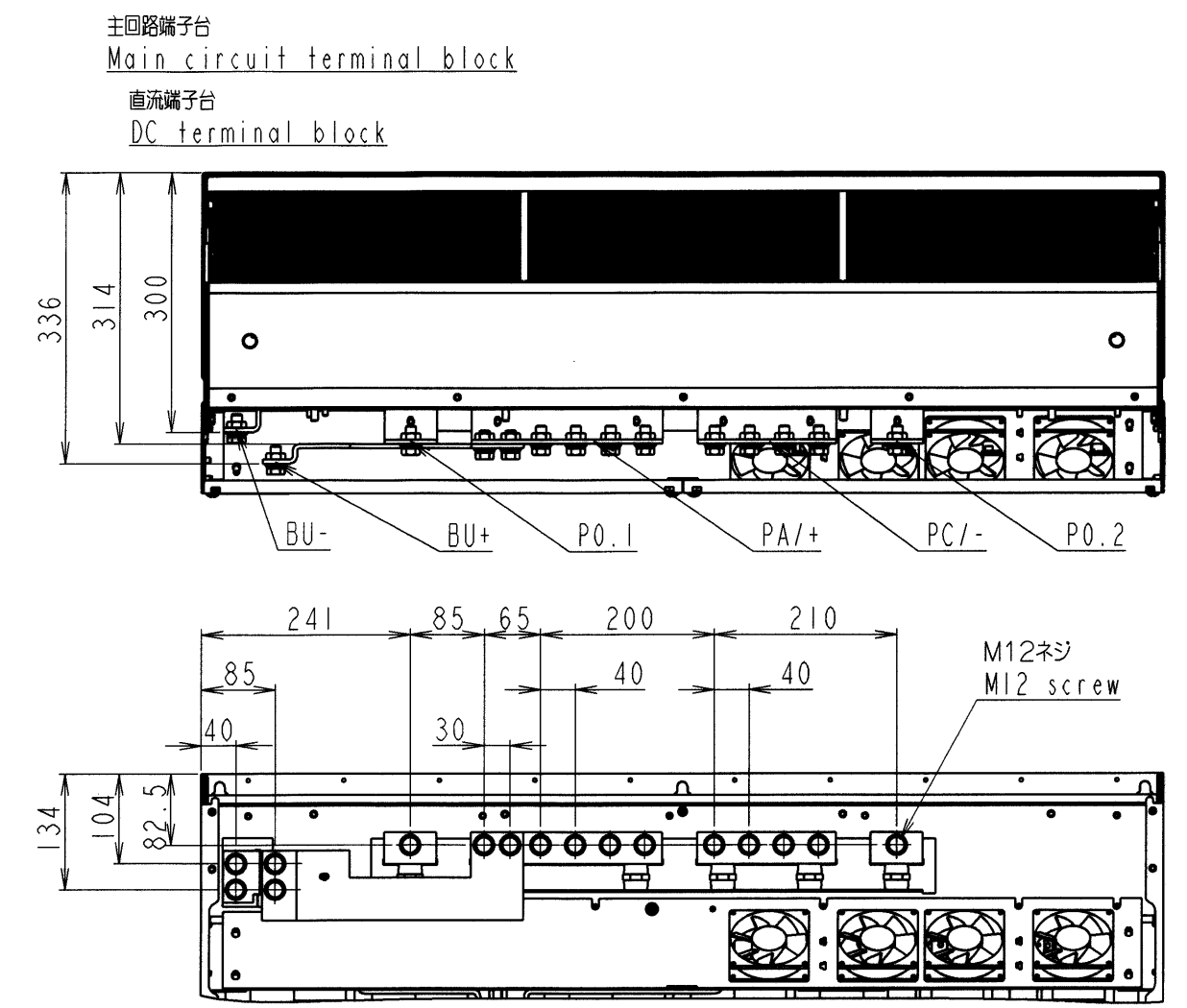
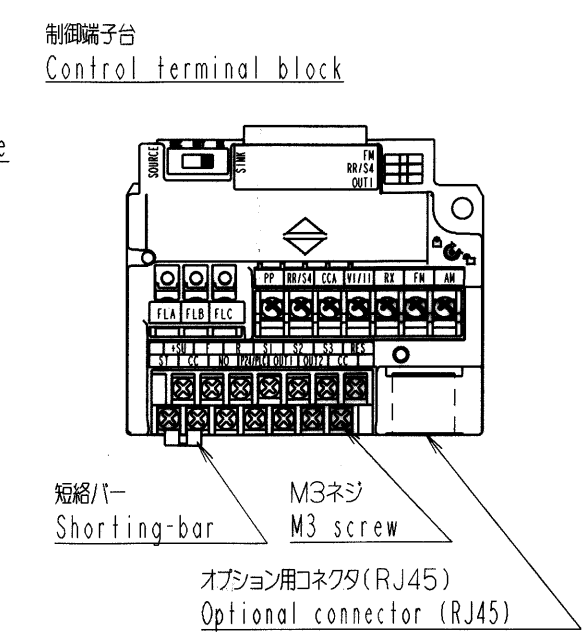
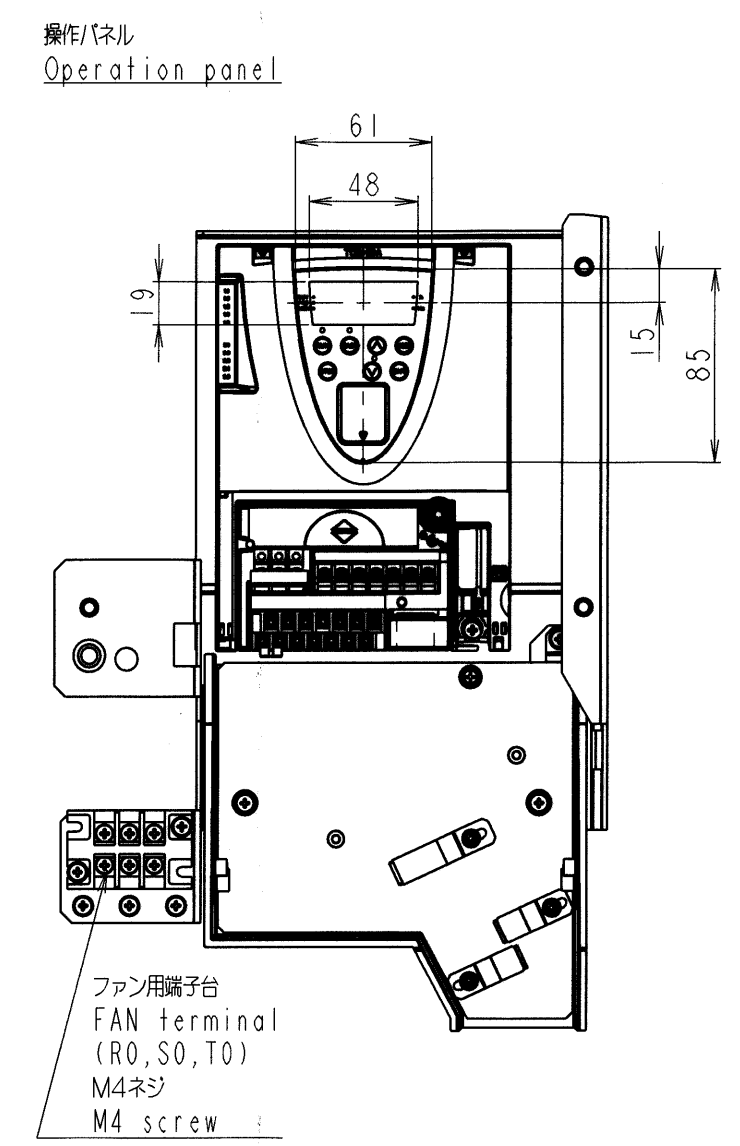
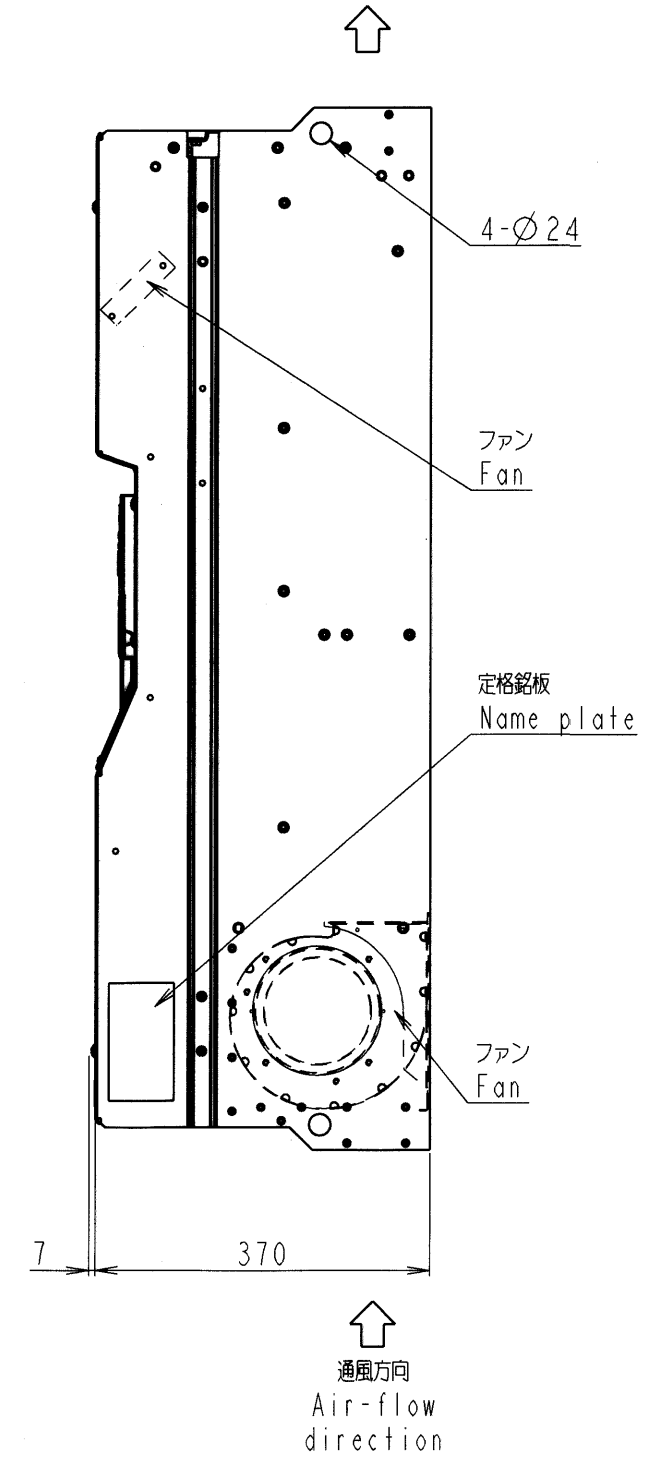
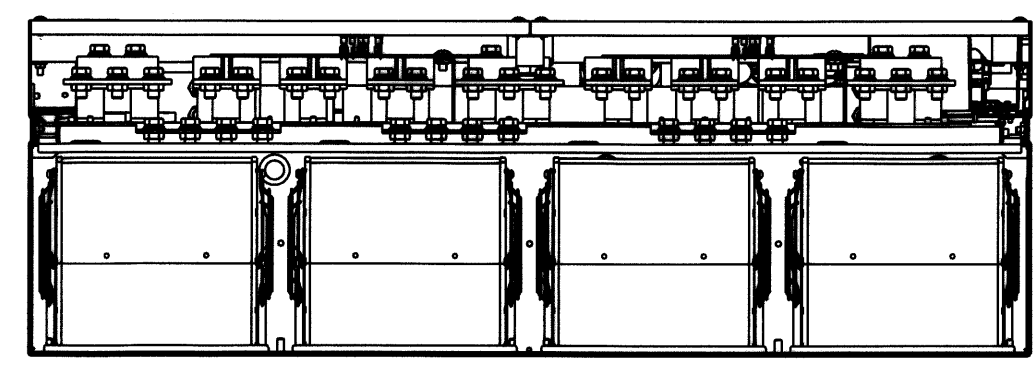
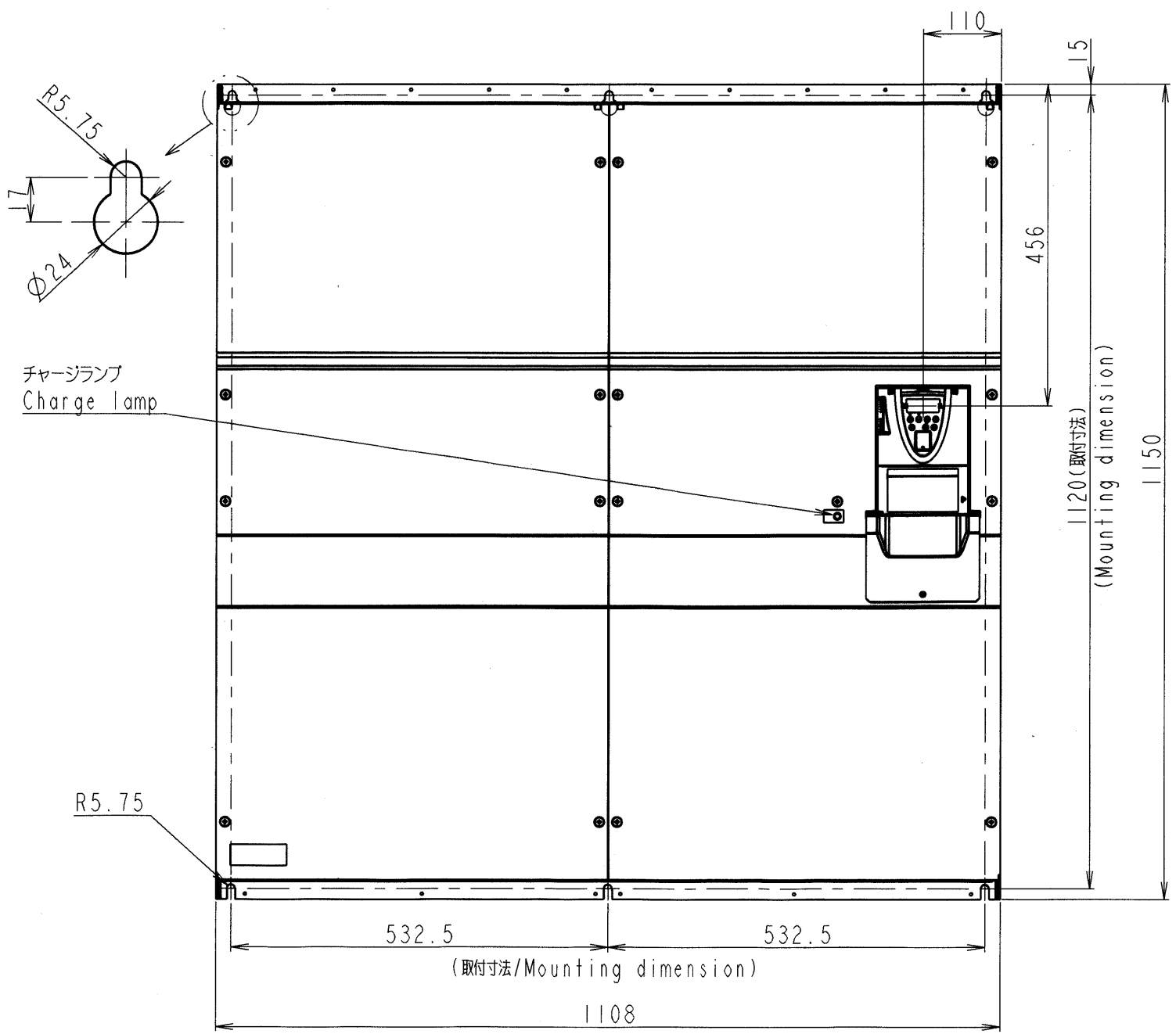
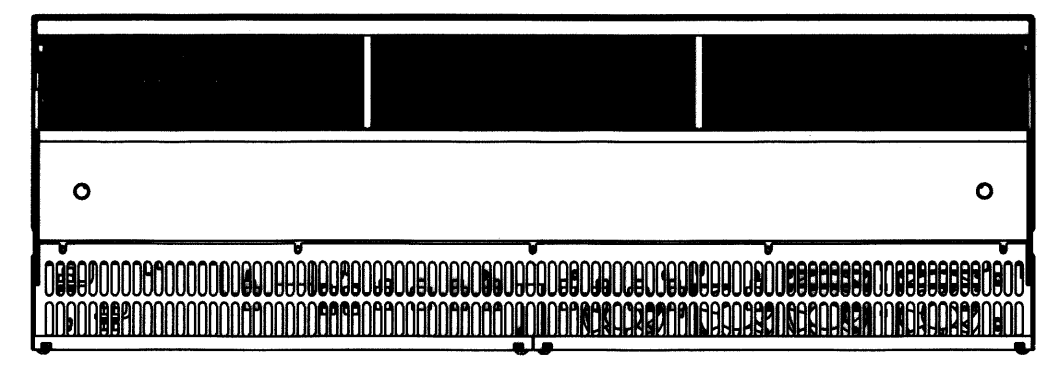


図面番号 DRAWING NO.
P6582920

変更記号 REV. MARK
2



本体色:RAL7016(Dark gray)
JIS表示記号 IOB 2.5/1
Box color:RAL7016(Dark gray)
JIS IOB 2.5/1

形式 TYPE-FORM	概略質量(kg) Approx. mass
VFAS1-4500KPC-A1	330

INVERTER	VFAS1	4500KPC-A1
器具名称 APPARATUS	形 TYPE	式 FORM

2	1	記号 MARK
20, Jun, '06	22, May, '06	年月日 DATE
S. Shirai	S. Shirai	承認 APPROVED BY
D. Ichio	I. Ichio	変更者 REVISED BY
概略質量修正 Corrected the approx. mass.	制御端子台表示修正 Corrected the figure of Control terminal block.	記事 CONTENTS
7/6 & 22/6		保管 REGISTERED

変更 REVISIONS

尺度 SCALE

単位 UNITS

mm

承認 APPROVED BY H. Nishimura 1, Nov, '05	検図 CHECKED BY O. Yamamoto 1, Nov, '05	名称 TITLE
設計 DESIGNED BY I. Ichio 31, Oct, '05	製図 DRAWN BY I. Ichio 31, Oct, '05	インバータ外形図 OUTLINE OF INVERTER
TOSVERT VF-ASI SERIES		

TOSHIBA 東芝シュネデールインバータ株式会社
Toshiba Schneider Inverter Corporation

図面番号 DRAWING NO.
P6582920

変更記号 REV. MARK
2

保管 REGISTERED 保 管 先 配 布 先
PRESENT TO