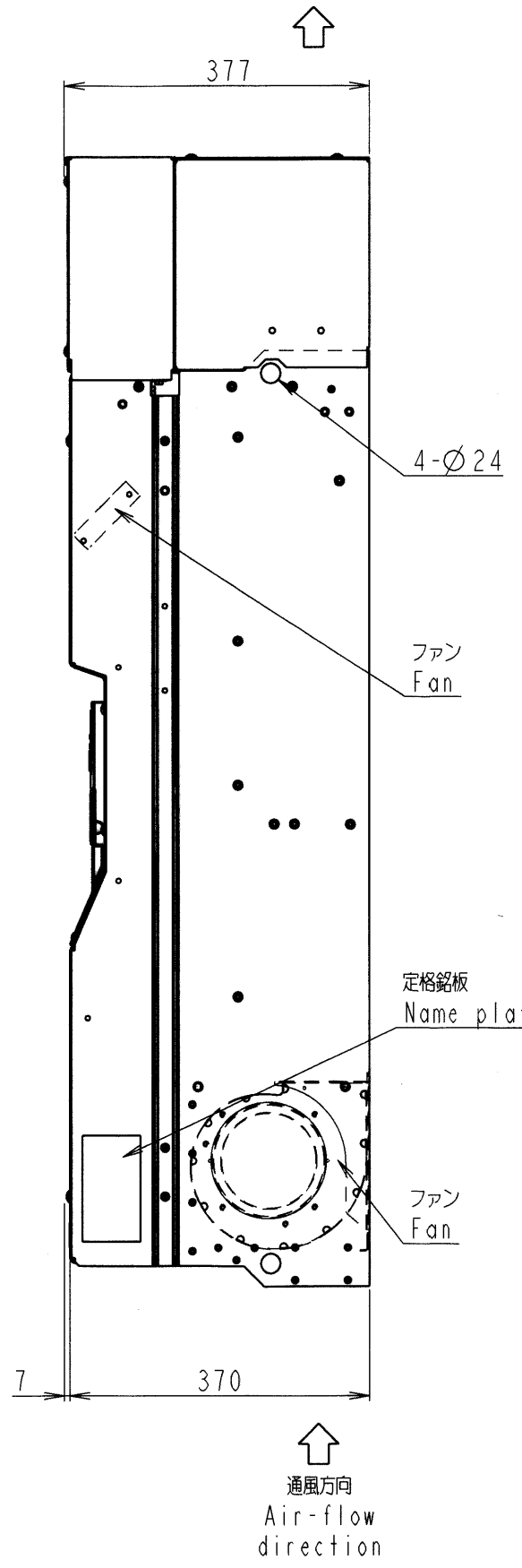
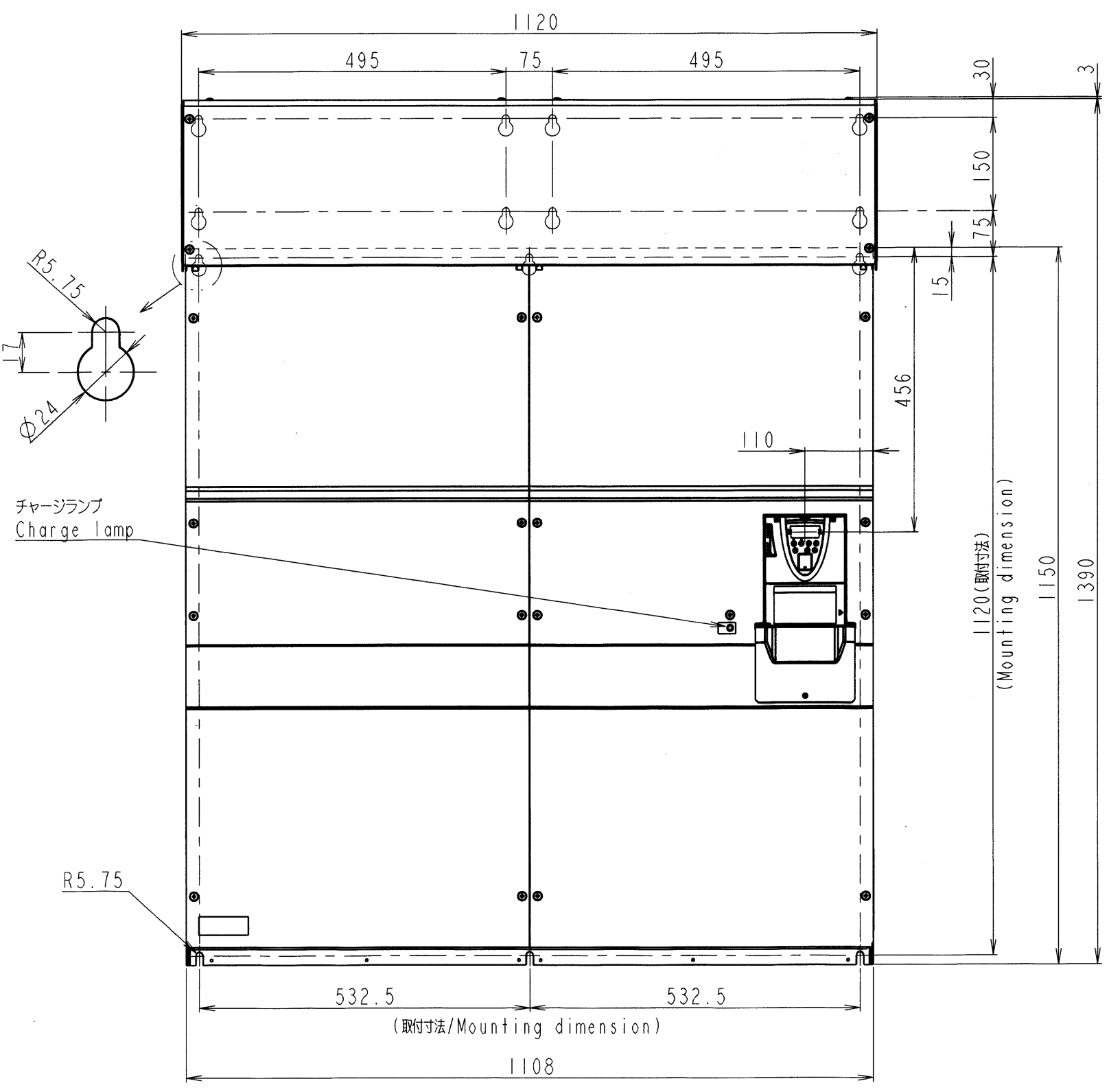
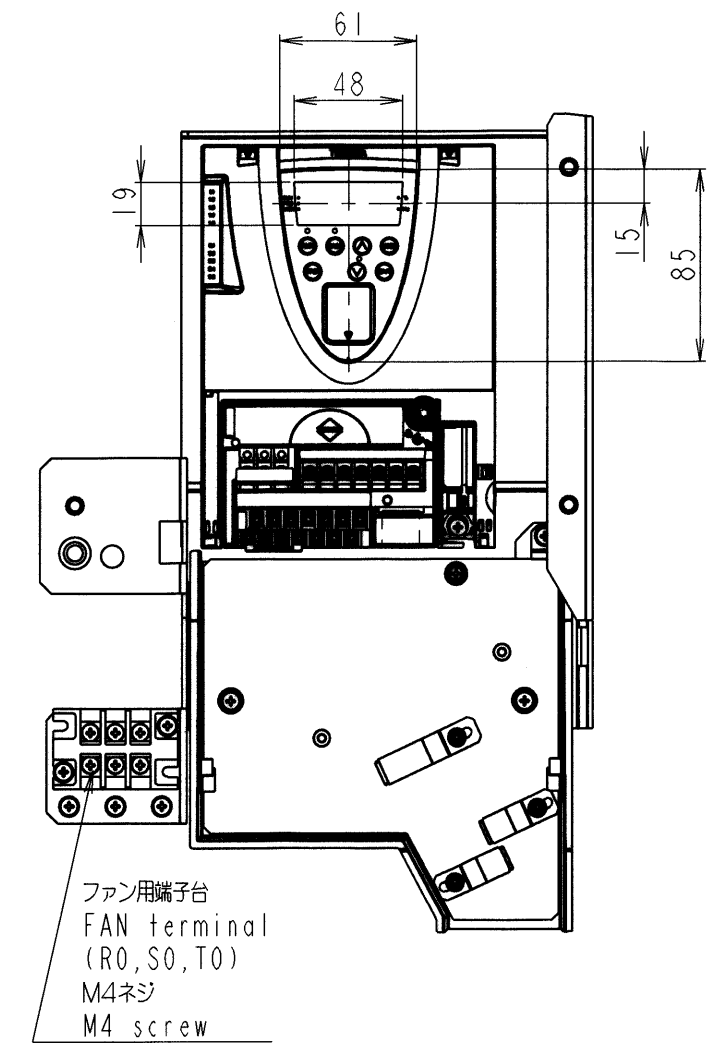


図面番号 DRAWING NO.
P6582990

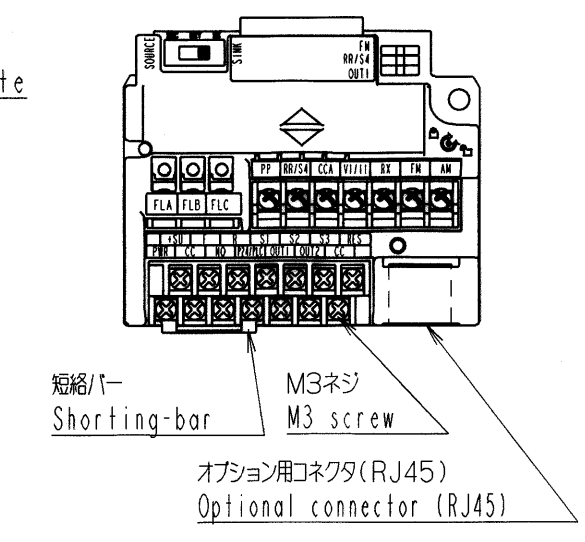
REV. MARK



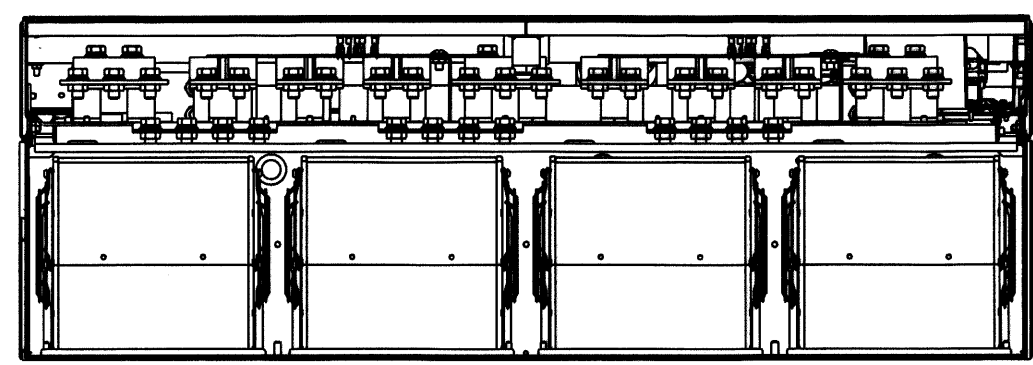
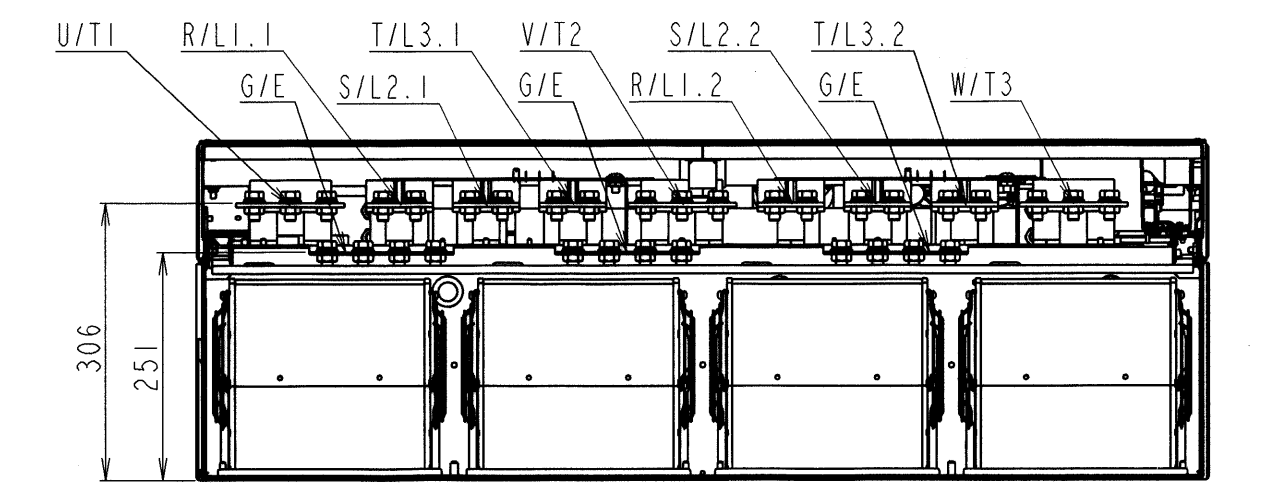
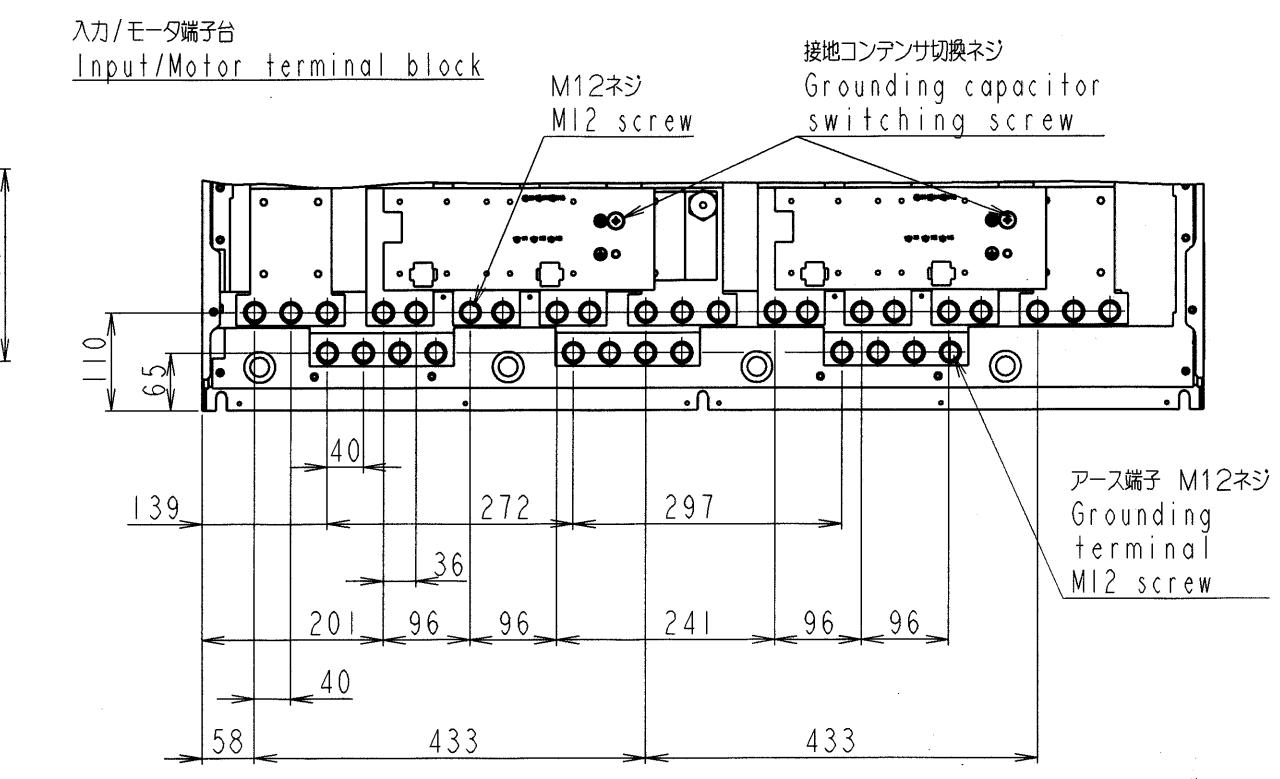
操作パネル
Operation panel



制御端子台
Control terminal block



主回路端子台
Main circuit terminal block



本体色:RAL7016(Dark gray)
JIS表示記号 10B 2.5/1
Box color:RAL7016(Dark gray)
JIS 10B 2.5/1

形式 TYPE-FORM	概略質量(kg) Approx. mass
VFAS1-4500KPC-W*1	462

INVERTER	VFAS1	4500KPC-W*1
器具名称 APPARATUS	形 TYPE	式 FORM
承認 APPROVED BY S. Shinai 13. Sep. '06	検図 CHECKED BY D. Jansmet 13. Sep. '06	名称 TITLE インバータ外形図 OUTLINE OF INVERTER
設計 DESIGNED BY P. Achiw 13. Sep. '06	製図 DRAWN BY P. Achiw 13. Sep. '06	TOSVERT VF-ASI SERIES

記号 MARK	変更 REVISIONS
年月日 DATE	
承認 APPROVED BY 変更者 REVISED BY	
記事 CONTENTS 保管 REGISTERED	

TOSHIBA 東芝シュネデールインバータ株式会社
 Toshiba Schneider Inverter Corporation
 保管 REGISTERED

図面番号 DRAWING NO.
P6582990
変更記号 REV. MARK

配布先 PRESENT TO