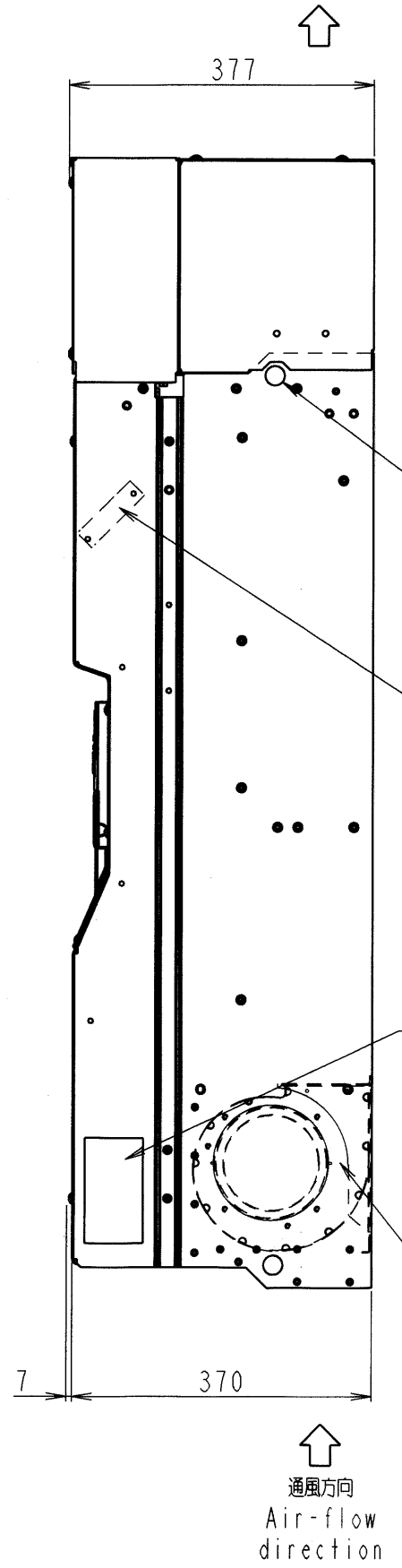
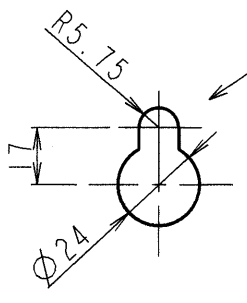
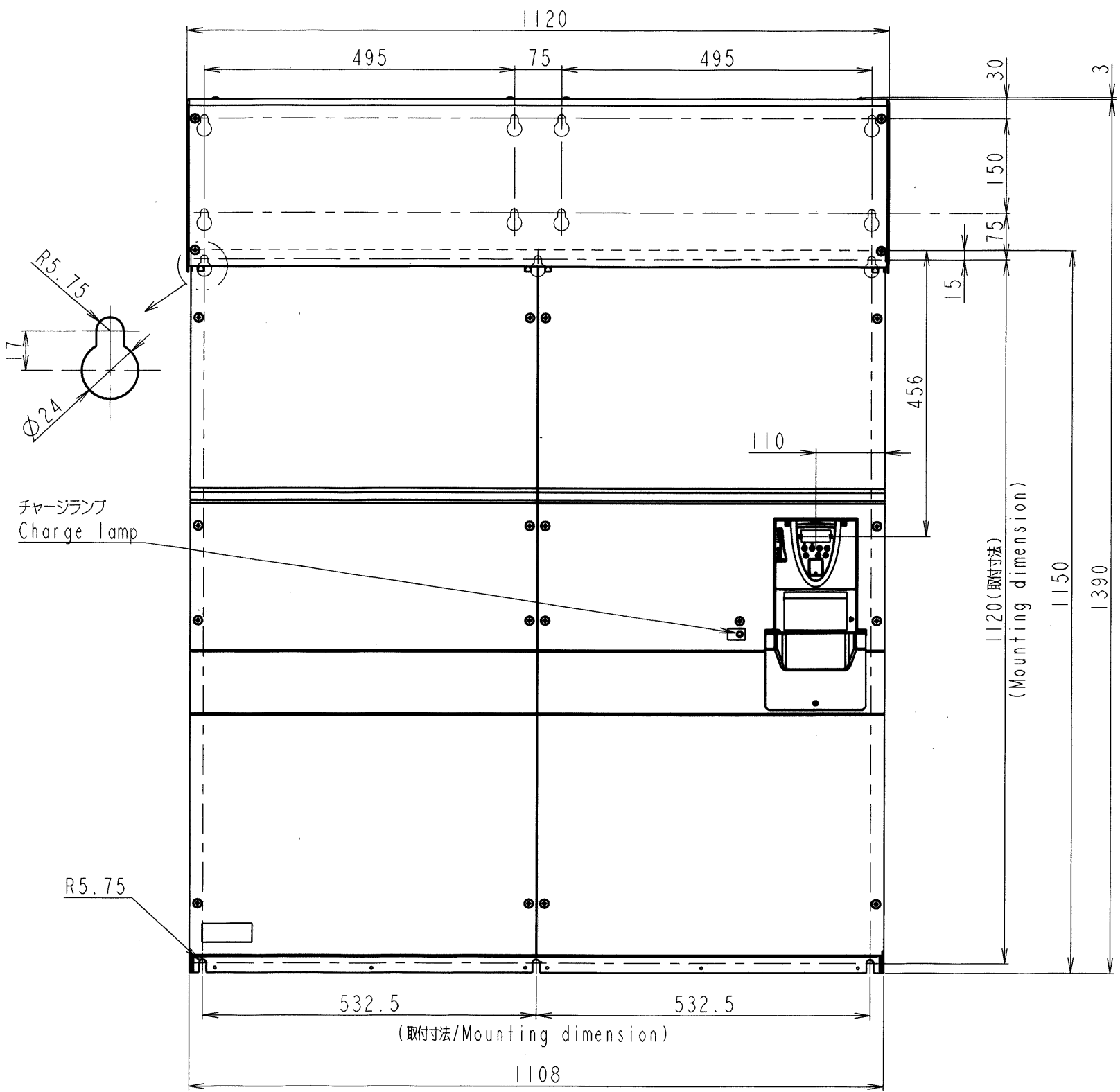
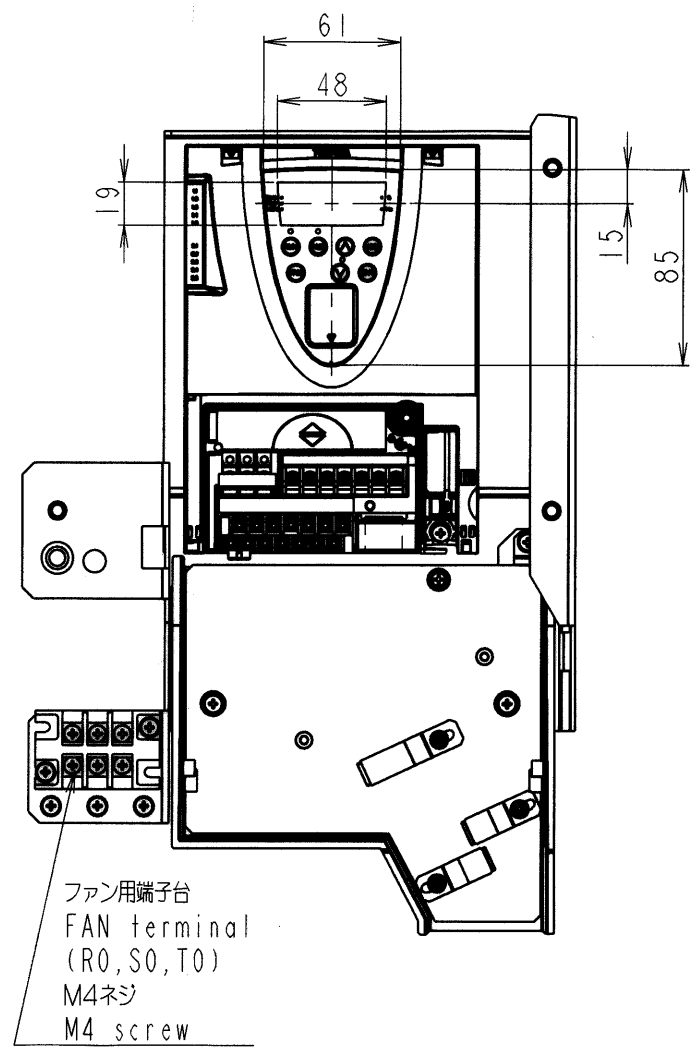


図面番号 DRAWING NO.
P6582921

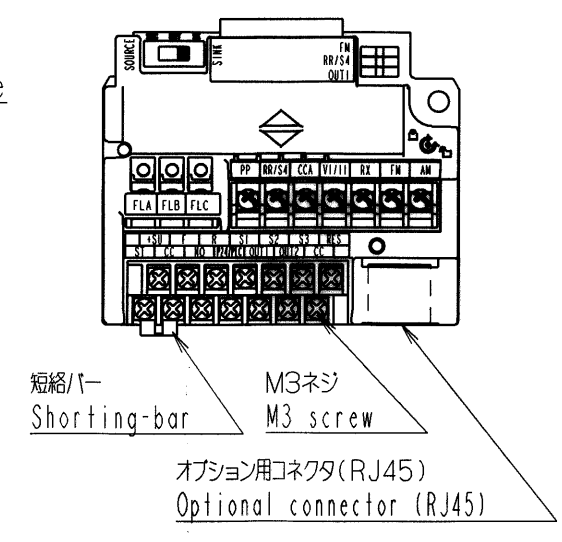
REV. MARK
②



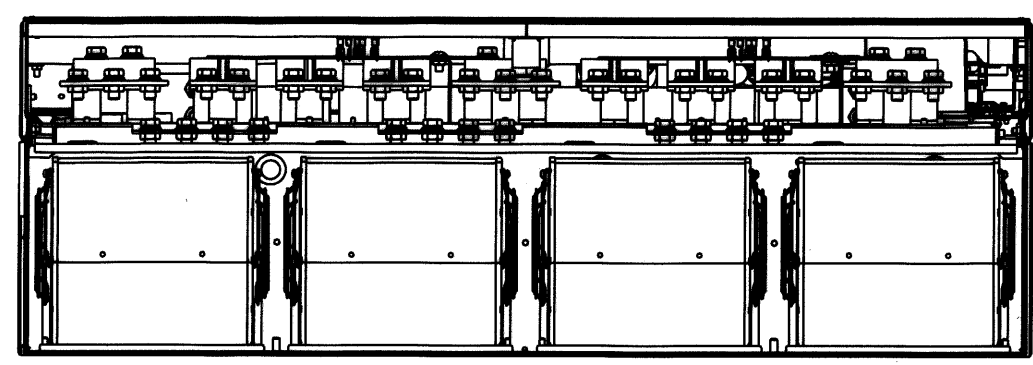
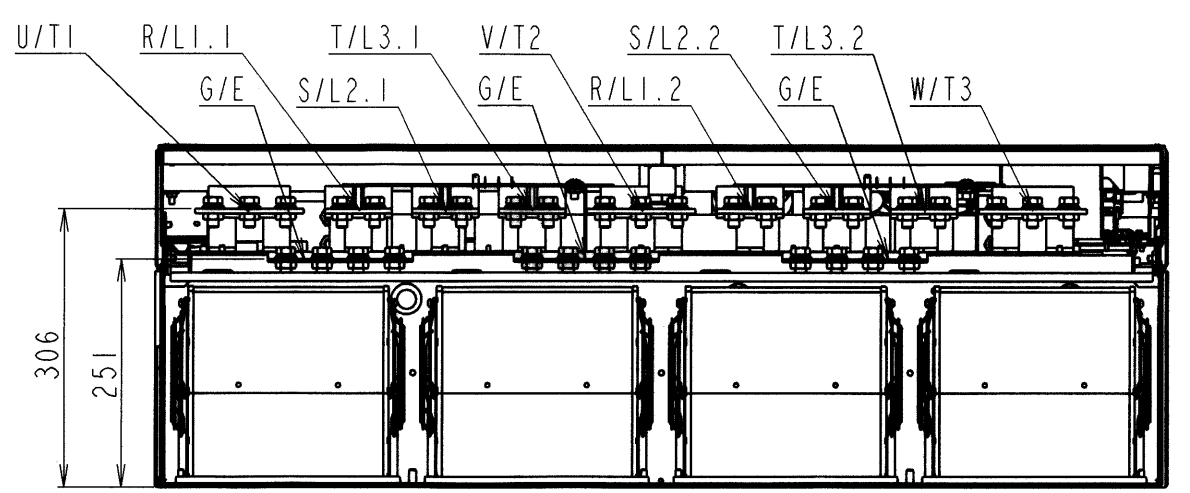
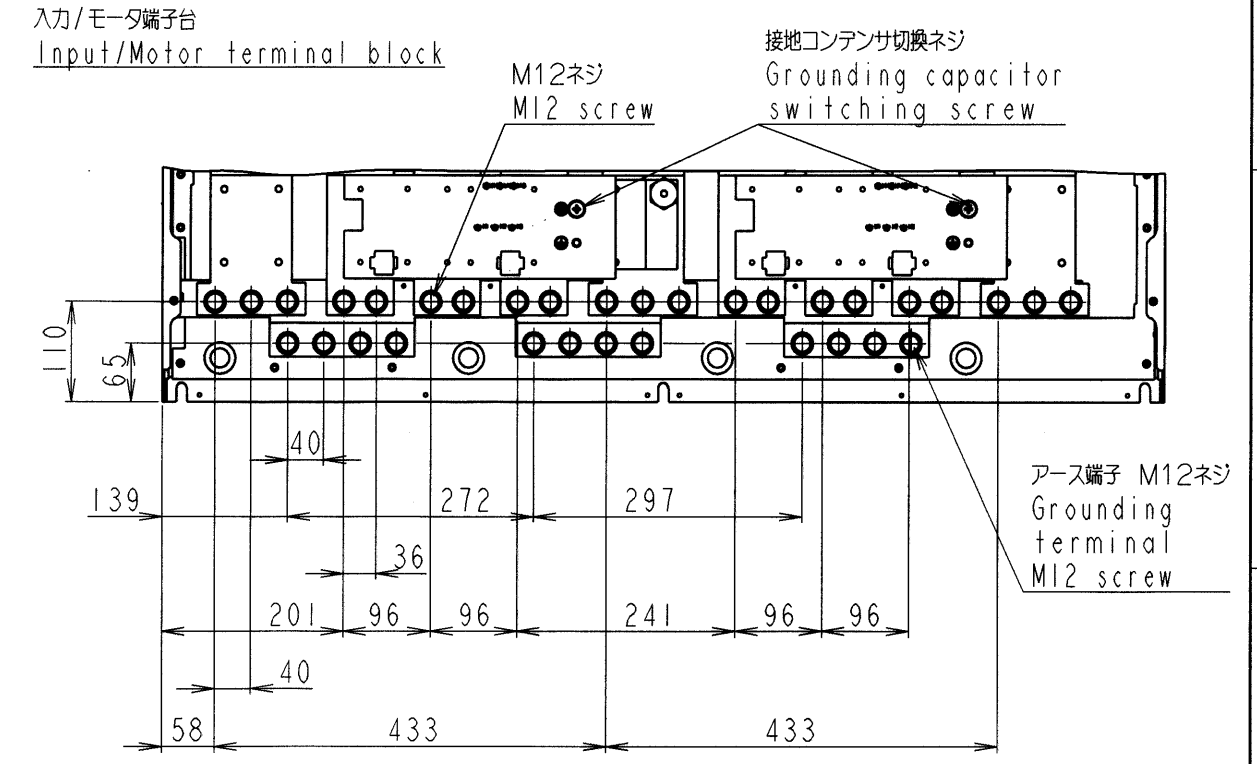
操作パネル
Operation panel



制御端子台
Control terminal block



主回路端子台
Main circuit terminal block



本体色:RAL7016(Dark gray)
JIS表示記号 10B 2.5/1
Box color:RAL7016(Dark gray)
JIS 10B 2.5/1

形式 TYPE-FORM	概略質量(kg) Approx. mass
VFAS1-4500KPC-W*	462

INVERTER	VFAS1	4500KPC-W*
器具名称 APPARATUS	形 TYPE	式 FORM
承認 APPROVED BY H.Nishimura 1,Nov,'05	検図 CHECKED BY O.Yamamoto 1,Nov,'05	名称 TITLE
設計 DESIGNED BY I.Ichio 31,Oct,'05	製図 DRAWN BY I.Ichio 31,Oct,'05	インバータ外形 OUTLINE OF INVERTER
		TOSVERT VF-ASI SERIES

2	1	記号 MARK	REVISIONS
20,Jan,'06	22,May,'06	年月日 DATE	
S.Shirai	S.Shirai	承認 APPROVED BY	
I.Ichio	I.Ichio	変更者 REVISED BY	
概略質量修正 Corrected the approx. mass.	制御端子台図示修正 Corrected the figure of Control terminal block.	記事 CONTENTS	保管 REGISTERED

TOSHIBA 東芝シュネデール・インバータ株式会社
Toshiba Schneider Inverter Corporation

図面番号 DRAWING NO.
P6582921

保管 REGISTERED 配布先 PRESENT TO