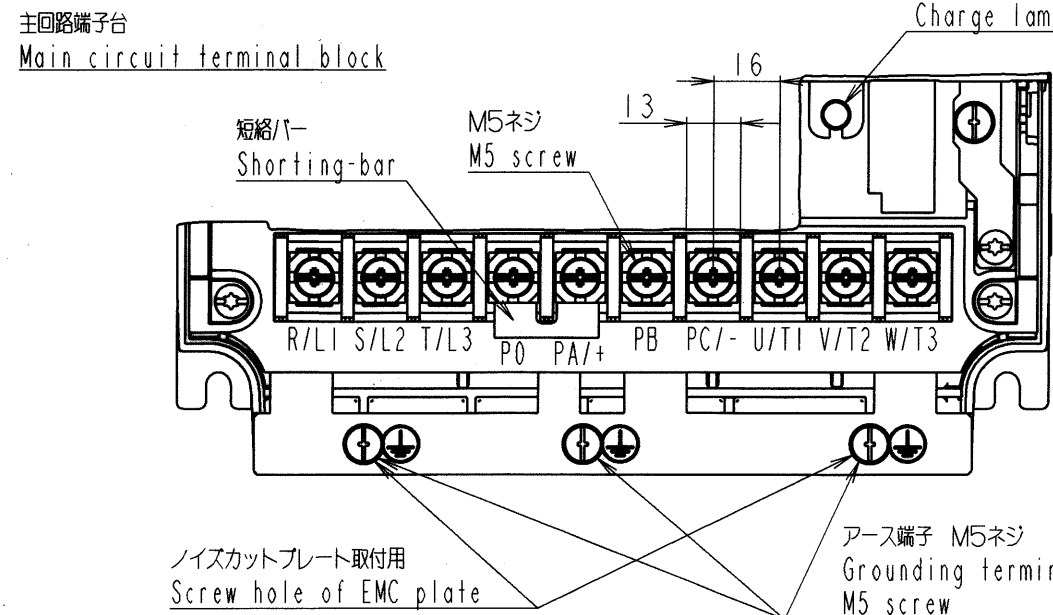
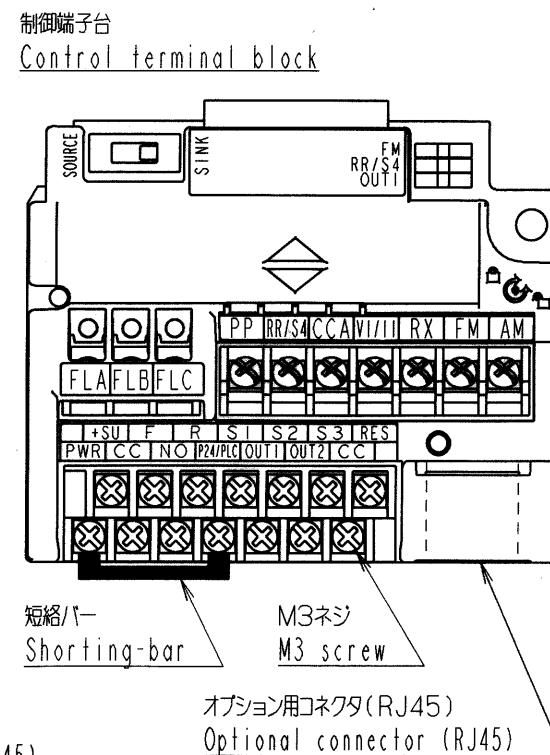
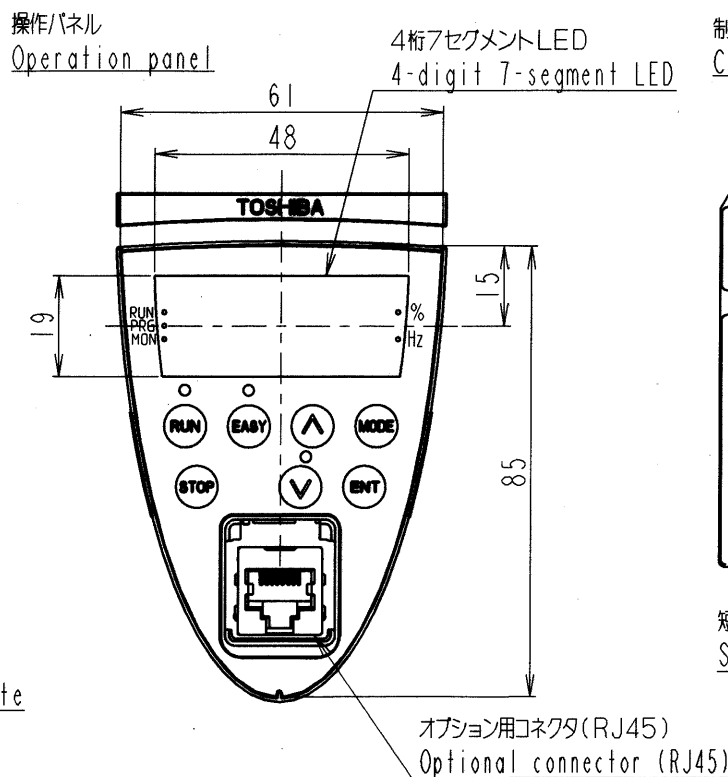
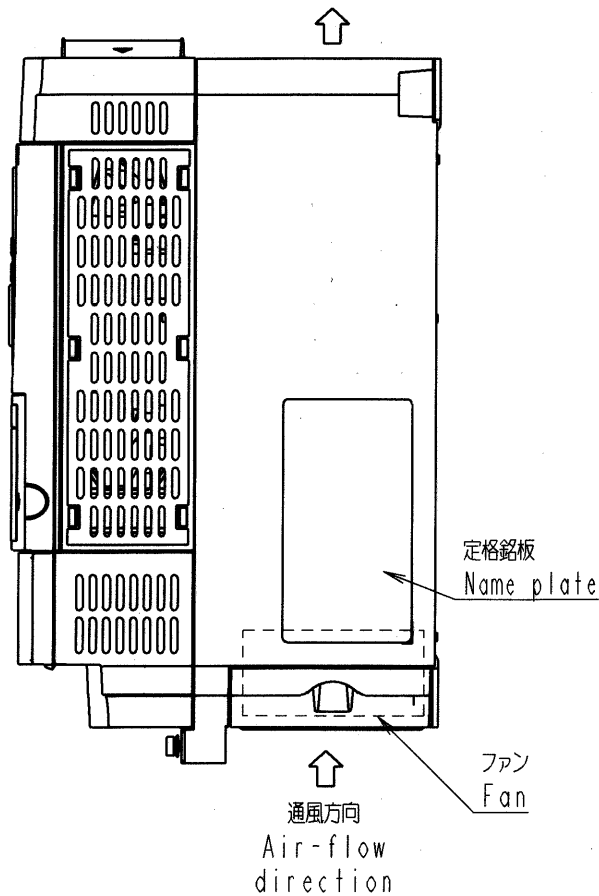
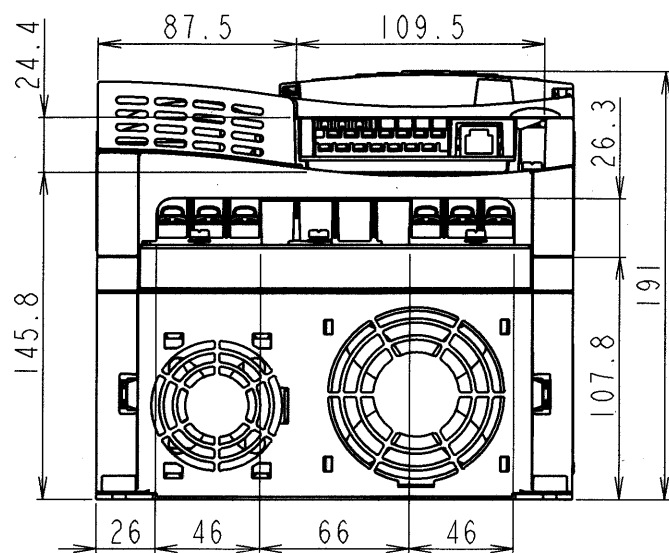
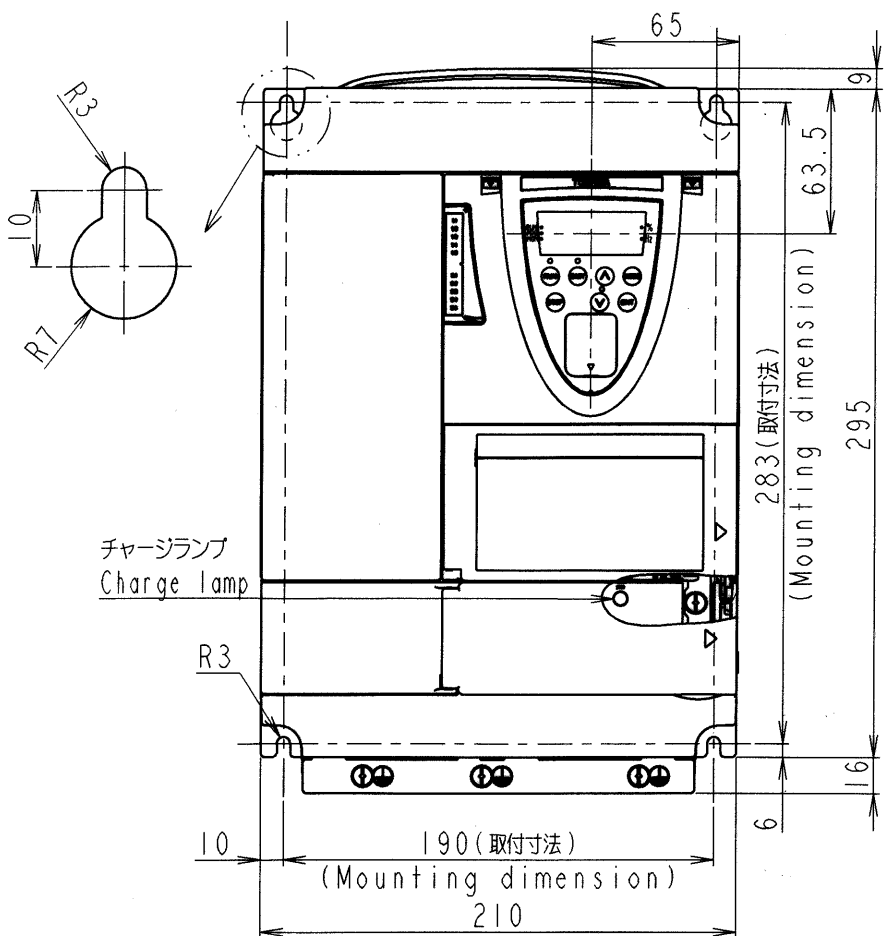


図面番号 DRAWING NO. M0720582

変更記号 REV. MARK



本体色:RAL7016(Dark grey)
JIS表示記号 10B 2.5/1
Box color:RAL7016(Dark grey)
JIS 10B 2.5/1

形式 Inverter model	概略質量(kg) Approx. mass
VFASI-5015PM	7.5
VFASI-5022PM	7.5
VFASI-5030PM	7.5
VFASI-5040PM	7.5
VFASI-5055PM	7.5
VFASI-5075PM	7.5

INVERTER	VFASI	5015PM, 5022PM, 5030PM, 5040PM, 5055PM, 5075PM
----------	-------	--

器具名称 APPARATUS	形 TYPE	式 FORM
-------------------	-----------	-----------

承認 APPROVED BY S. Shinai 19. Dec. '07	検図 CHECKED BY O. Yamamoto 19. Dec. '07	名称 TITLE インバータ外形図 OUTLINE OF INVERTER TOSVERT VF-ASI SERIES
設計 DESIGNED BY M. Takouchi 19. Dec. 2007	製図 DRAWN BY M. Takouchi 19. Dec. 2007	

TOSHIBA

東芝シュネデール・インバータ株式会社
Toshiba Schneider Inverter Corporation

図面番号 DRAWING NO.

M0720582

変更記号 REV. MARK

8

保管 REGISTERED

配布先 PRESENT TO