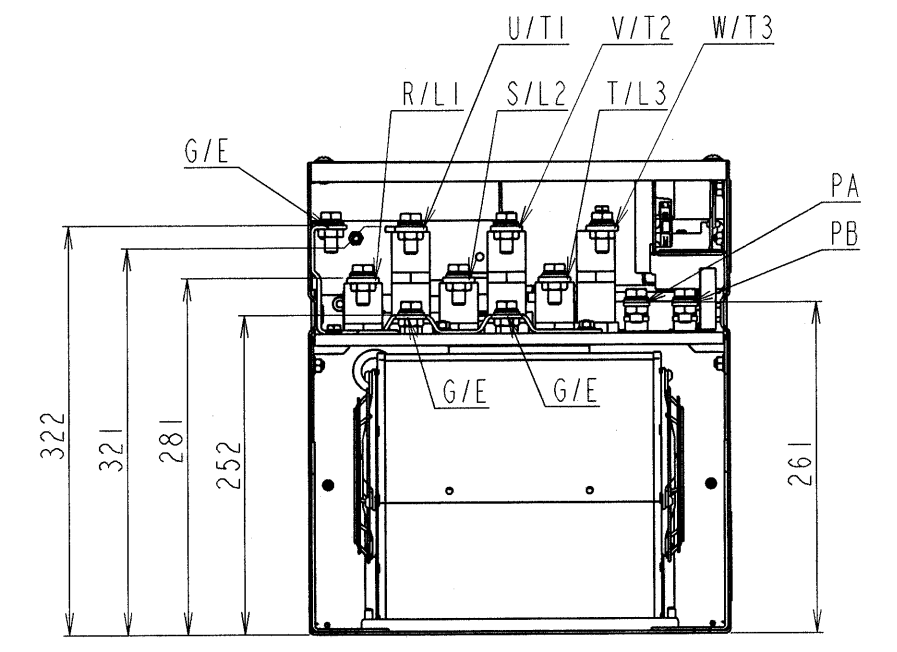
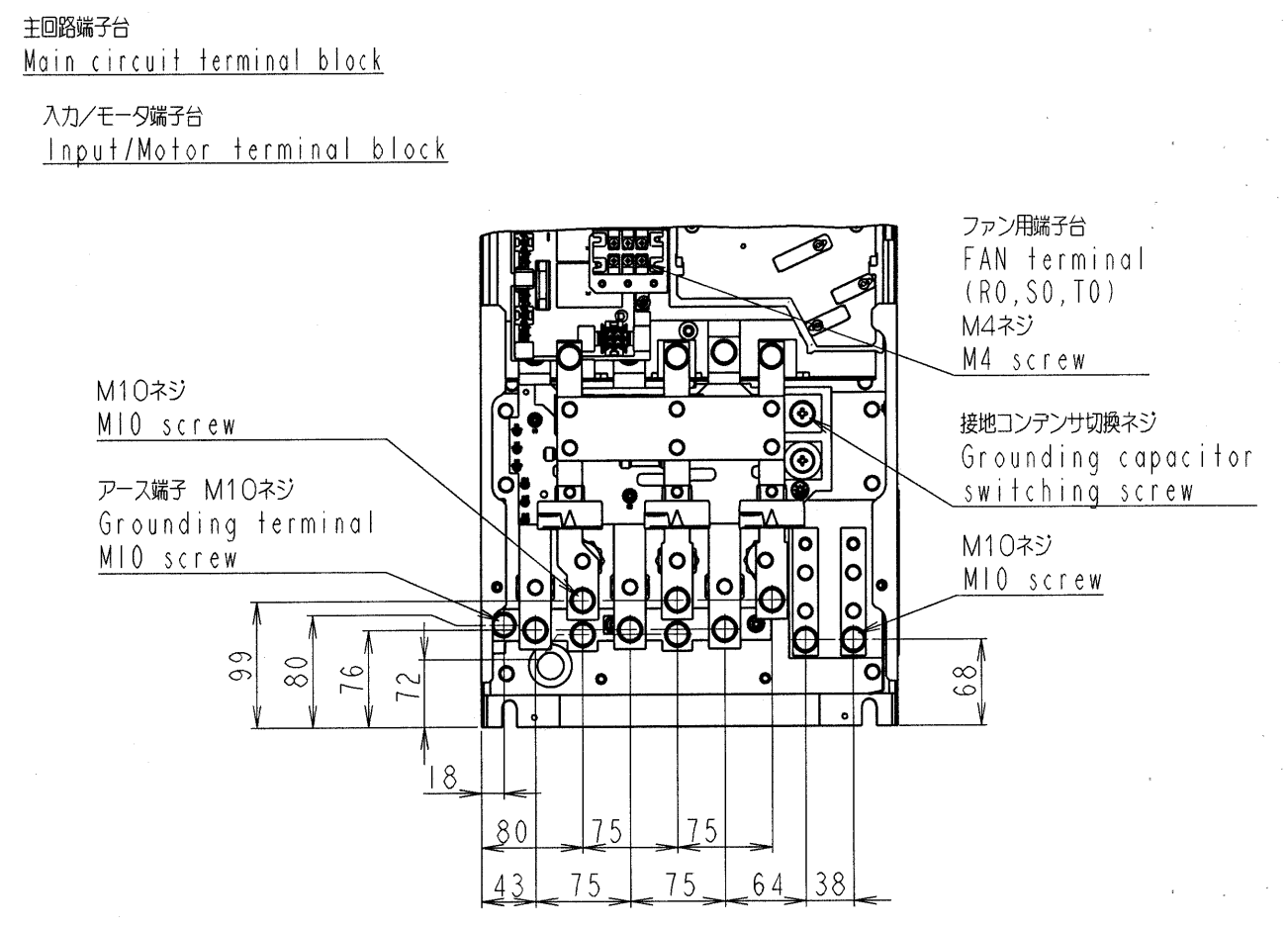
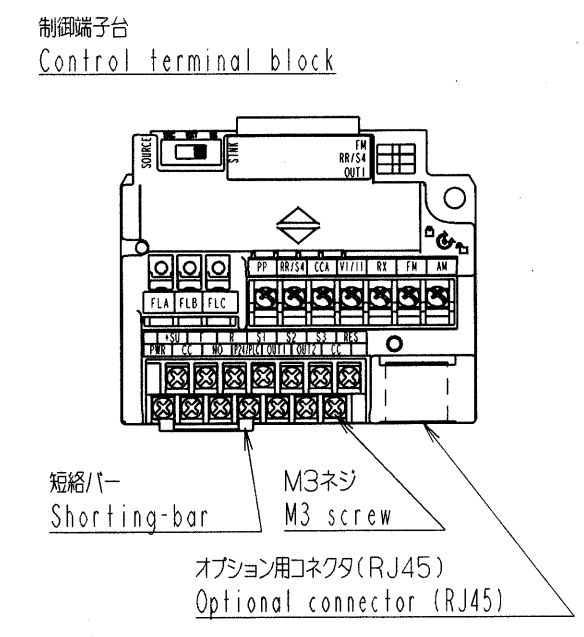
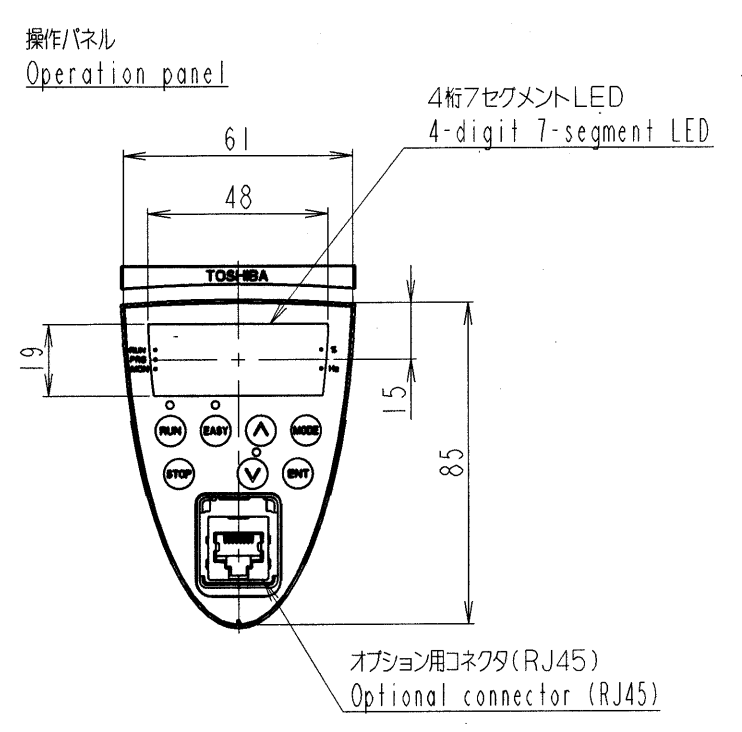
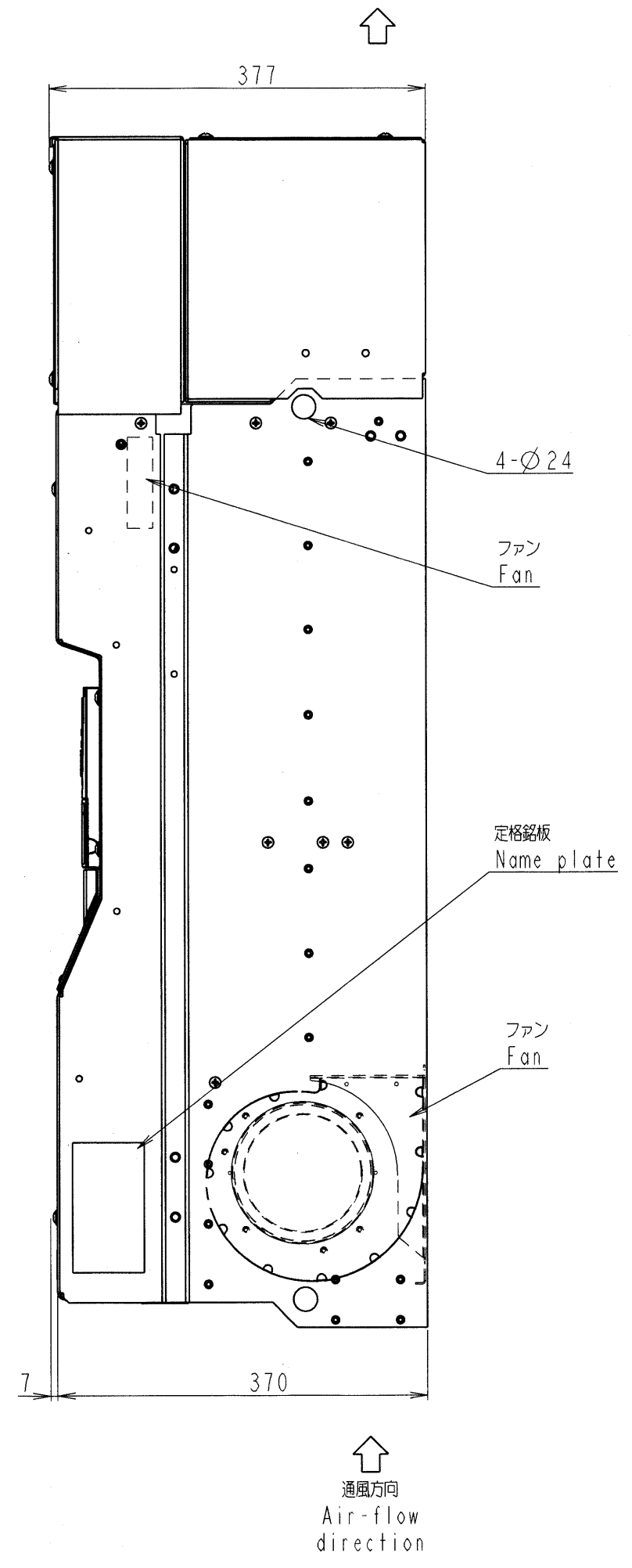
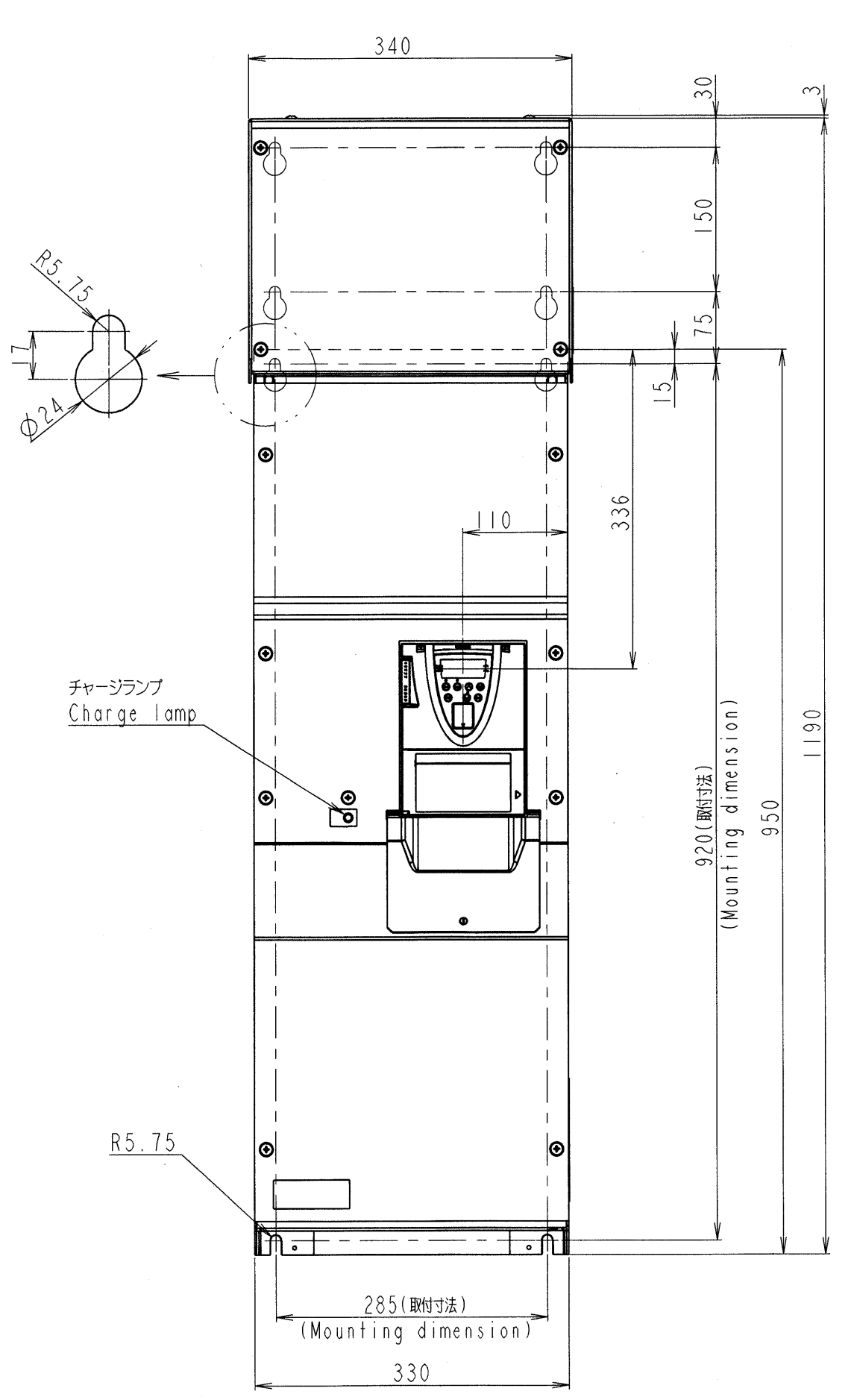


図面番号 DRAWING NO.
P6583027

REV. MARK



本体色:RAL7016(Dark gray)
JIS表示記号 10B 2.5/1
Box color:RAL7016(Dark gray)
JIS 10B 2.5/1

形式 TYPE-FORM	概略質量(kg) Approx. mass
VFAS1-6110KPC	110
VFAS1-6132KPC	110
VFAS1-6160KPC	110

INVERTER	VFAS1	6110KPC, 6132KPC, 6160KPC
器具名称 APPARATUS	形 TYPE	式 FORM
承認 APPROVED BY 年月日 DATE 15. Jul. 2008	検図 CHECKED BY 16. Jul. '08	名称 TITLE インバータ外形図 OUTLINE OF INVERTER TOSVERT VF-ASI SERIES
設計 DESIGNED BY M. Takemuchi 14. Jul. '08	製図 DRAWN BY Y. Ito 3. Jul. '08	図面番号 DRAWING NO. P6583027

TOSHIBA 東芝シュネデール・インバータ株式会社
Toshiba Schneider Inverter Corporation

図面番号 DRAWING NO.
P6583027
REV. MARK

記事 CONTENTS	変更 REVISIONS
保管 REGISTERED	

保管 REGISTERED M 配布先 PRESENT TO