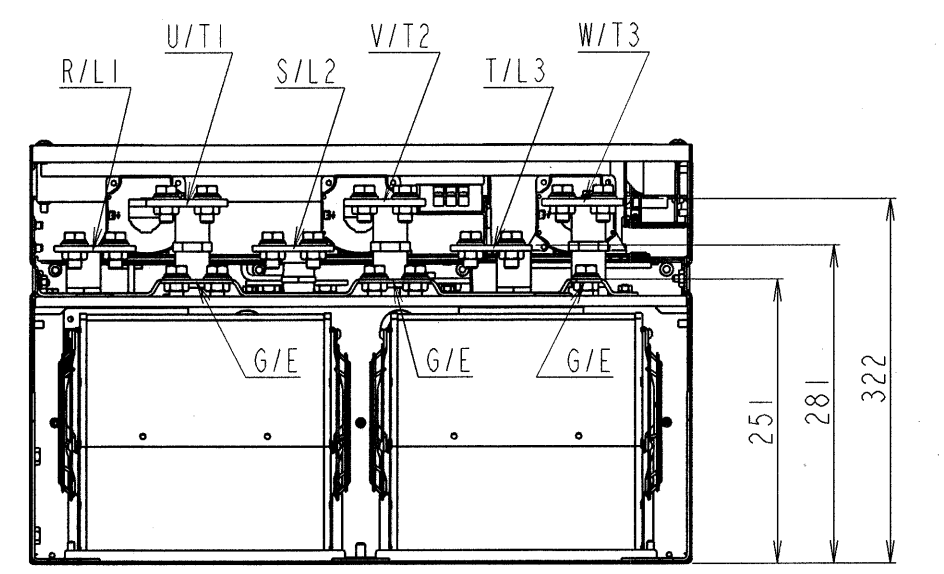
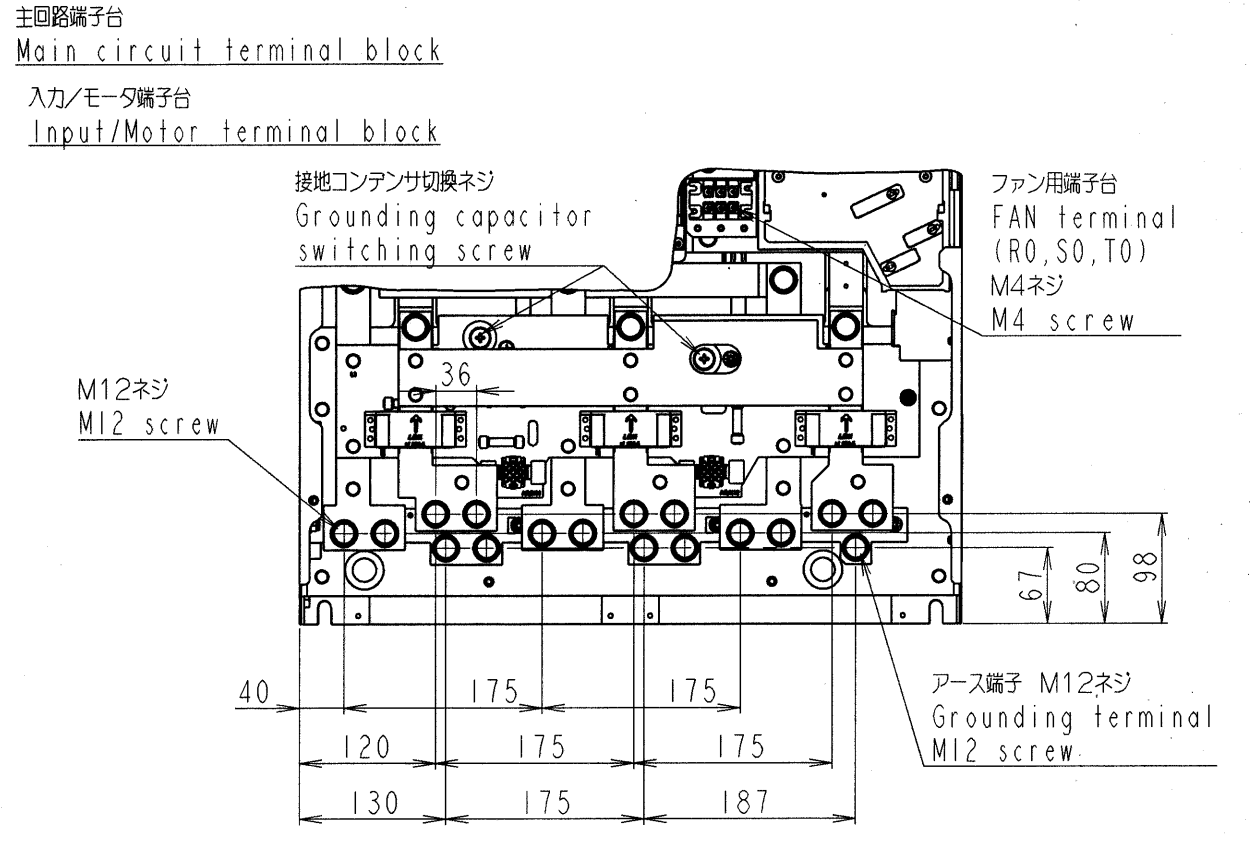
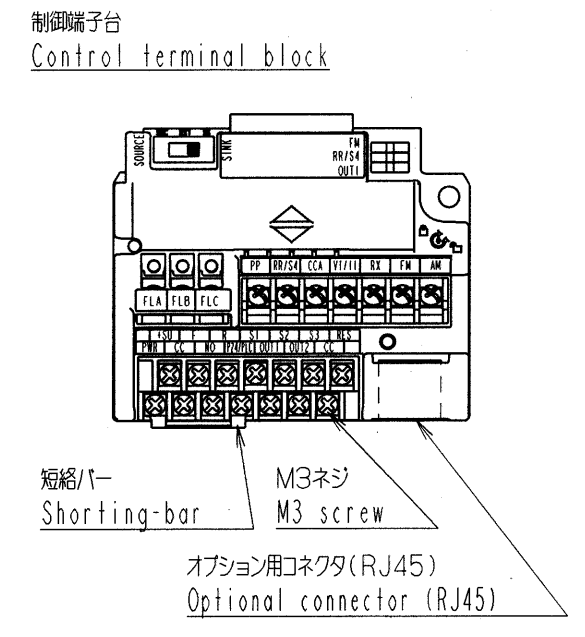
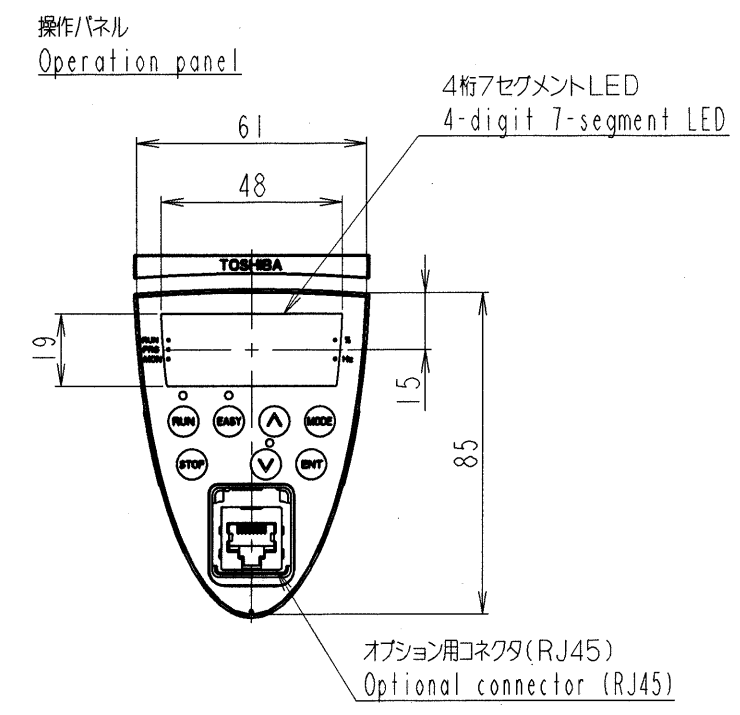
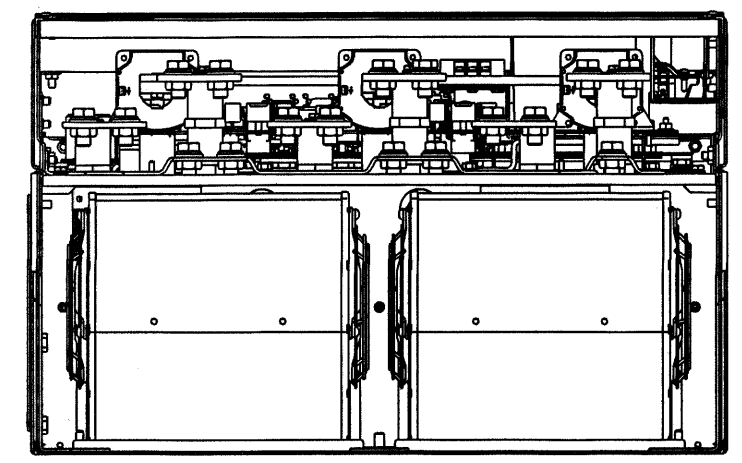
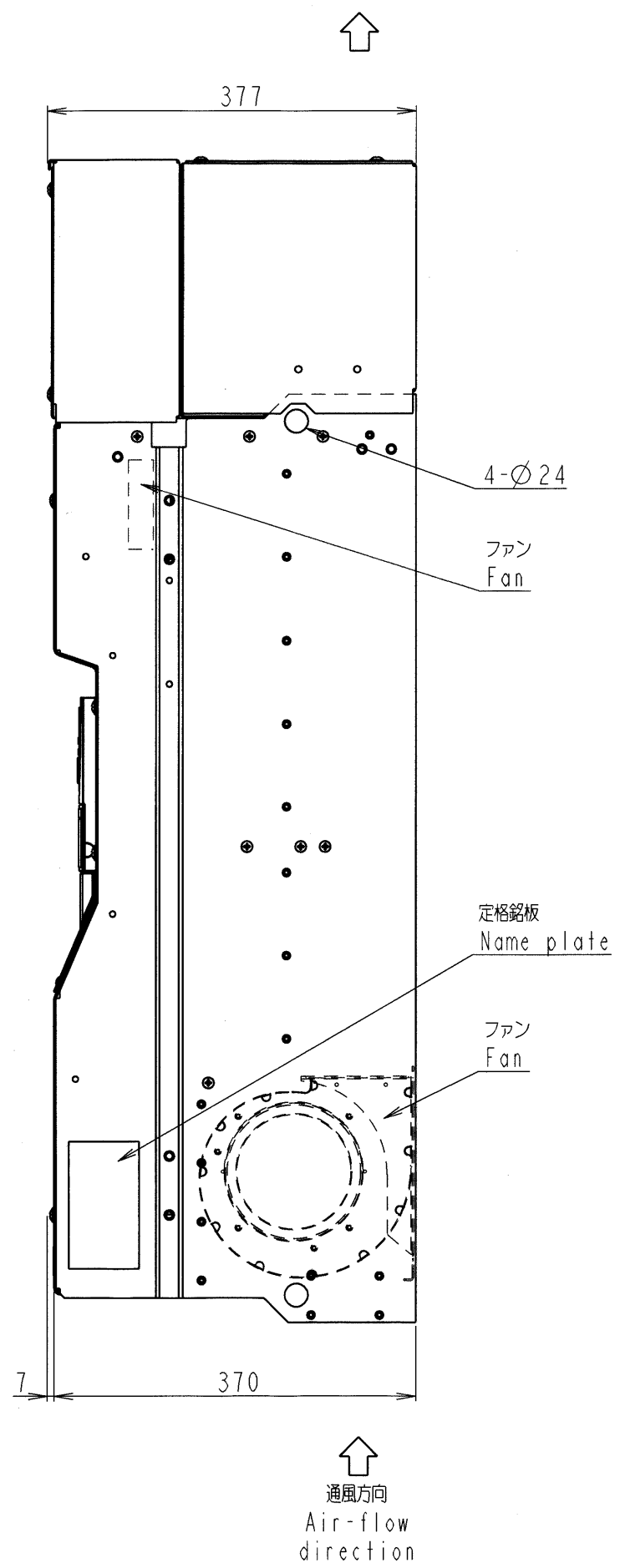
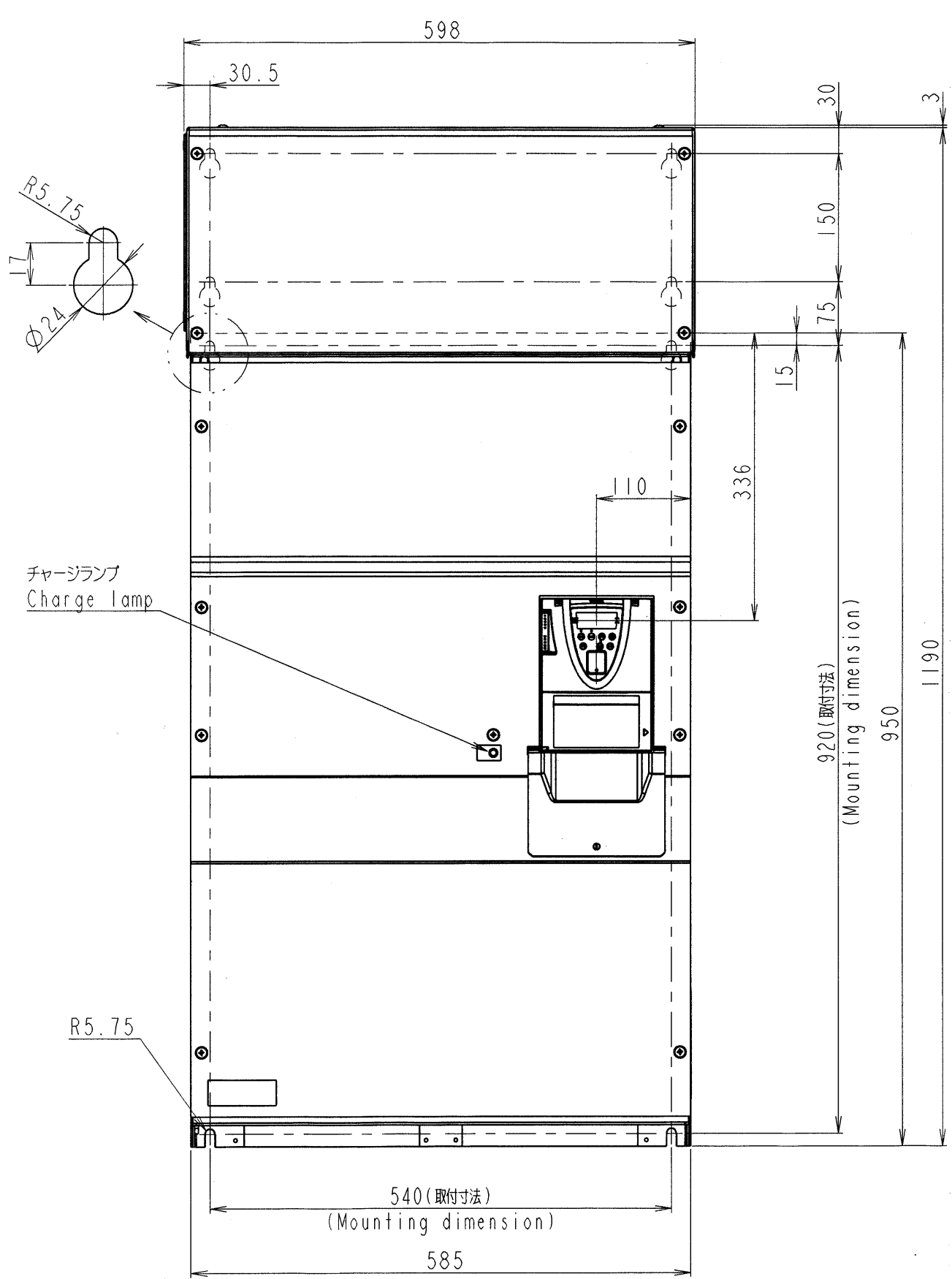


図面番号 DRAWING NO. P6583028

REV. MARK



本体色:RAL7016(Dark gray)
 JIS表示記号 10B 2.5/1
 Box color:RAL7016(Dark gray)
 JIS 10B 2.5/1

形式 TYPE-FORM	概略質量(kg) Approx. mass
VFAS1-6200KPC	190
VFAS1-6250KPC	190
VFAS1-6315KPC	190

INVERTER	VFAS1	6200KPC, 6250KPC, 6315KPC
器具名称 APPARATUS	形 TYPE	式 FORM
承認 APPROVED BY <i>K. Funahashi</i> 15. Jul. 2008	検図 CHECKED BY <i>S. Yamamoto</i> 15. Jul. '08	名称 TITLE インバータ外形図 OUTLINE OF INVERTER TOSVERT VF-ASI SERIES
設計 DESIGNED BY <i>M. Takeuchi</i> 14. Jul. '08	製図 DRAWN BY <i>M. Takeuchi</i> 14. Jul. '08	

記号 MARK	年月日 DATE	承認 APPROVED BY	変更者 REVISED BY	記事 CONTENTS	保管 REGISTERED

TOSHIBA 東芝シュネデール・インバータ株式会社
 Toshiba Schneider Inverter Corporation
 図面番号 DRAWING NO. **P6583028**
 保管 REGISTERED M 配布先 PRESENT TO