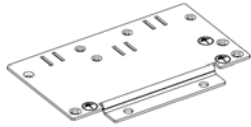

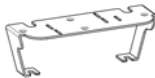













1. 構成部品

EMCプレートオプションは、以下のセット内容で構成されております。

オプションセット内容

(個数)

構成部品		EMP 101	EMP 102	EMP 103	EMP 104	EMP 105	EMP 106	EMP 107	EMP 108	
EMCプレート 1 (※1)		1	1	1	1	1	1	1	1	
EMCプレート 2		1	1	1	1	1		1		
EMCプレート 3		1	1	1	1	1	1	1	1	
クランプ #1		3								
クランプ #2		5	8	5	5	5	5	5	5	
クランプ #3		1	1	4	4	3	3	1	1	
クランプ #4								2		
クランプ #5									2	
S1	M4X8ネジ		4	4	4	4	2	2	2	2
S2	M4X10ネジ		8	8	5	5	7	5	7	5
S3	M4X20ネジ		1	1	4	4	3	3	1	1
S5	M6X25ネジ								2	2
S6	HS M5X12ネジ		2	2	2	2	1	1		
S7	M8X20ネジ & ワッシャー								1	1

(※1) 機種により形状が異なります。

EMCプレート & クランプ固定ネジ 一覧表

	EMCプレート1				EMCプレート2			EMCプレート3		
	プレート固定	クランプ	クランプ固定	アース端子	プレート固定	クランプ	クランプ固定	プレート固定	クランプ	クランプ固定
EMP101	S6	#1	S2	※2	S1	#3 & #2	S3 & S2	S1	#2	S2
EMP102	S6	#2	S2	※2	S1	#3 & #2	S3 & S2	S1	#2	S2
EMP103	S6	#3	S3	※2	S1	#3 & #2	S3 & S2	S1	#2	S2
EMP104	S6	#3	S3	※2	S1	#3 & #2	S3 & S2	S1	#2	S2
EMP105	※3	#3	S3	S6	S2	#3 & #2	S3 & S2	S1	#2	S2
EMP106	※3	#3	S3	S6	—	#3 & #2	S3 & S2	S1	#2	S2
EMP107	※3	#4	S5	S7	S2	#3 & #2	S3 & S2	S1	#2	S2
EMP108	※3	#5	S5	S7	—	#3 & #2	S3 & S2	S1	#2	S2

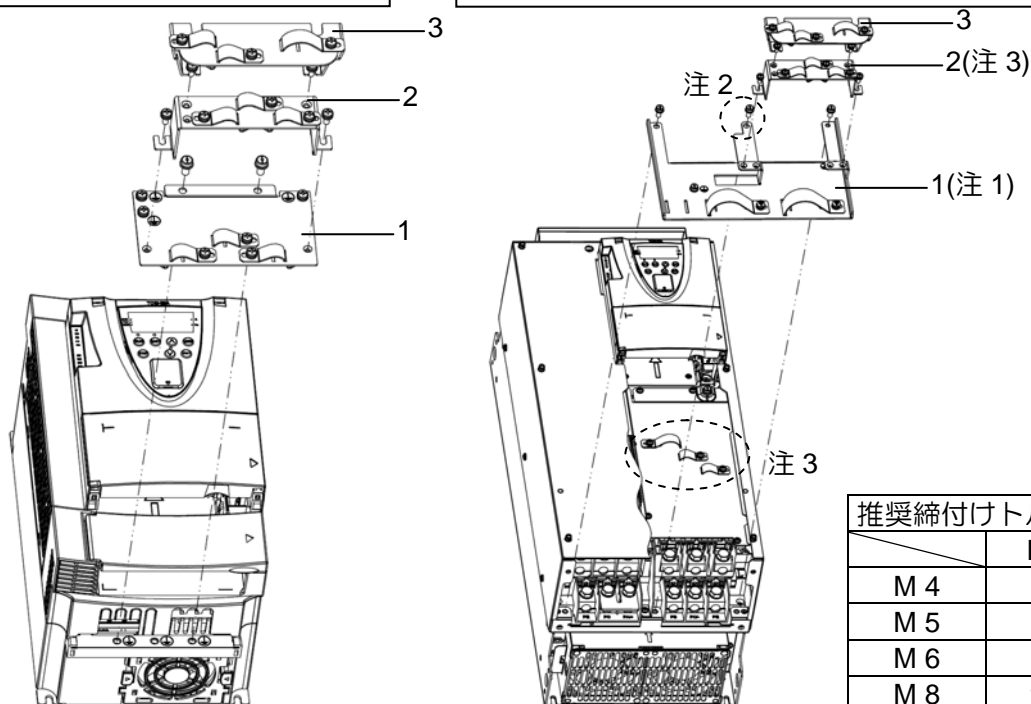
(※2) 本体アースネジを取り外して、EMCプレートのアース端子へ取り付けてください。

(※3) 本体から取り外したネジを使用して、EMCプレート1を取り付けてください。

2. EMCプレートの取付け方法

VFAS1/VFPS1-2004PL~2150PM
VFAS1/VFPS1-4007PL~4185PL

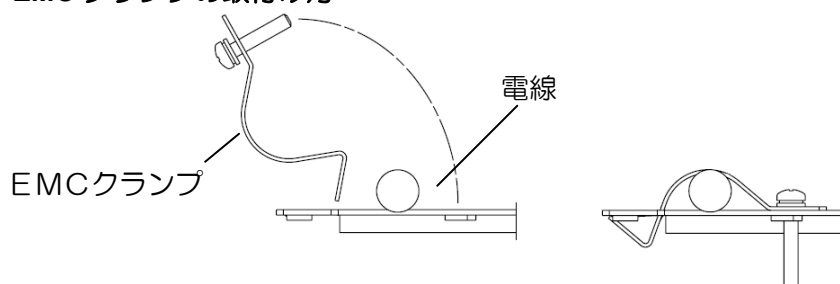
VFAS1/VFPS1-2185PM~2450PM, VFFS1-2220PM,2300PM
VFAS1/VFPS1-4220PL~4750PL, VFFS1-4220PL~4750PL



推奨締付けトルク		
	N・m	lb・ins
M 4	1.4	12.4
M 5	3.0	26.6
M 6	5.4	47.8
M 8	12.0	106

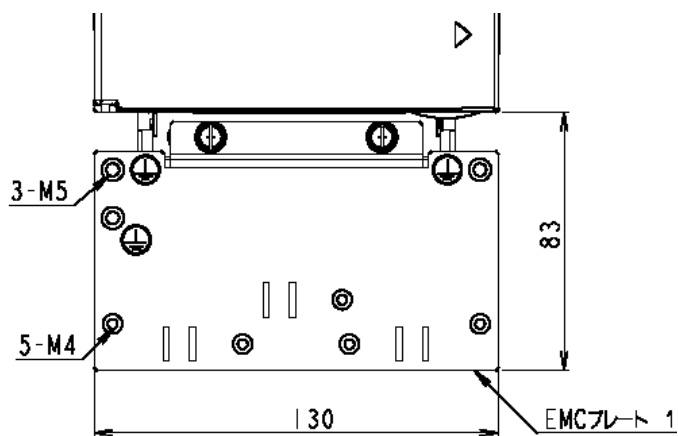
- 1 - EMCプレート1 (主回路配線用)
 - 2 - EMCプレート2 (制御配線用)
 - 3 - EMCプレート3 (拡張端子台オプションカード用、拡張端子台オプションカードを使用しない場合は不要です)
- 注1) 取付けの際に、インバータ正面カバーを取外す必要があります。取付け後は正面カバーを取付けてください。
- 注2) VFAS1/PS1-2300~2450, VFFS1-2300, VFAS1/PS1-4450~4750 及び VFFS1-4550~4750 については、この部分のネジ/ネジ穴はありません。
- 注3) VFAS1/PS1-4300~4750 及び VFFS1-4370~4750 については制御配線用EMCプレートは必要ありません。制御配線には図示の部分を使用してください。またこの場合、EMCプレート3はEMCプレート1に直接取付けできます。

EMC クランプの取付け方

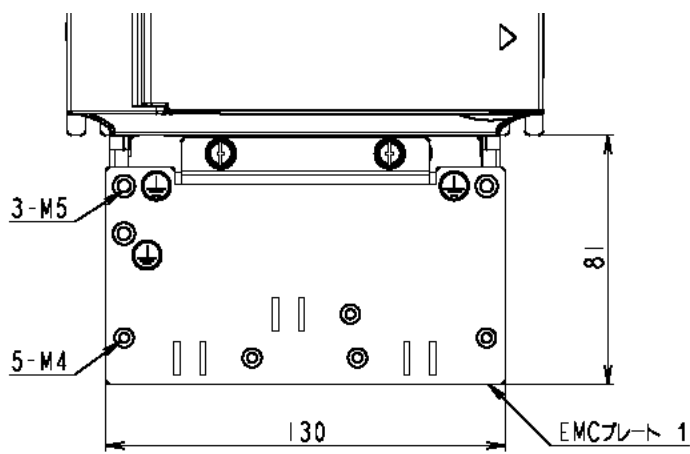


3. 取付図

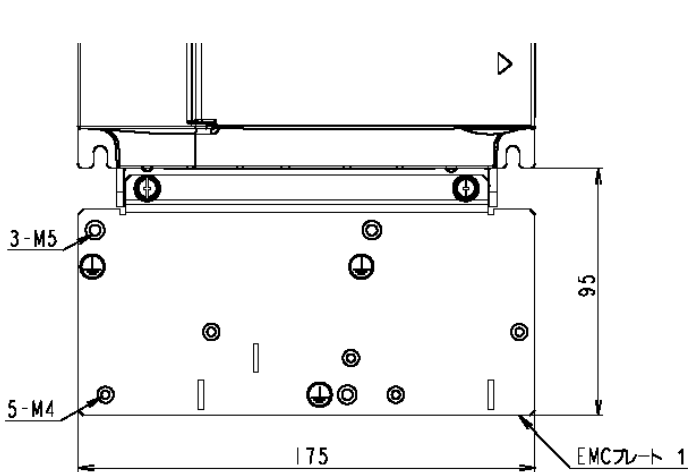
インバータ形式			取付図
VFAS1-2004PL~2015PL, VFAS1-4007PL~4022PL	VFPS1-2004PL~2015PL, VFPS1-4007PL~4022PL		A
VFAS1-2022PL~2037PL, VFAS1-4037PL	VFPS1-2022PL~2037PL, VFPS1-4037PL		B
VFAS1-2055PL VFAS1-4055PL,4075PL	VFPS1-2055PL VFPS1-4055PL,4075PL		C
VFAS1-2075PL VFAS1-4110PL	VFPS1-2075PL VFPS1-4110PL		D
VFAS1-2110PM~2150PM, VFAS1-4150PL~4185PL	VFPS1-2110PM~2150PM, VFPS1-4150PL~4185PL		E
VFAS1-2185PM,2220PM VFAS1-4220PL	VFPS1-2185PM,2220PM VFPS1-4220PL	VFFS1-2220PM VFFS1-4220PL,4300PL	F
VFAS1-4300PL~4370PL	VFPS1-4300PL~4370PL	VFFS1-4370PL,4450PL	G
VFAS1-2300PM~2450PM VFAS1-4450PL~4750PL	VFPS1-2300PM~2450PM VFPS1-4450PL~4750PL	VFFS1-2300PM VFFS1-4550PL,4750PL	H



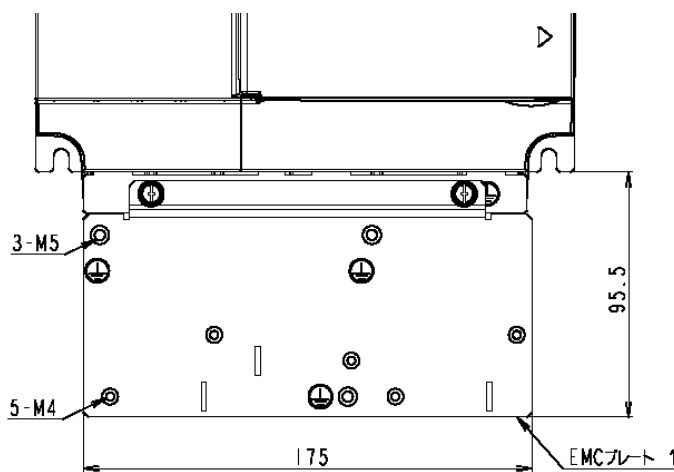
A図



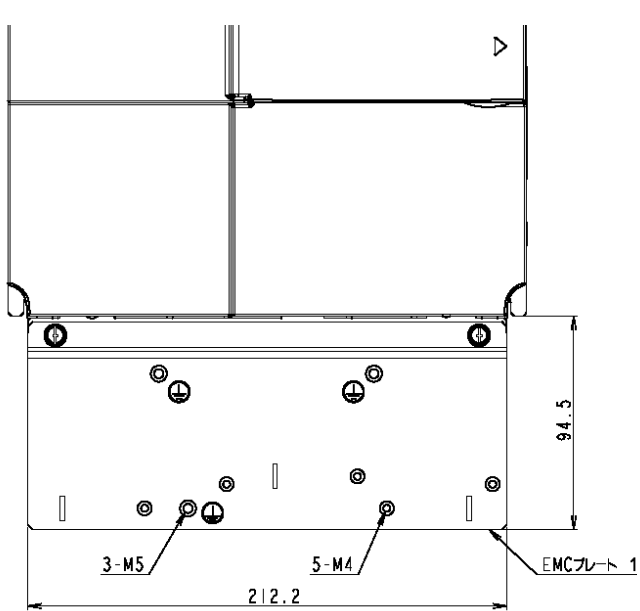
B図



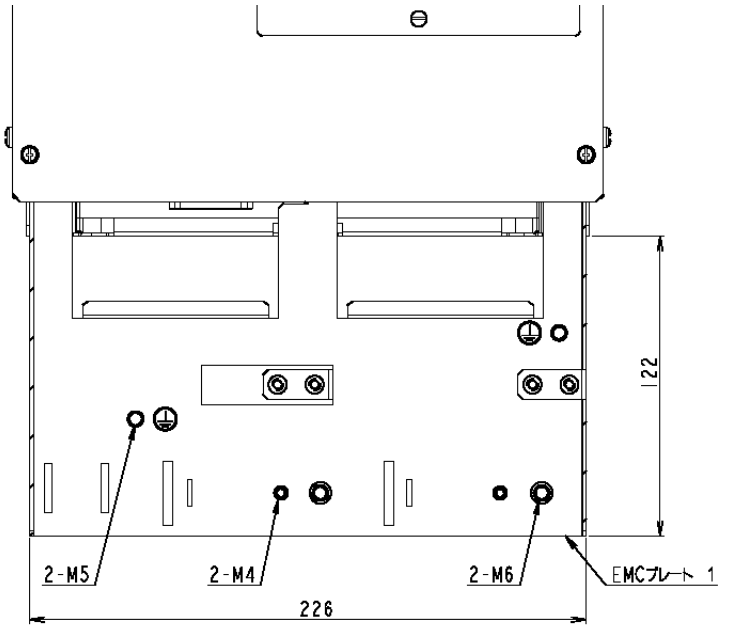
C図



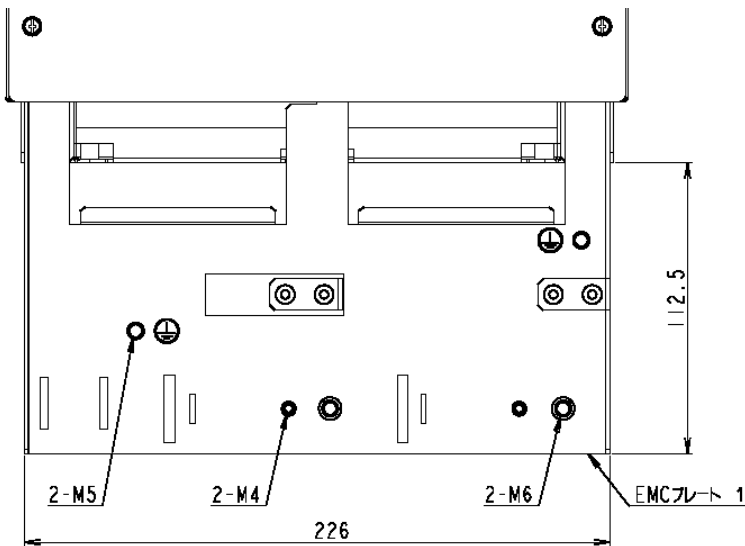
D図



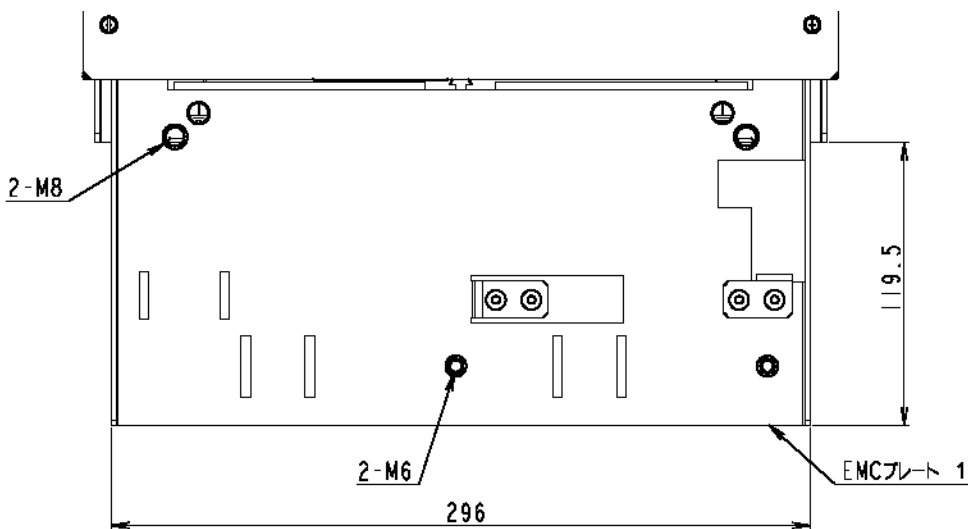
E



F



G



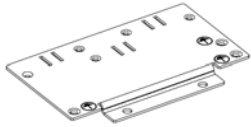

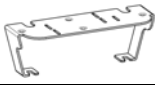











H

1. Construction parts

EMC plate option construction of the following parts.

construction parts

(Quantity)

Necessity accessories for assembly		EMP 101	EMP 102	EMP 103	EMP 104	EMP 105	EMP 106	EMP 107	EMP 108
EMC plate 1 (※1)		1	1	1	1	1	1	1	1
EMC plate 2		1	1	1	1	1		1	
EMC plate 3		1	1	1	1	1	1	1	1
Clamp #1		3							
Clamp #2		5	8	5	5	5	5	5	5
Clamp #3		1	1	4	4	3	3	1	1
Clamp #4								2	
Clamp #5									2
S1	M4X8 screw 	4	4	4	4	2	2	2	2
S2	M4X10 screw 	8	8	5	5	7	5	7	5
S3	M4X20 screw 	1	1	4	4	3	3	1	1
S5	M6X25 screw 							2	2
S6	HS M5X12 screw 	2	2	2	2	1	1		
S7	M8X20 screw & washer 							1	1

(※1) Form changes with models.

The table of screw for fixing EMC plates and clamps.

	EMC plate 1				EMC plate 2			EMC plate 3		
	Plate fixing	Clamp	Clamp fixing	Earth terminal	Plate fixing	Clamp	Clamp fixing	Plate fixing	Clamp	Clamp fixing
EMP101	S6	#1	S2	※2	S1	#3 & #2	S3 & S2	S1	#2	S2
EMP102	S6	#2	S2	※2	S1	#3 & #2	S3 & S2	S1	#2	S2
EMP103	S6	#3	S3	※2	S1	#3 & #2	S3 & S2	S1	#2	S2
EMP104	S6	#3	S3	※2	S1	#3 & #2	S3 & S2	S1	#2	S2
EMP105	※3	#3	S3	S6	S2	#3 & #2	S3 & S2	S1	#2	S2
EMP106	※3	#3	S3	S6	—	#3 & #2	S3 & S2	S1	#2	S2
EMP107	※3	#4	S5	S7	S2	#3 & #2	S3 & S2	S1	#2	S2
EMP108	※3	#5	S5	S7	—	#3 & #2	S3 & S2	S1	#2	S2

(※2) Please remove earth terminal screw of Inverter unit and attach in the earth terminal of EMC plate.

(※3) Attachment of EMC plate 1 uses the screw removed from the Inverter unit.

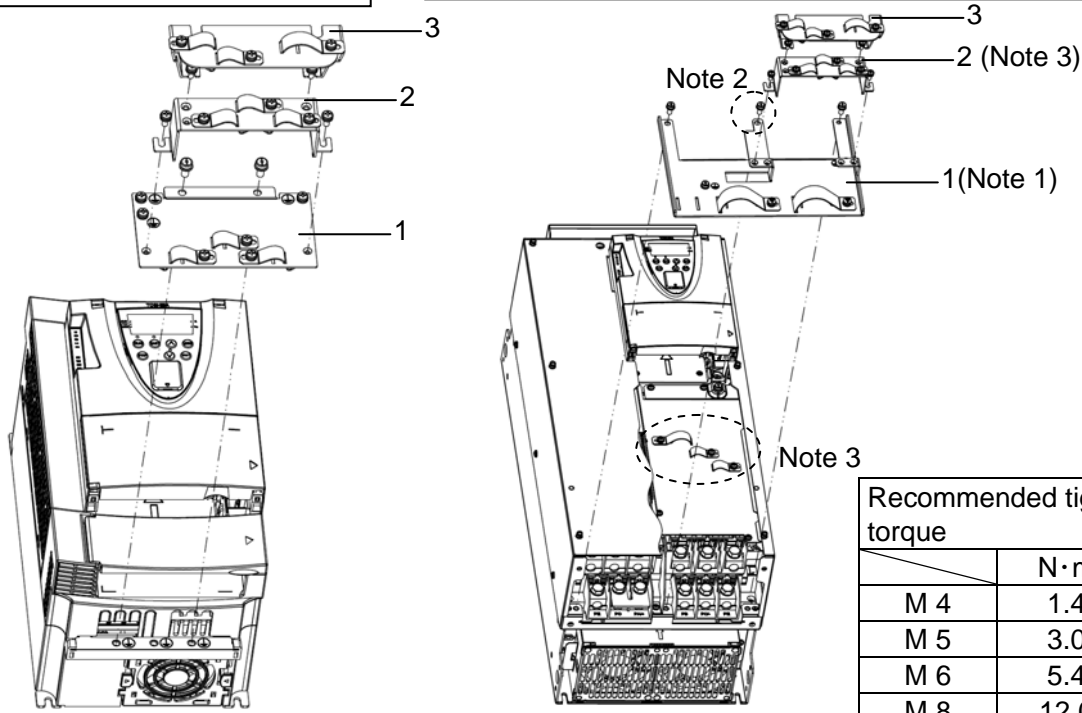


E6581367REV05

2. Installing the EMC plates

VFAS1/VFPS1-2004PL~2150PM
VFAS1/VFPS1-4007PL~4185PL

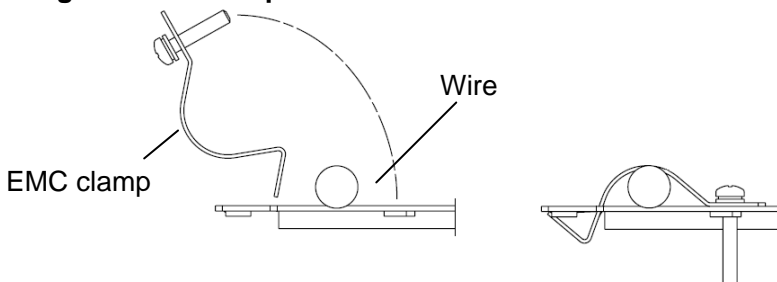
VFAS1/VFPS1-2185PM~2450PM, VFFS1-2220PM,2300PM
VFAS1/VFPS1-4220PL~4750PL, VFFS1-4220PL~4750PL



Recommended tightening torque		
	N·m	lb·ins
M 4	1.4	12.4
M 5	3.0	26.6
M 6	5.4	47.8
M 8	12.0	106

- 1 - EMC plate-1 (For main circuit wiring)
- 2 - EMC plate-2 (For control circuit wiring)
- 3 - EMC plate-3 (For Expanded terminal block option card, This one is not needed if this option is not adopted.)
- Note 1) Before installing EMC plate-1, inverter front cover should be opened. After installation, it should be closed.
- Note 2) VFAS1/PS1-2300, 2370, 2450, 4450, 4550, 4750, VFFS1-2300, 4370, 4450, 4550 and 4750, their EMC plate-1 don't have this screw point.
- Note 3) VFAS1/PS1-4300, 4370, 4450, 4550, 4750 VFFS1-4370, 4450, 4550 and 4750 don't need this EMC plate. For control circuit wiring, use the point shown in the figure. In this case, EMC plate-3 can be installed on EMC plate-1 directly.

Installing the EMC clamps



3. Dimension

Inverter model			Drawing
VFAS1-2004PL~2015PL, VFAS1-4007PL~4022PL	VFPS1-2004PL~2015PL, VFPS1-4007PL~4022PL		A
VFAS1-2022PL~2037PL, VFAS1-4037PL	VFPS1-2022PL~2037PL, VFPS1-4037PL		B
VFAS1-2055PL VFAS1-4055PL,4075PL	VFPS1-2055PL VFPS1-4055PL,4075PL		C
VFAS1-2075PL VFAS1-4110PL	VFPS1-2075PL VFPS1-4110PL		D
VFAS1-2110PM~2150PM, VFAS1-4150PL~4185PL	VFPS1-2110PM~2150PM, VFPS1-4150PL~4185PL		E
VFAS1-2185PM,2220PM VFAS1-4220PL	VFPS1-2185PM,2220PM VFPS1-4220PL	VFFS1-2220PM VFFS1-4220PL,4300PL	F
VFAS1-4300PL~4370PL	VFPS1-4300PL~4370PL	VFFS1-4370PL,4450PL	G
VFAS1-2300PM~2450PM VFAS1-4450PL~4750PL	VFPS1-2300PM~2450PM VFPS1-4450PL~4750PL	VFFS1-2300PM VFFS1-4550PL,4750PL	H

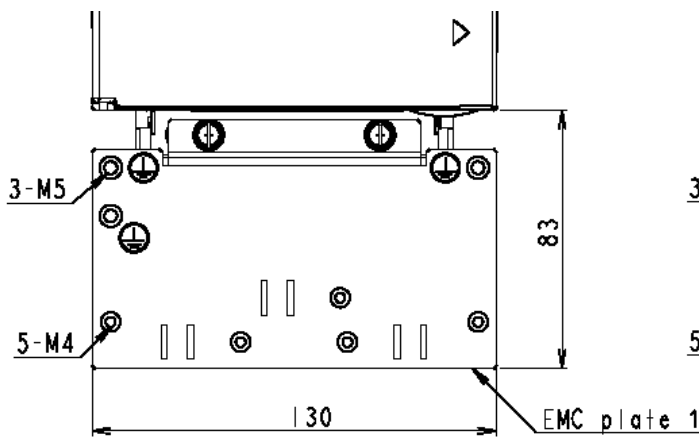


Fig.A

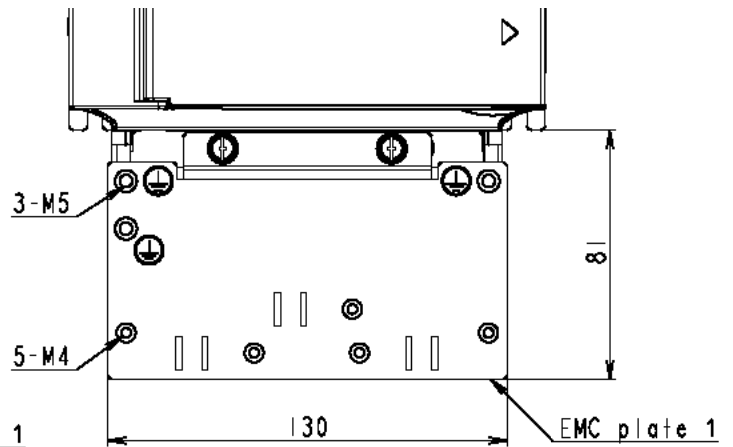


Fig.B

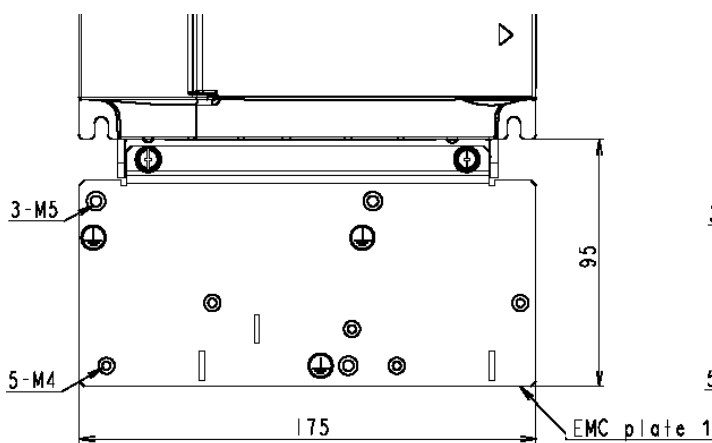


Fig.C

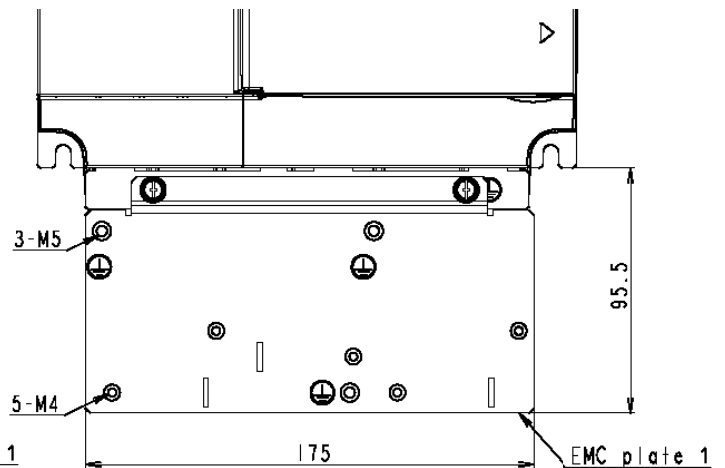


Fig.D

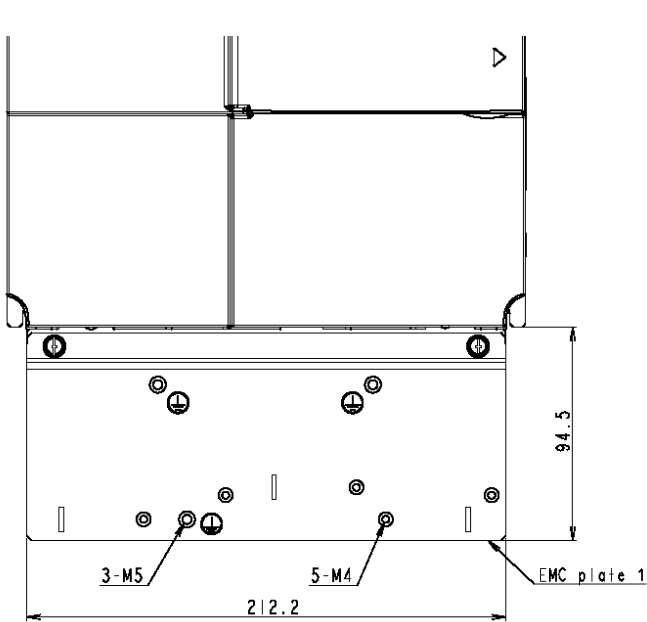


Fig.E

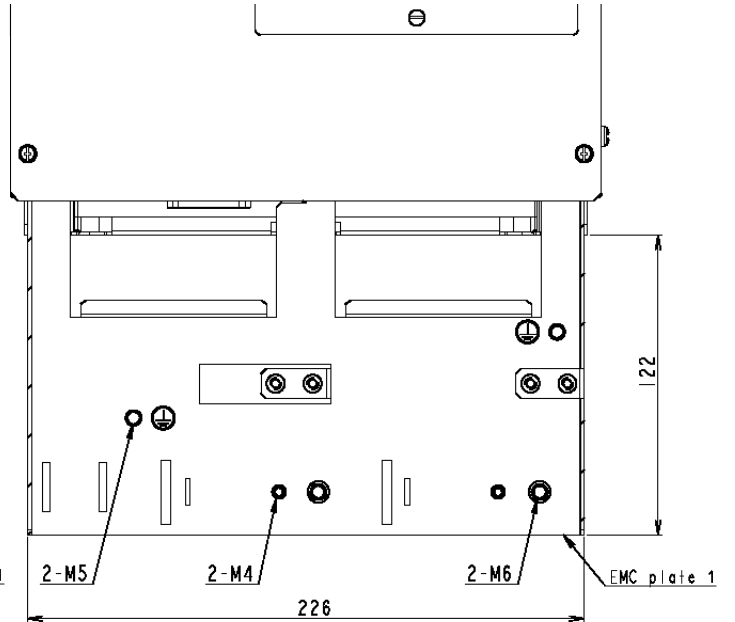


Fig.F

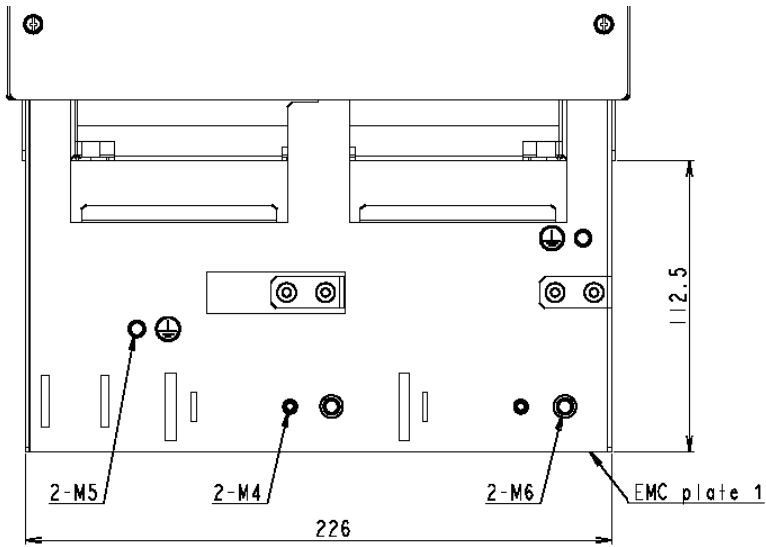


Fig.G

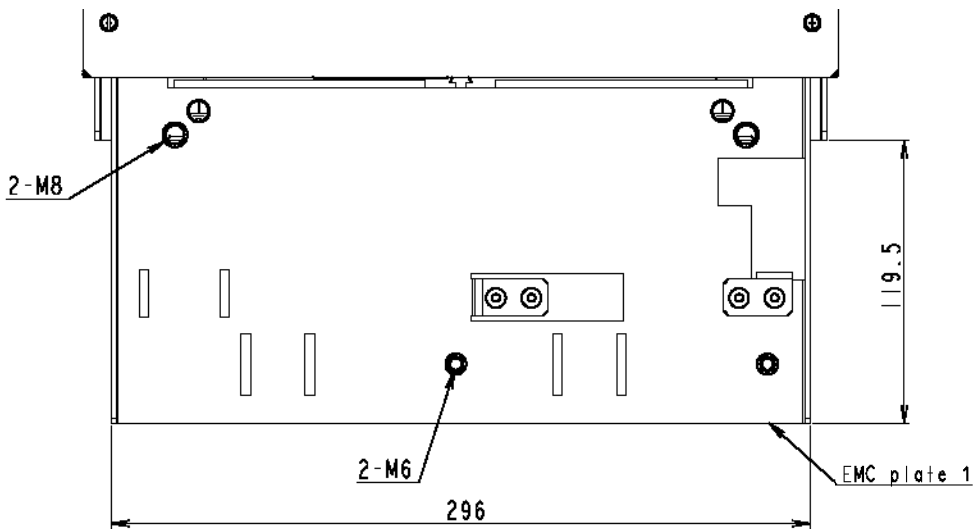


Fig.H