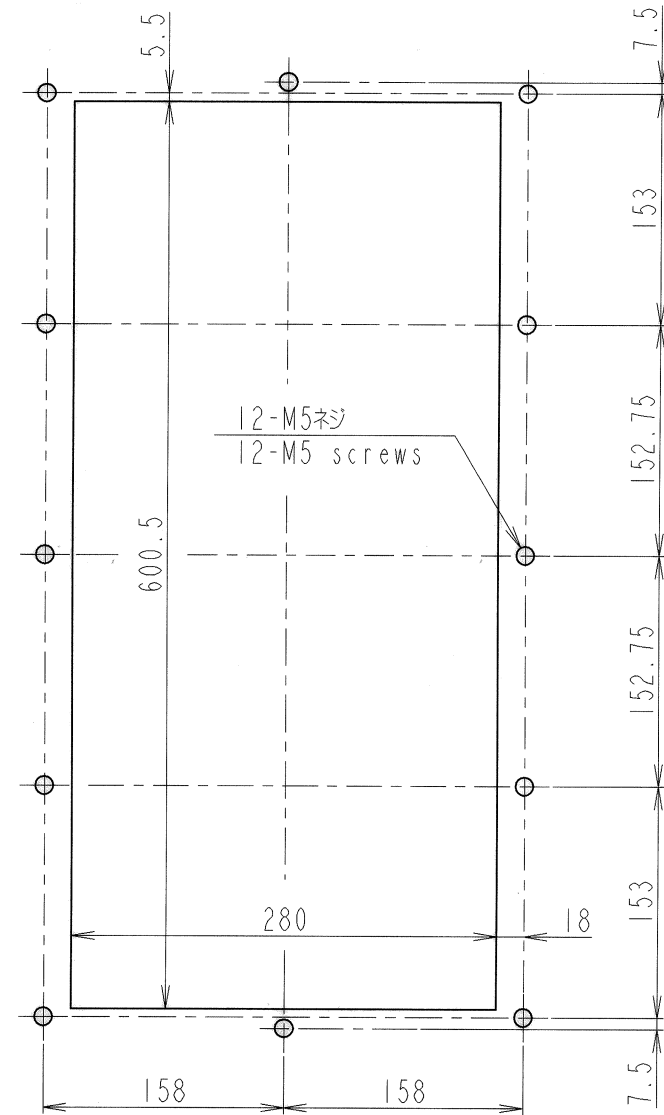
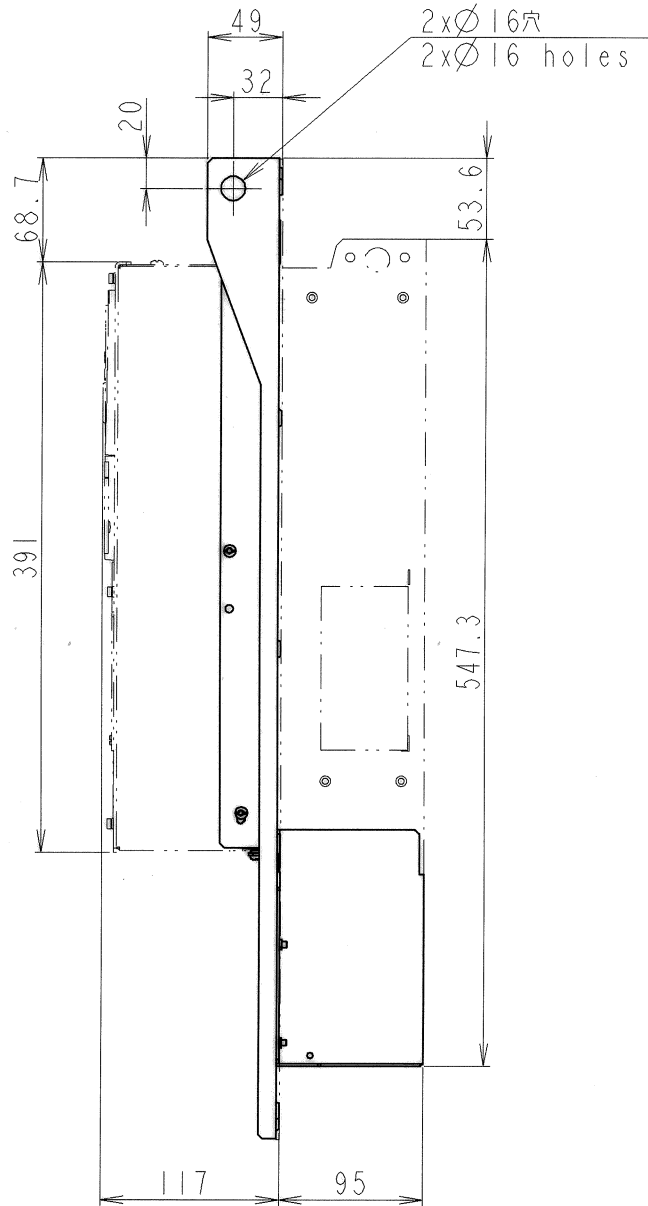
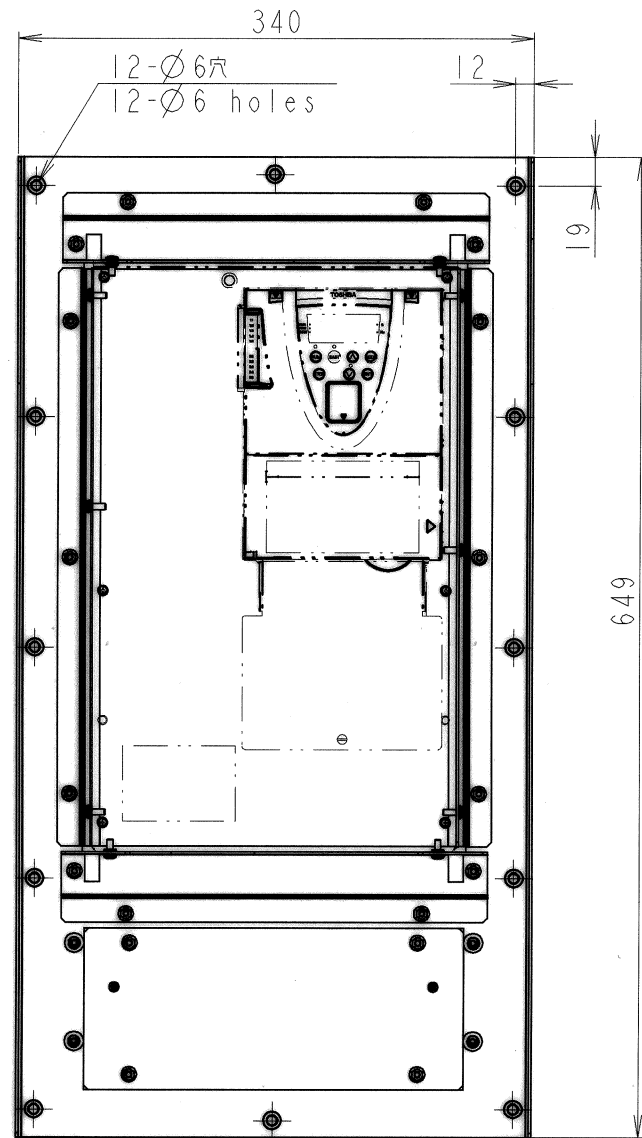


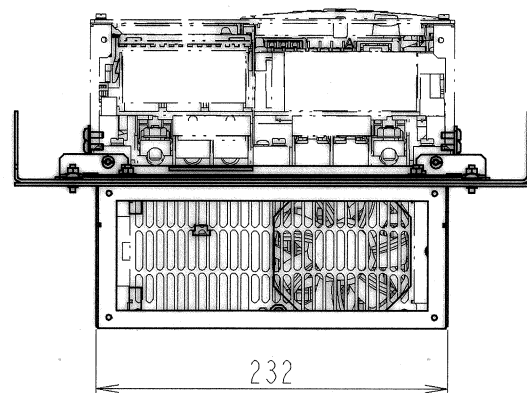
M0720155

図面番号 DRAWING NO.

変更記号 REV. MARK
②

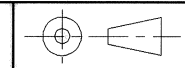


パネルカット寸法
Panel cutout dimension



	概略質量(kg) Approx. mass
FOT006Z	4.1

HEATSINK OUTSIDE MOUNTING KIT	FOT006Z
器具名称 APPARATUS	形式 TYPE-FORM
承認 APPROVED BY S. Shirai 10, Apr, '06	検図 CHECKED BY O. Yamamoto 7, Apr, '06
設計 DESIGNED BY M. Takeuchi 7, Apr, '06	製図 DRAWN BY M. Takeuchi 7, Apr, '06
名称 TITLE フィン外出しオプション外形図 OUTLINE OF HEASINK OUTSIDE MOUNTING KIT TOSVERT VF-ASI & VF-PSI SERIES	



尺度 SCALE

単位 UNITS
mm

変更 REVISIONS

TOSHIBA

東芝シュネデールインバータ株式会社
Toshiba Schneider Inverter Corporation

図面番号 DRAWING NO.

M0720155

変更記号 REV. MARK
②

保管 REGISTERED

M

配布先 PRESENT TO ○○○○ 8