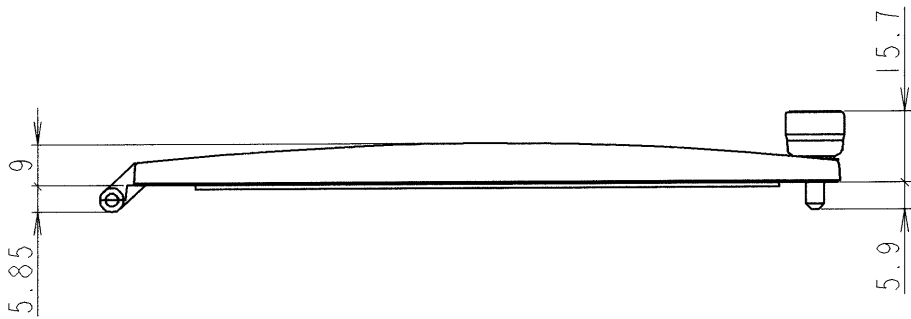
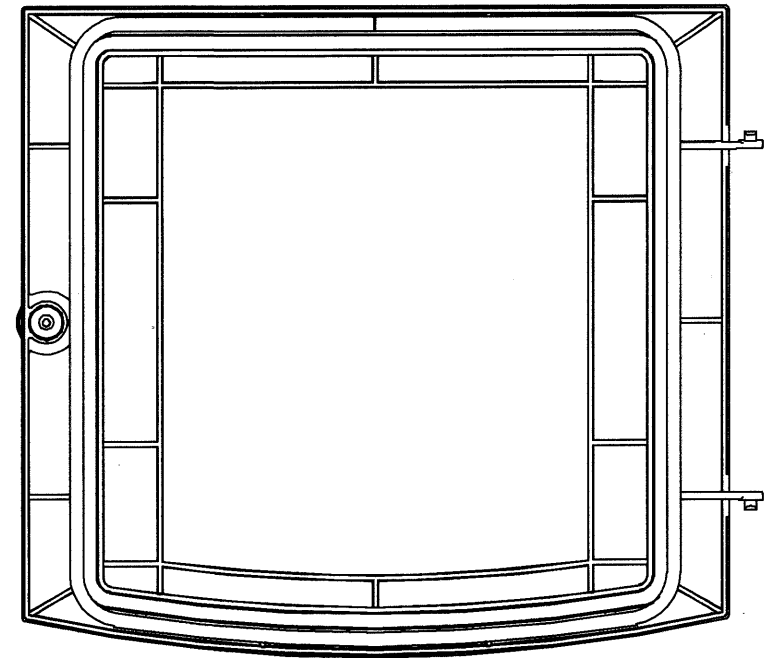
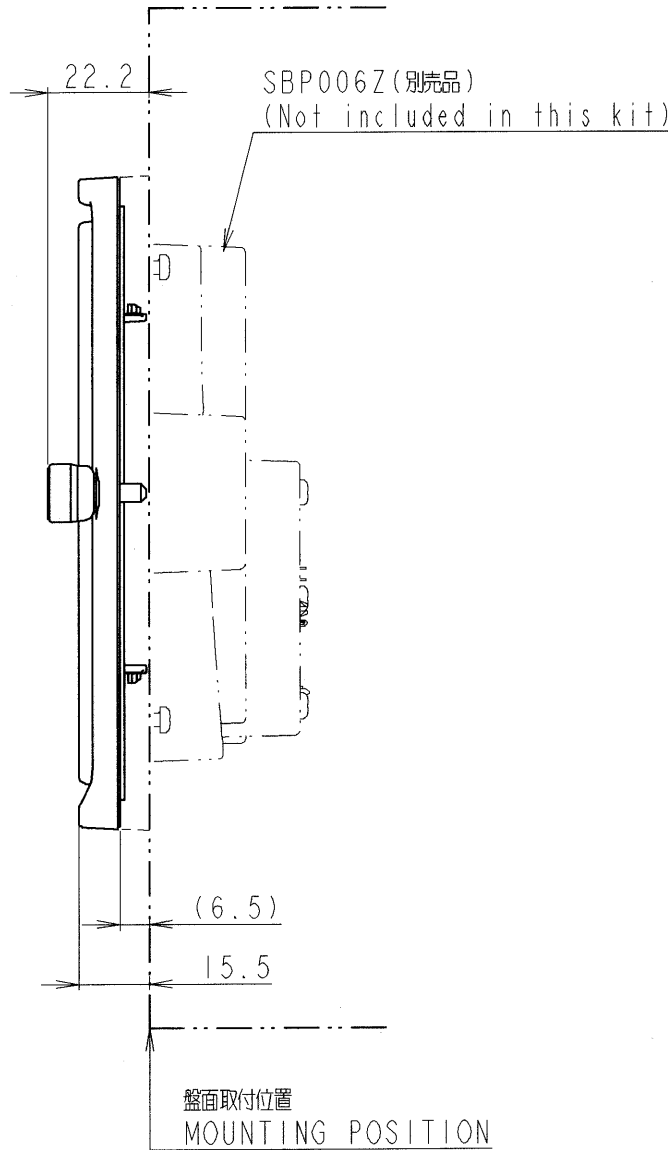
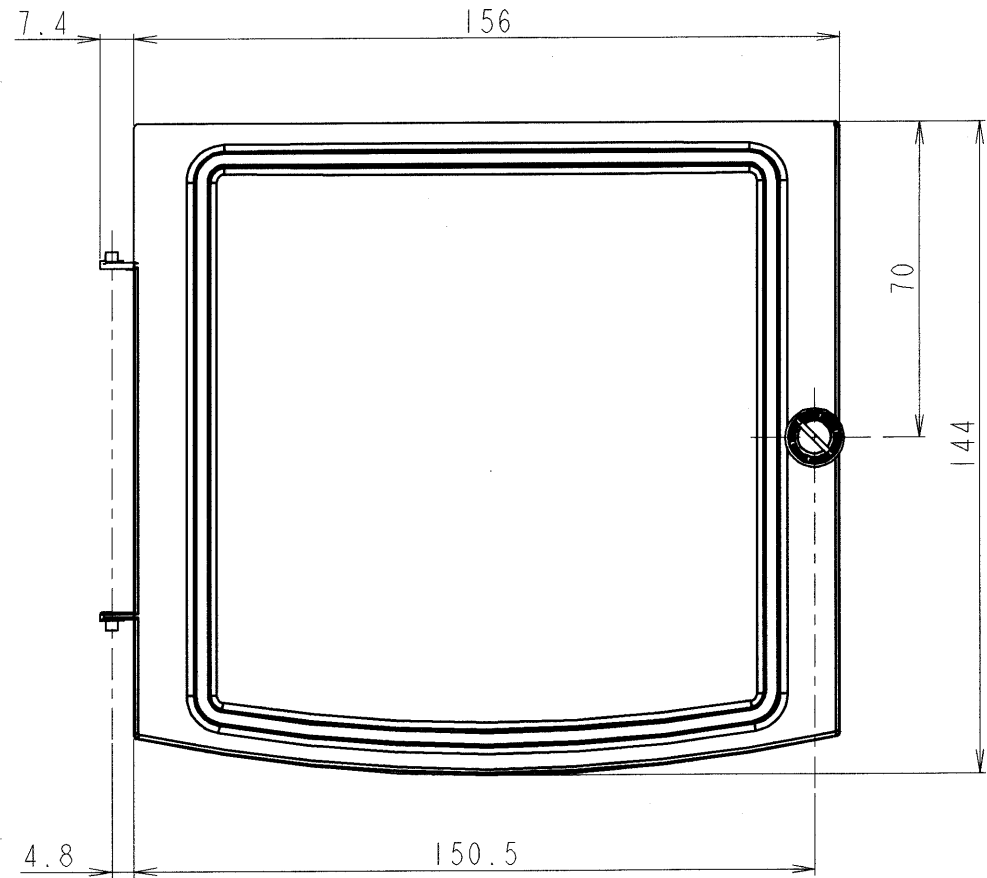


図面番号 DRAWING NO.  
M0720020

変更記号 REV. MARK



形式 Model	概略質量 (kg) Approx. mass
SBP007Z	0.04

本体色: 透明  
Box color: Transparency

IP65 DOOR	SBP	007Z
器具名称 APPARATUS	形 TYPE	式 FORM
承認 APPROVED BY <i>S. Shirai</i> 24. Feb. '06	検図 CHECKED BY <i>O. Yamamoto</i> 24. Feb. '06	名称 TITLE LCDパネル用IP65ドア外形図 OUTLINE OF IP65 DOOR FOR LCD PANEL
設計 DESIGNED BY <i>M. Takeuchi</i> 24. Feb. 2006	製図 DRAWN BY <i>M. Takeuchi</i> 24. Feb. 2006	TOSVERT VF-ASI SERIES

記号 MARK	REVISIONS	尺度 SCALE 単位 UNITS
年月日 DATE		
承認 APPROVED BY		
変更者 REVISED BY		
記事 CONTENTS		
保管 REGISTERED		

**TOSHIBA** 東芝シュネデールインバータ株式会社  
Toshiba Schneider Inverter Corporation

図面番号 DRAWING NO.  
**M0720020**  
変更記号 REV. MARK

保管 REGISTERED 2.24 M

配布先 PRESENT TO ○○○○ 8