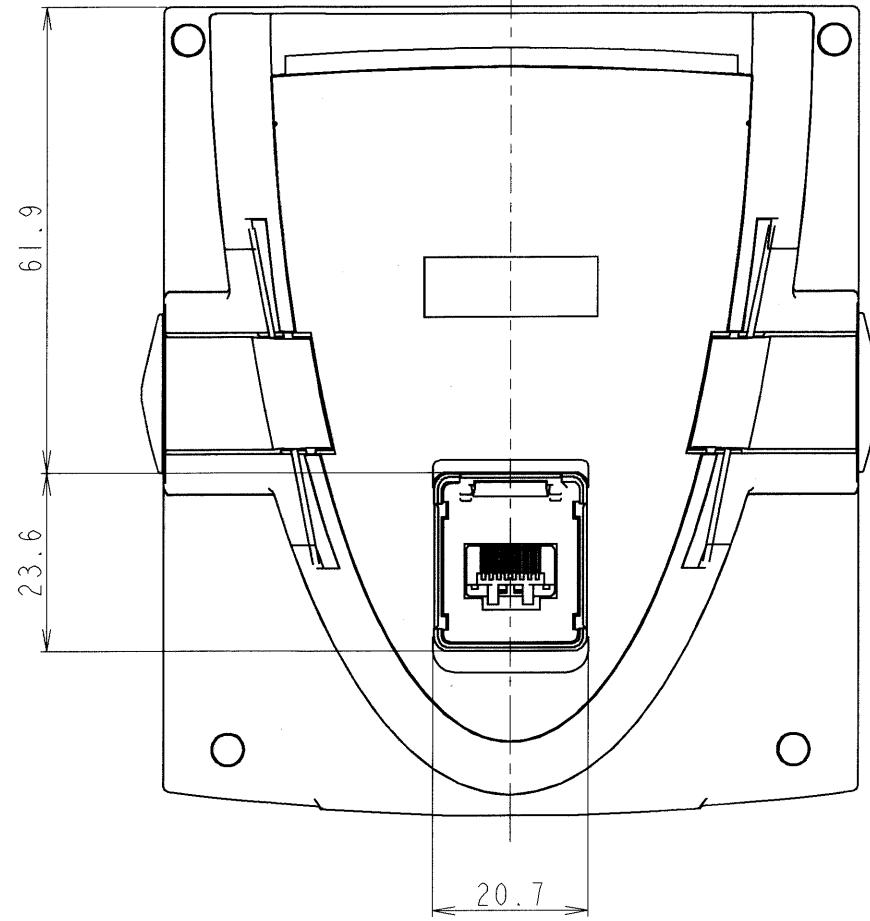
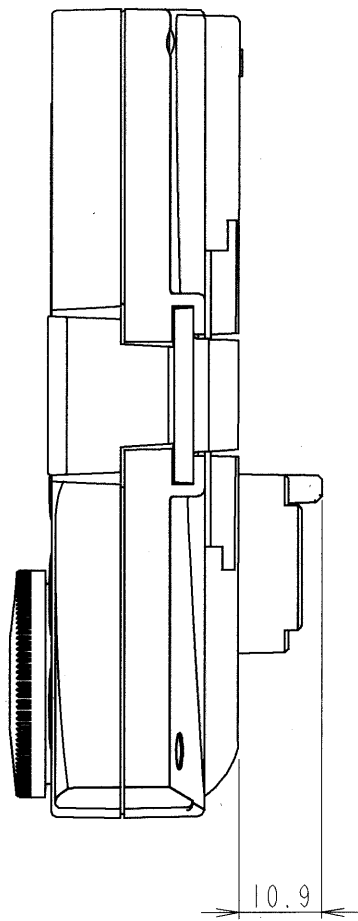
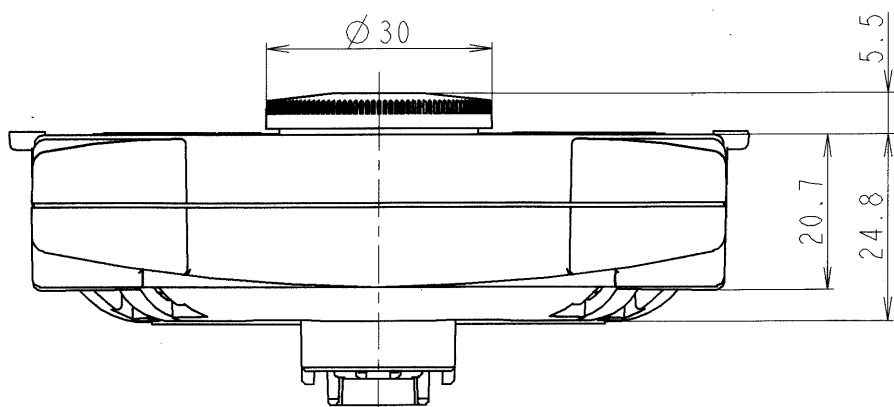
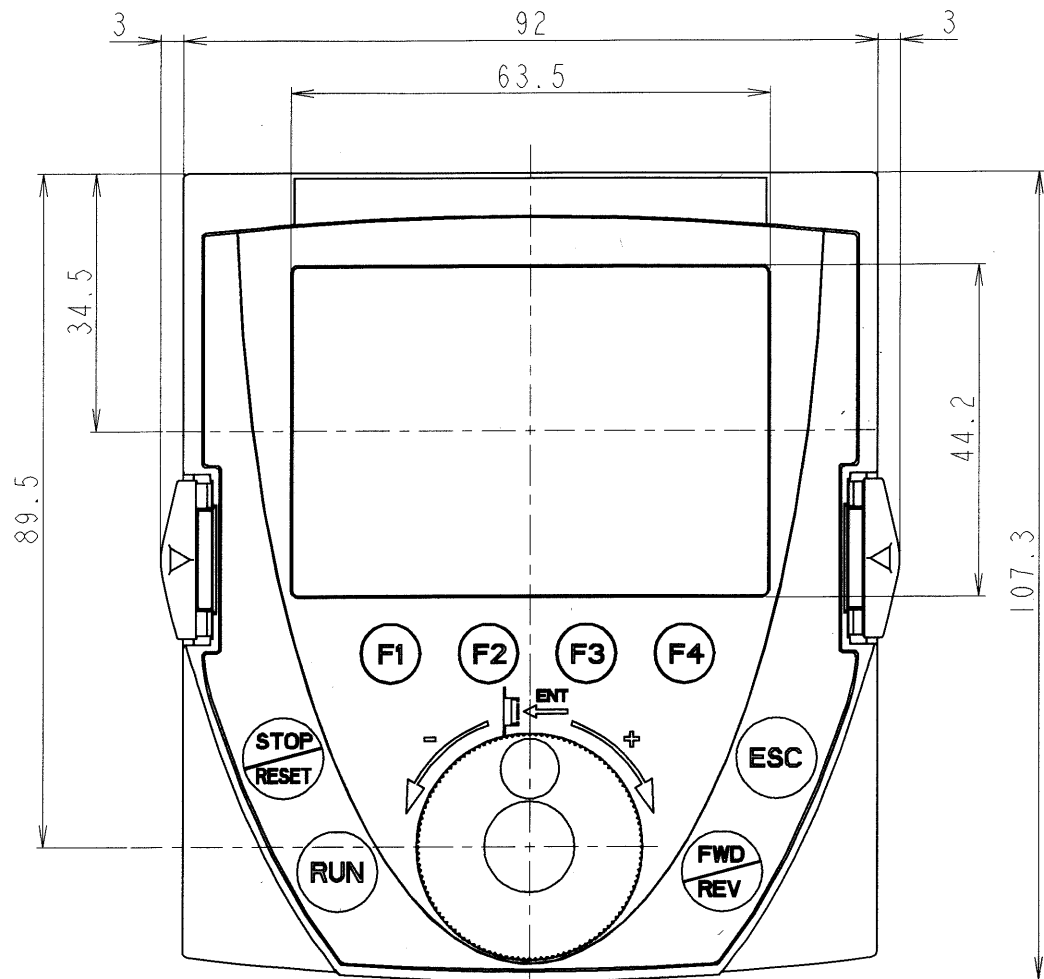


図面番号 DRAWING NO.
M6589998

変更記号
REV. MARK
1



形式 Model	概略質量(kg) Approx. mass
RKP004Z	0.14

本体色:RAL7016(Dark grey)
JIS表示記号 10B 2.5/1
Box color:RAL7016(Dark grey)
JIS 10B 2.5/1

REMOTE KEYPAD	RKP	004Z
器具名称 APPARATUS	形 TYPE	式 FORM

承認 APPROVED BY S. Shirai 2. Dec. 2005	検図 CHECKED BY O. Yamamoto 2. Dec. 2005	名称 TITLE LCDパネル外形図 OUTLINE OF LCD PANEL TOSVERT VF-ASI SERIES
設計 DESIGNED BY M. Takeuchi 2. Dec. 2005	製図 DRAWN BY M. Takeuchi 2. Dec. 2005	

記号 MARK	15. Dec. 2005
年月日 DATE	
承認 APPROVED BY	S. Shirai
変更者 REVISED BY	M. Takeuchi
記事 CONTENTS	Correct TITLE.
保管 REGISTERED	

TOSHIBA

東芝シュネデールインバータ株式会社
Toshiba Schneider Inverter Corporation

図面番号 DRAWING NO.

M6589998

変更記号
REV. MARK
1

保管 REGISTERED 05.12.2* M

配布先 PRESENT TO ○○○○ 8