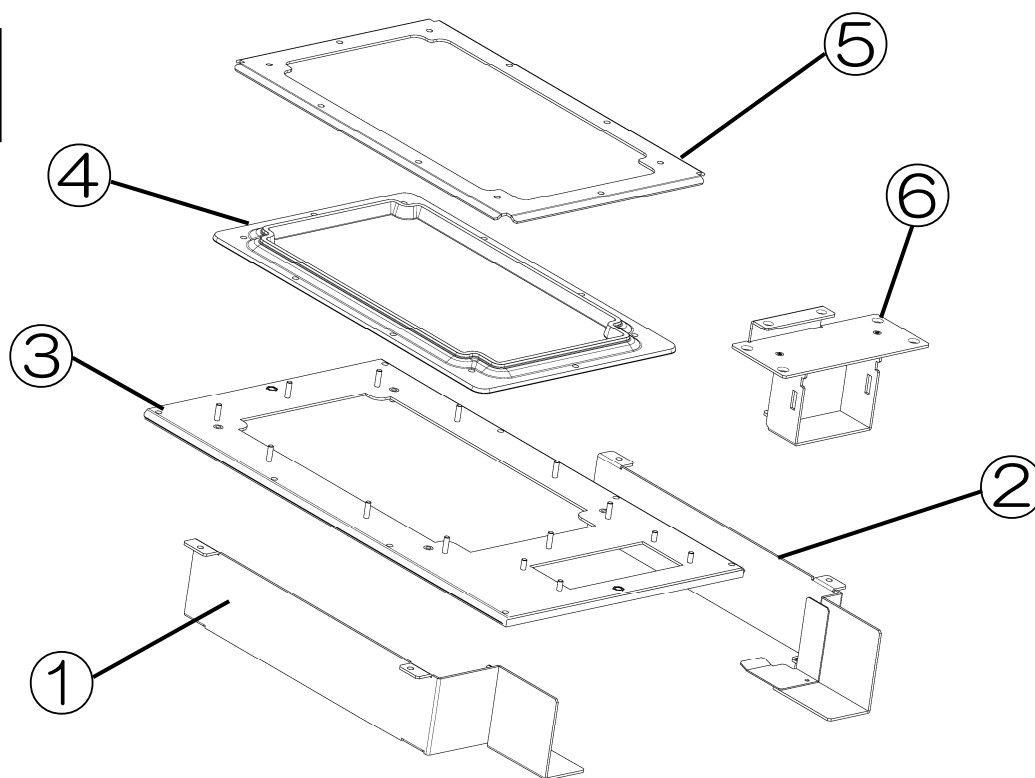


VFAS1/PS1 フィン外出しオプション取付説明書(FOT001Z~FOT005Z)
 VFAS1/PS1 Heatsink outside mounting kit installation sheet(FOT001Z~FOT005Z)

⚠ 危険 Danger

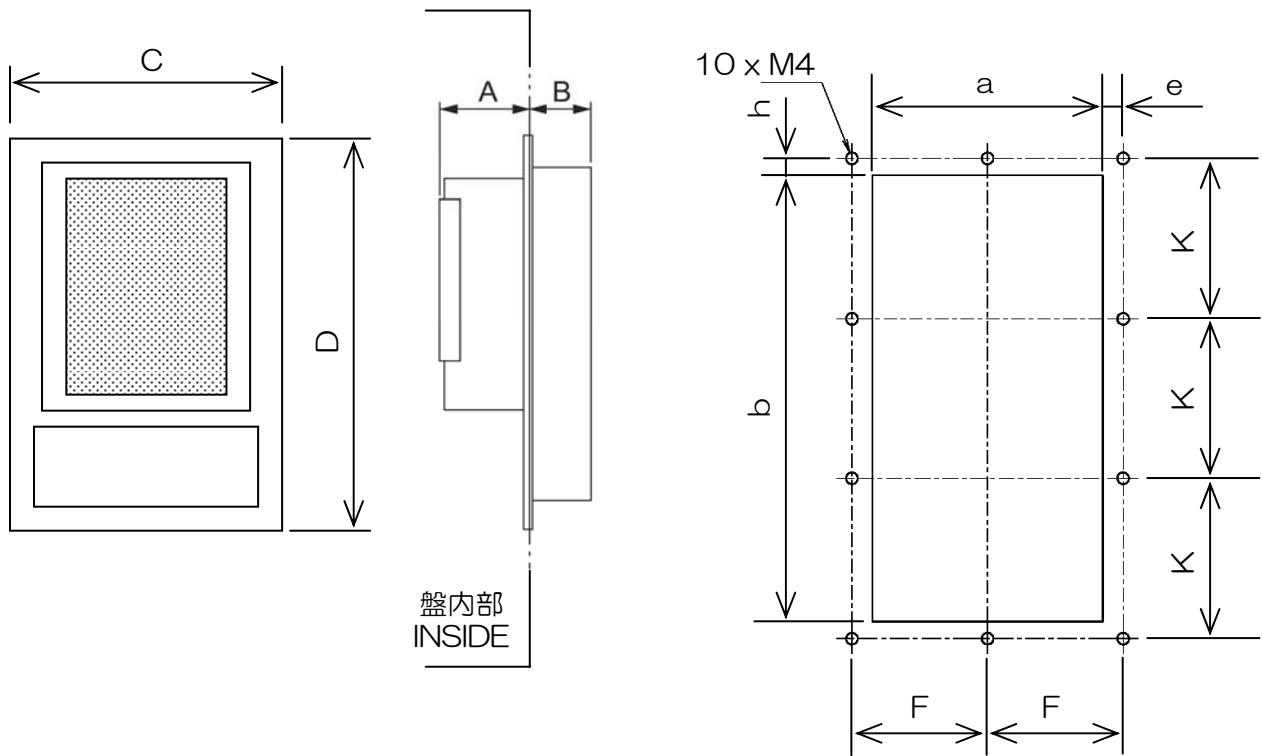
<p>! 強制 Mandatory</p>	<p>▼取り付けする前にインバータの入力電源を遮断（OFF、切）し、15分以上経過してからチャージランプ（VF-AS1/PS1）が消灯していることを確認ください。 感電の原因となります。 ▼Shut off power when installing this option. Wait at least 15 minutes and check to make sure that the charge lamp (VF-AS1/PS1) is no longer lit. Doing so could result in electric shock.</p>
<p>! 注意 Warning</p>	<p>▼取り付けの際は、エッジで手を切らないよう ご注意ください。 ▼Be careful to not cut your hand by the edge of the part when installing this option. ▼フィン外出し部には冷却ファンがありますので、水滴、粉塵、オイルミストなどの環境に設置しないでください。 ▼Do not install in the environment of water, dust and oil mist because there is cooling fan in heatsink outside.</p>

構成部品
PARTS



取付必要添付部品 Necessity accesaries for assembly			FOT001Z	FOT002Z	FOT003Z	FOT004Z	FOT005Z
⑦	M4 ナット M4 nut		22	22	22	22	22
⑧	ナイロンワッシャ Nylon washer		10	10	10	10	10
⑨	M4x14 ねじ M4x14screw		10	10	10	10	10
⑩	中継ワイヤ Cable		1	1	2	2	2
⑪	カバー Cover		1	0	0	0	0

取付寸法
MOUNTING DIMENSION

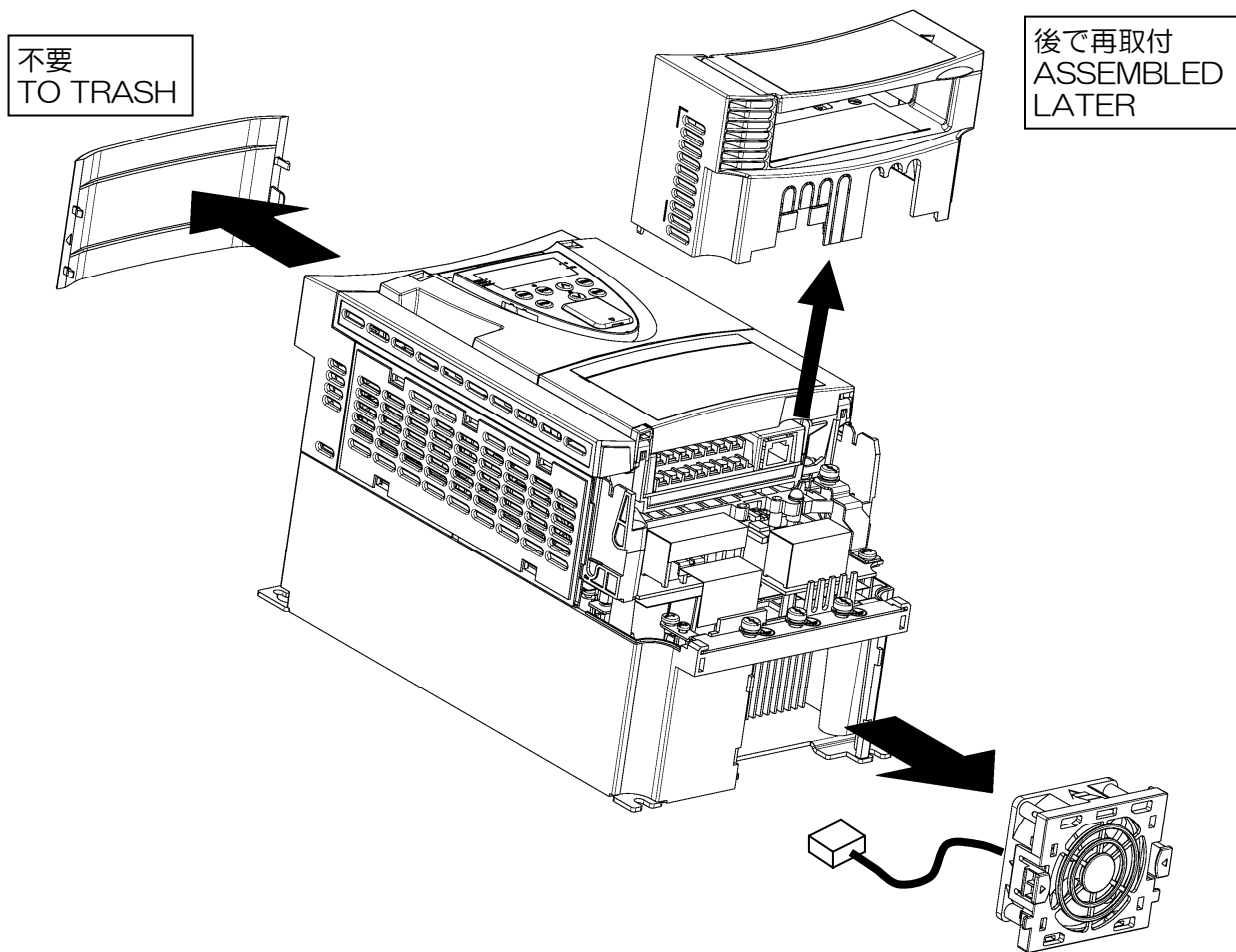


形式 TYPE FORM	適用インバータ PRODUCT	A	B	C	D	a	b	F	K	h	e
FOT001Z	VFAS1/PS1-2004,2007,2015 4007,4015,4022	103	54	222	397	170	351	102.5	127	15	17.5
FOT002Z	VFAS1/PS1-2022,2037 4037	101	68	250	430	198	384.5	116.5	137.5	14	17.5
FOT003Z	VFAS1/PS1-2055 4055,4075	98	73	268	465	215	419	125	149.5	14.5	17.5
FOT004Z	VFAS1/PS1-2075 4110	101	95	303	482	250	438	142.5	155	13	17.5
FOT005Z	VFAS1/PS1-2110,2150 4150,4185	98	99	325	585	270	537.5	152.5	189.5	15.5	17.5

単位：mm
UNIT：mm

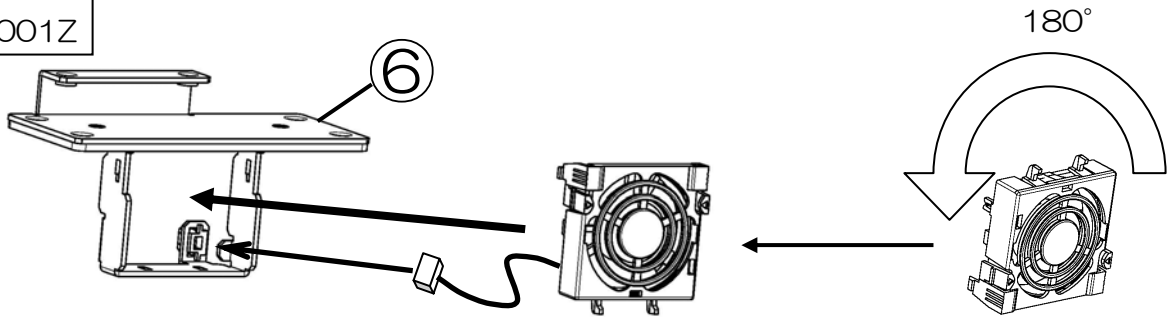
取付方法
MOUNTING PROCESS

1)

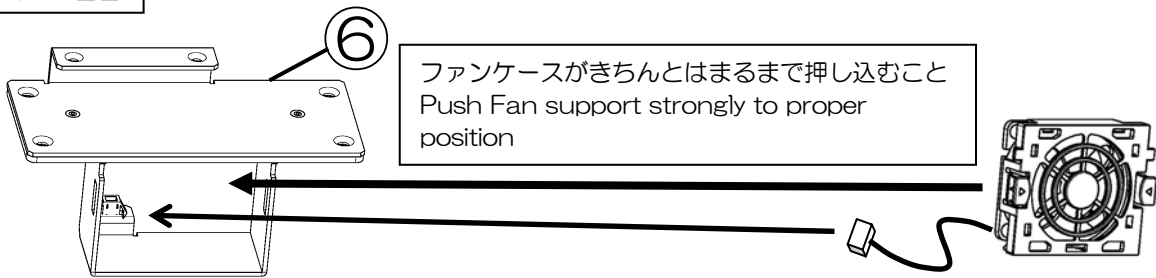


2)

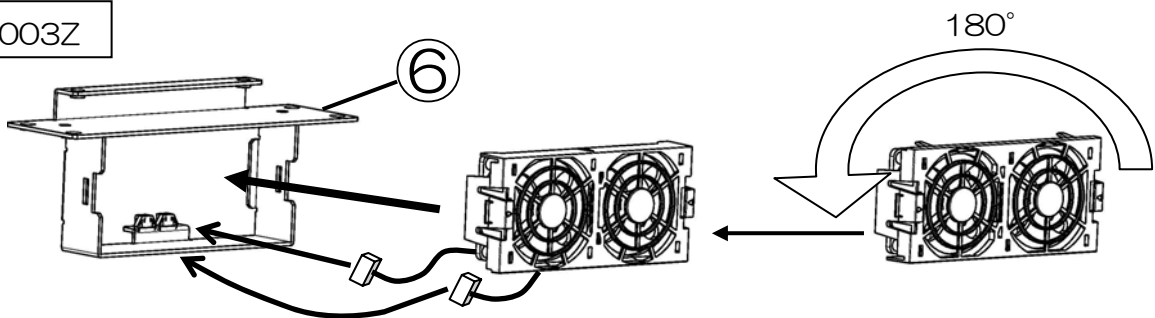
FOT001Z



FOT002Z

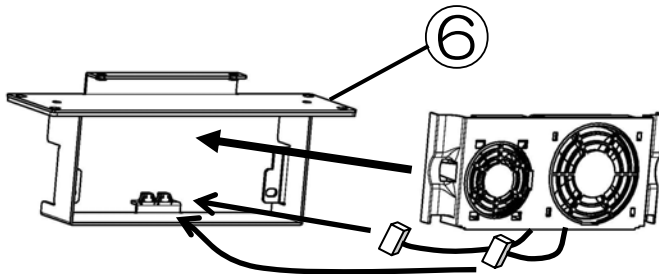


FOT003Z



2) (continued)

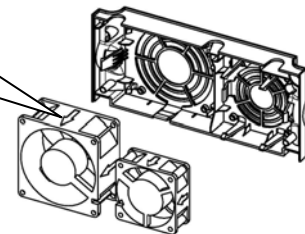
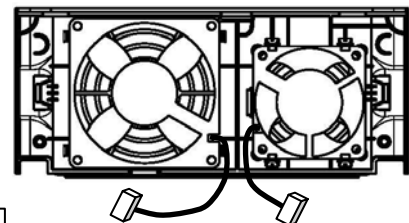
FOT004Z



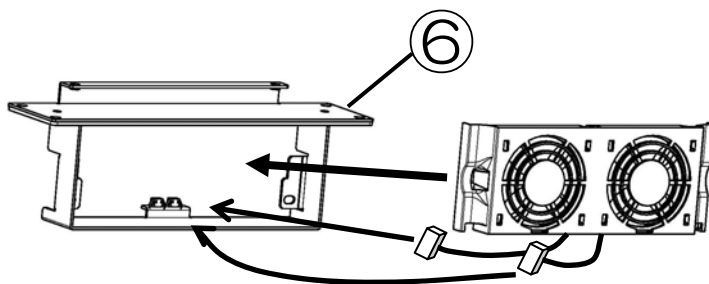
注) ファンを取り外したとき、ファンの送風方向を示す矢印が、右図での向きとなるよう、ファンを取り付けること。
If Fan is removed, be careful for airflow direction arrow which should be like the right figure.

ファンケーブルの位置が下図と同じで無い場合、ファンをケースから取り外して下図のようになるようファンを取り付けること。

When position of Fan cable is not same as the figure below, remove a fan from a support and re-assemble it as same as the figure.



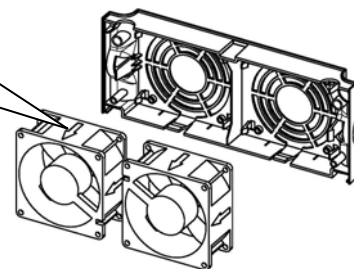
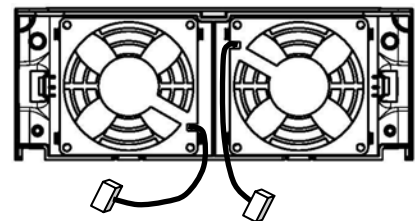
FOT005Z



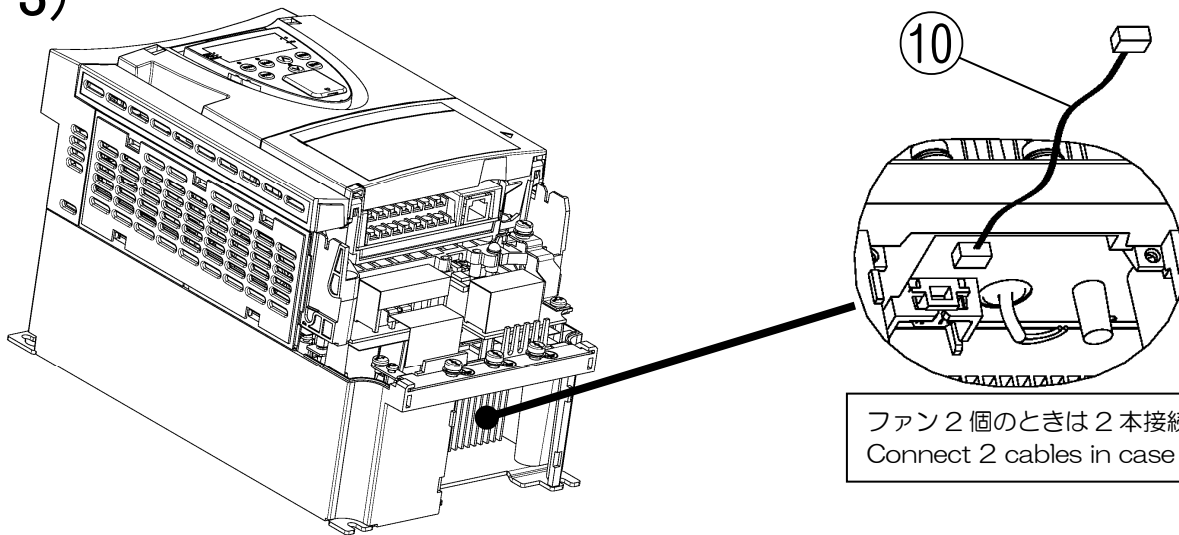
注) ファンを取り外したとき、ファンの送風方向を示す矢印が、右図での向きとなるよう、ファンを取り付けること。
If Fan is removed, be careful for airflow direction arrow which should be like the right figure.

ファンケーブルの位置が下図と同じで無い場合、ファンをケースから取り外して下図のようになるようファンを取り付けること。

When position of Fan cable is not same as the figure below, remove a fan from a support and re-assemble it as same as the figure.

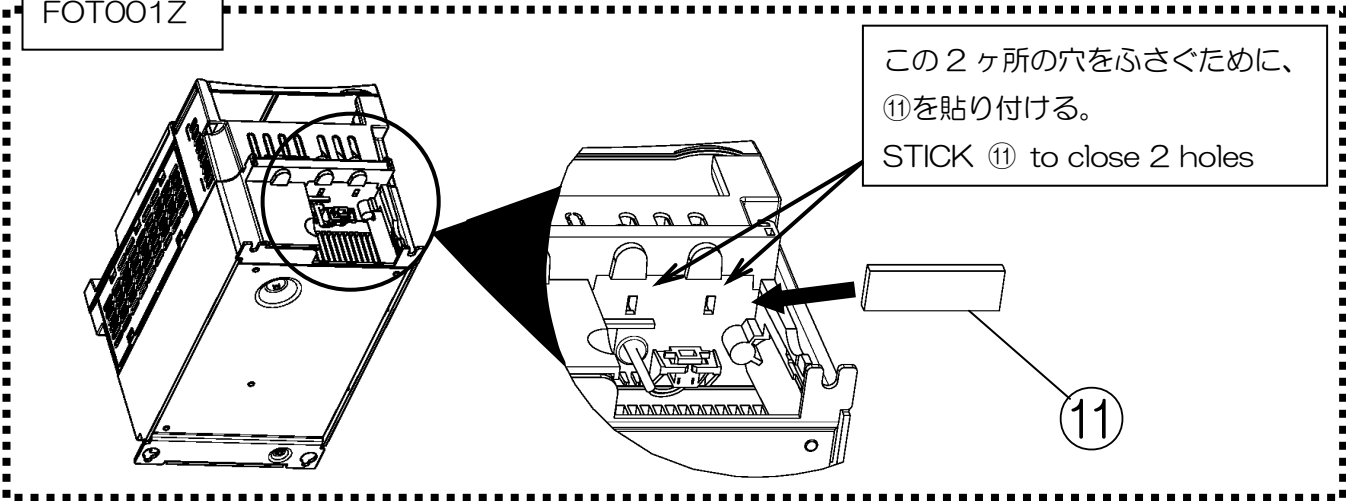


3)

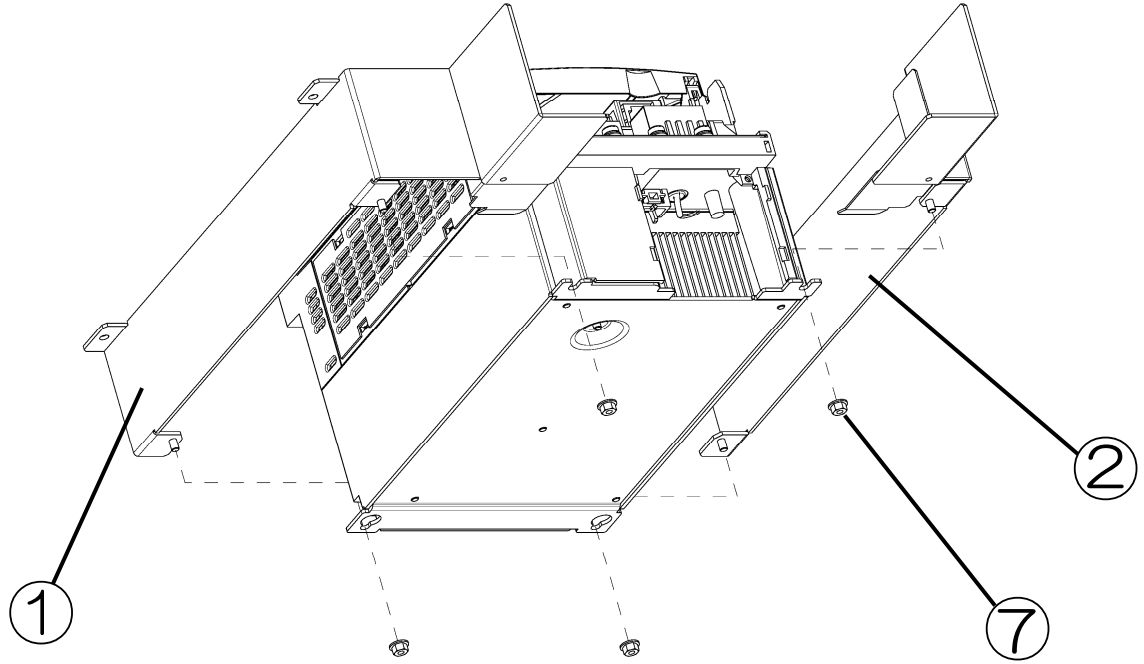


ファン 2 個のときは 2 本接続
Connect 2 cables in case of 2

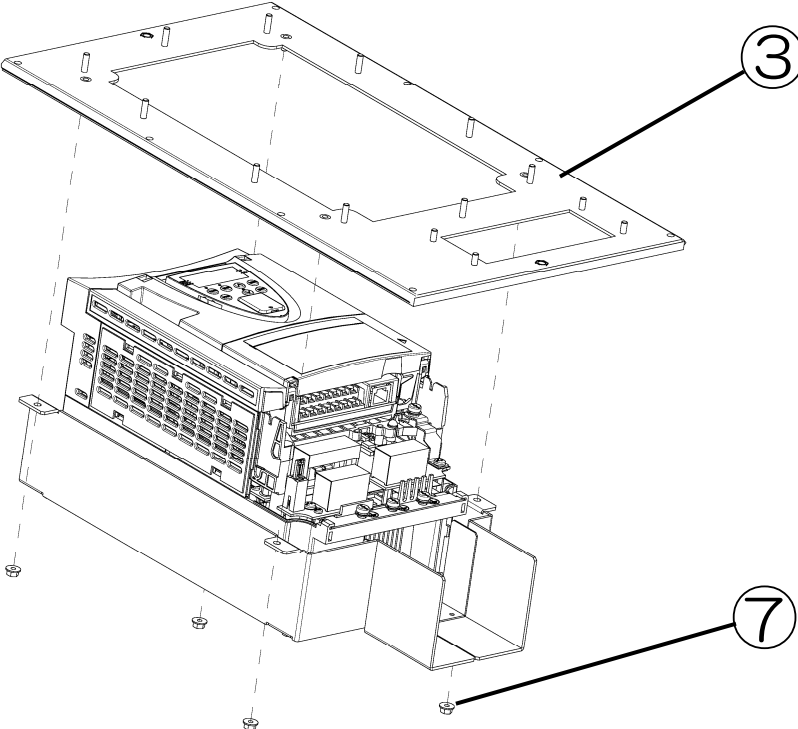
FOTO01Z



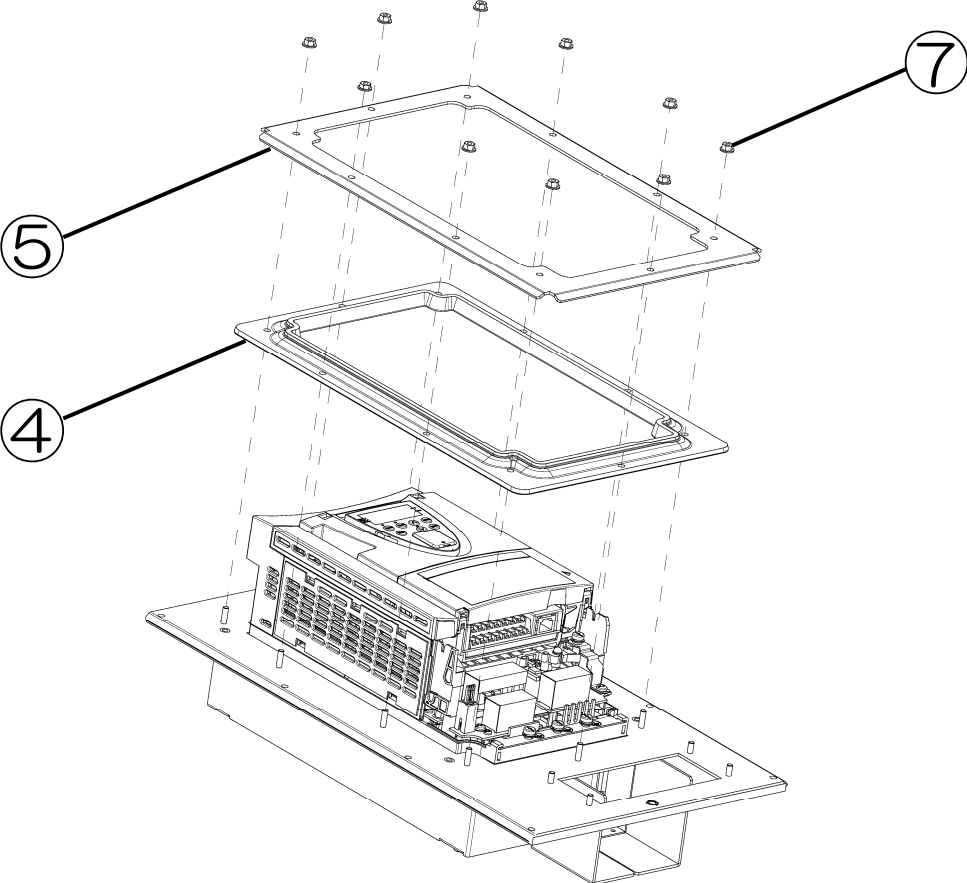
4)



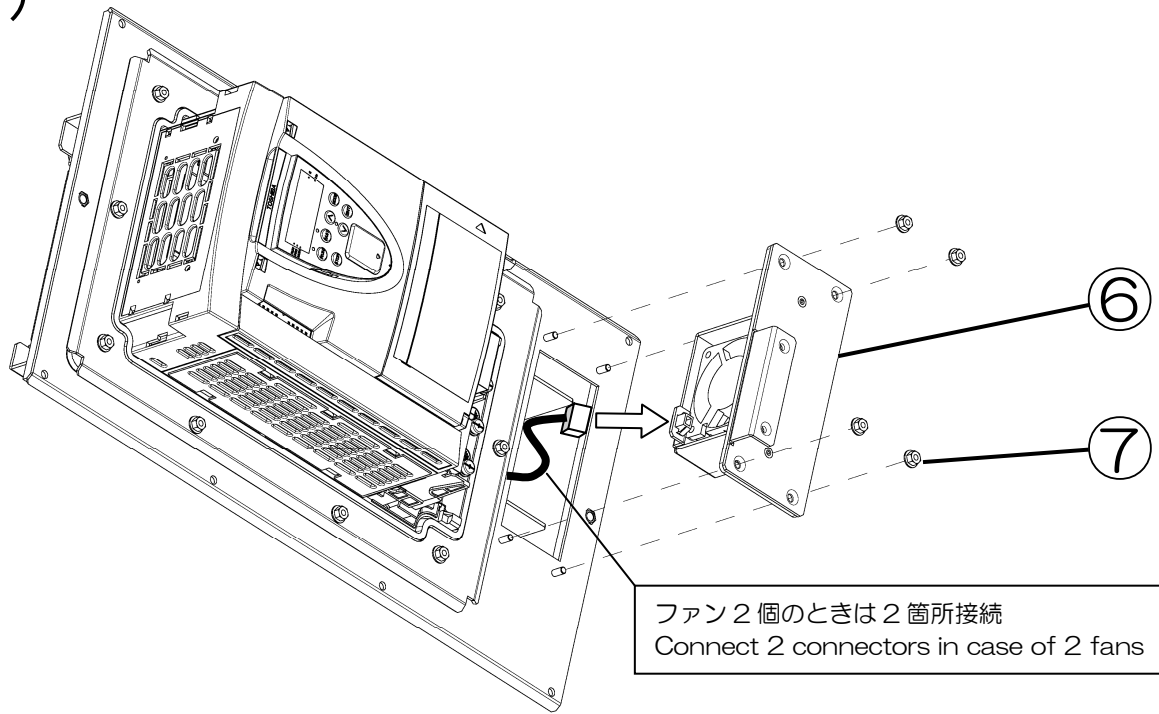
5)



6)



7)



8)

