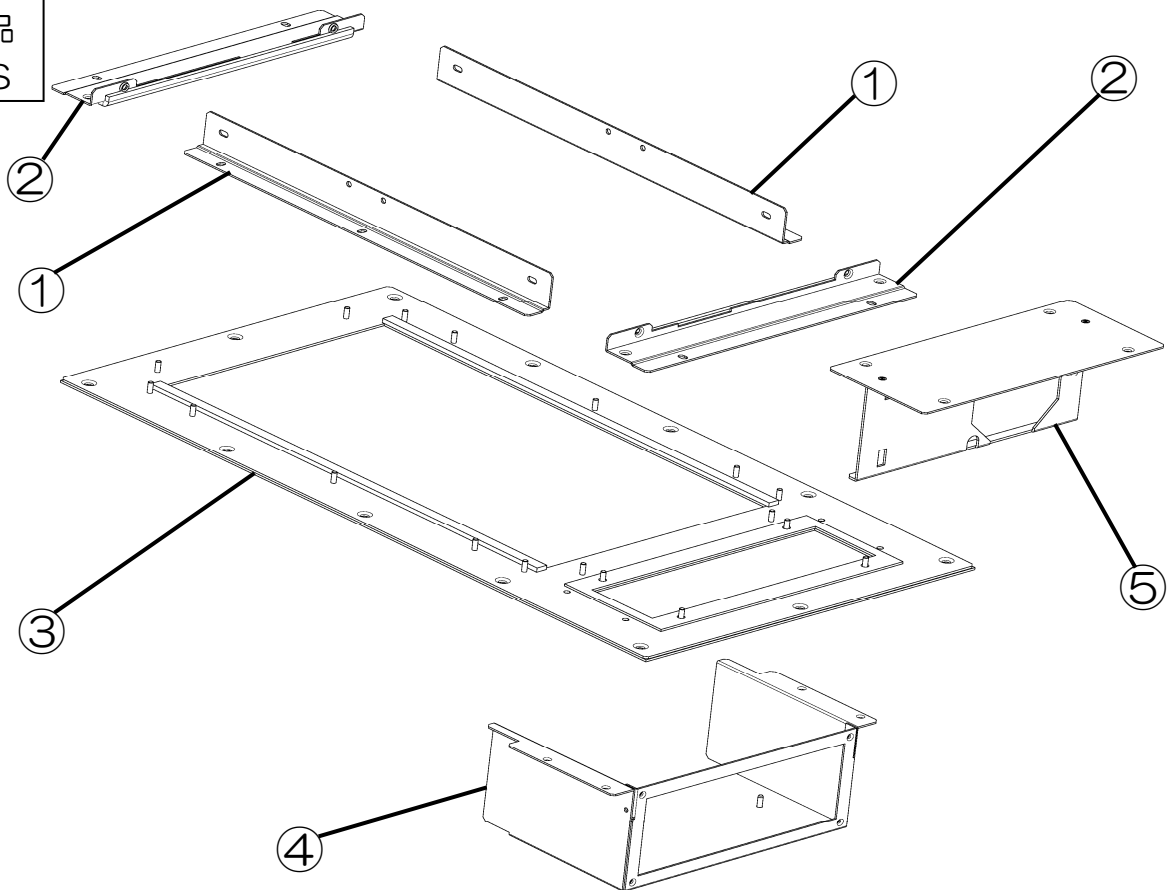


VFAS1/PS1 フィン外出しオプション取付説明書(FOT006Z~FOT009Z)
 VFAS1/PS1 Heatsink outside mounting kit installation sheet(FOT006Z~FOT009Z)

⚠ 危険 Danger

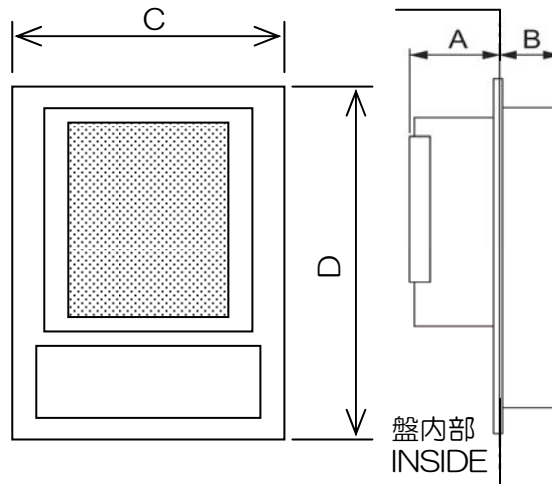
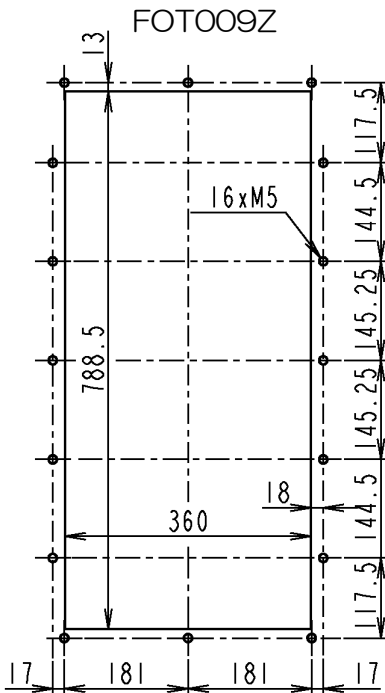
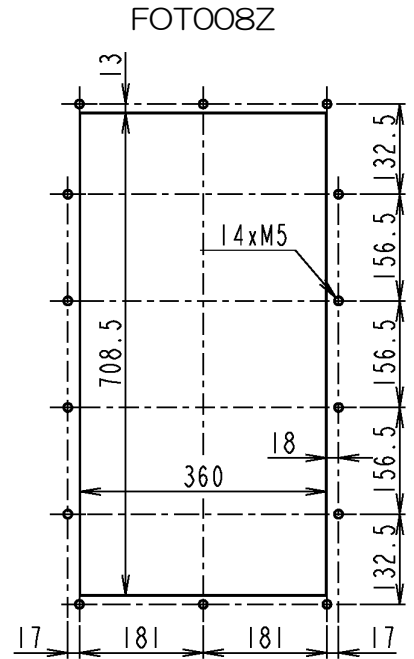
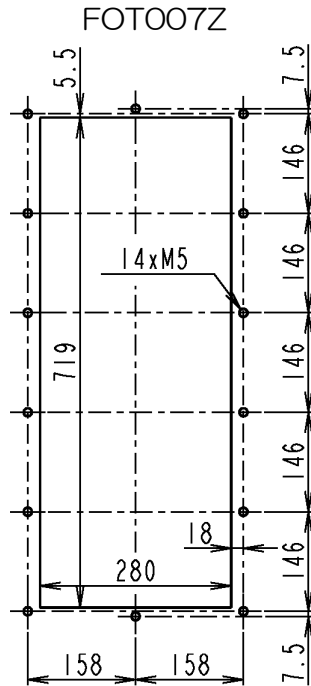
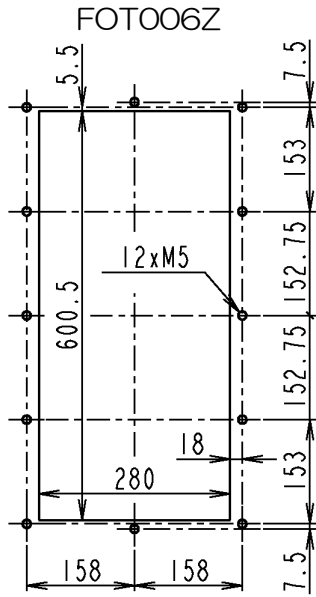
<p>! 強制 Mandatory</p>	<p>▼取り付けする前にインバータの入力電源を遮断（OFF、切）し、15分以上経過してからチャージランプ（VF-AS1/PS1）が消灯していることを確認ください。 感電の原因となります。</p> <p>▼ Shut off power when installing this option. Wait at least 15 minutes and check to make sure that the charge lamp (VF-AS1/PS1) is no longer lit. Doing so could result in electric shock.</p>
<p>! 注意 Warning</p>	<p>▼取り付けの際は、エッジで手を切らないよう ご注意ください。</p> <p>▼ Be careful to not cut your hand by the edge of the part when installing this option.</p> <p>▼フィン外出し部には冷却ファンがありますので、水滴、粉塵、オイルミストなどの環境に設置しないでください。</p> <p>▼ Do not install in the environment of water, dust and oil mist etc because there is cooling fan in heatsink outside.</p>

構成部品
PARTS



取付必要添付部品 Necessity accesaries for assembly			FOT006Z	FOT007Z	FOT008Z	FOT009Z
⑥	M4 ナット M4 nut		18	18	22	24
⑦	ナイロンワッシャ Nylon washer		16	18	18	20
⑧	M4x10 ねじ M4x10 screw		4	4	6	6
⑨	M5x20 ねじ M5x20 screw		12	14	14	16
⑩	中継ワイヤ Cable		1	2	2	2

取付寸法
MOUNTING DIMENSION

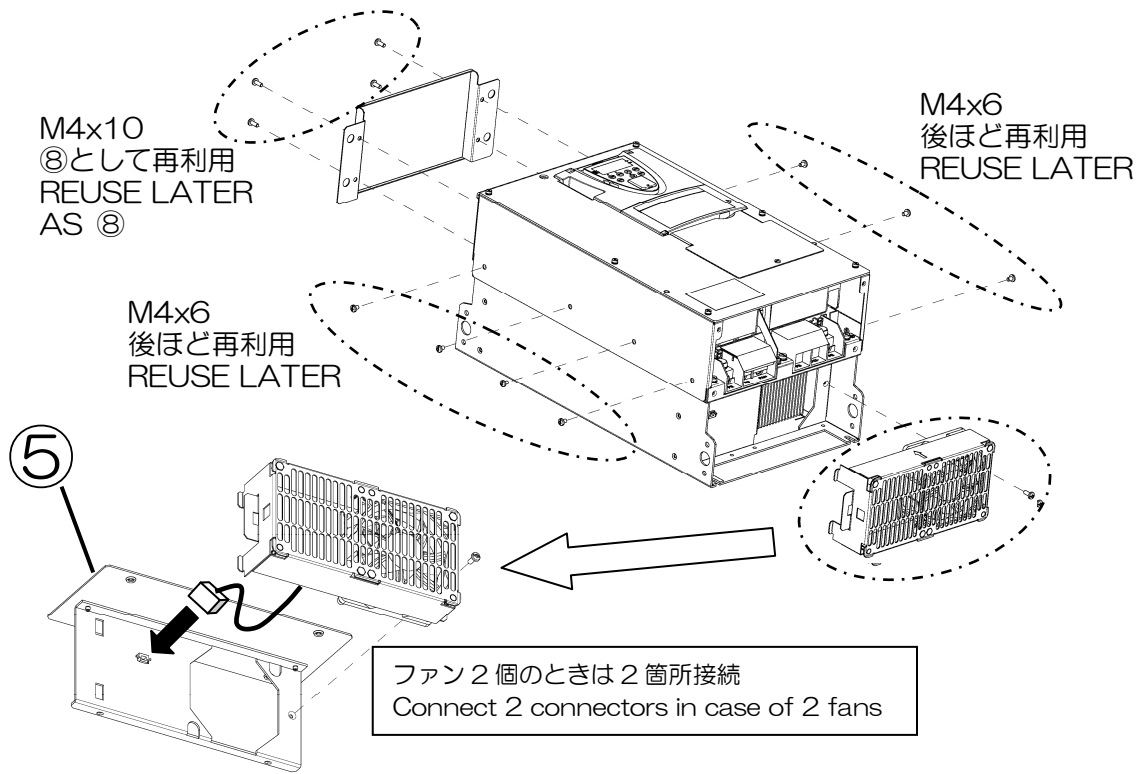


形式 TYPE FORM	適用インバータ PRODUCT	A	B	C	D
FOT006Z	VFAS1/PS1- 2185,2220 4220	117	95	340	649
FOT007Z	VFAS1/PS1- 4300,4370	144	97.5	340	768
FOT008Z	VFAS1/PS1- 2300,2370,2450	143.5	98	420	757.5
FOT009Z	VFAS1/PS1- 4450,4550,4750	182.5	112	420	837.5

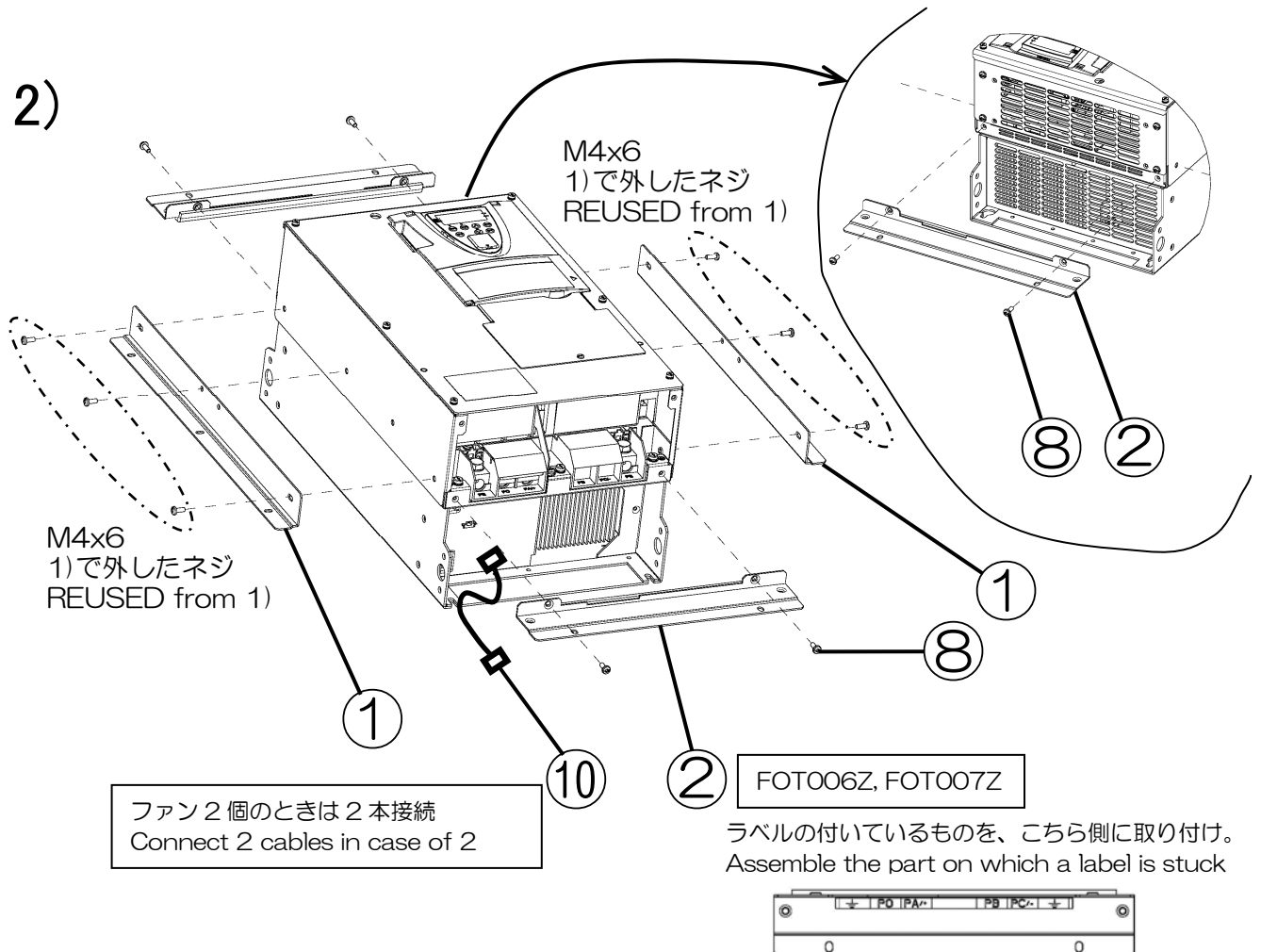
単位：mm
UNIT：mm

取付方法
MOUNTING PROCESS

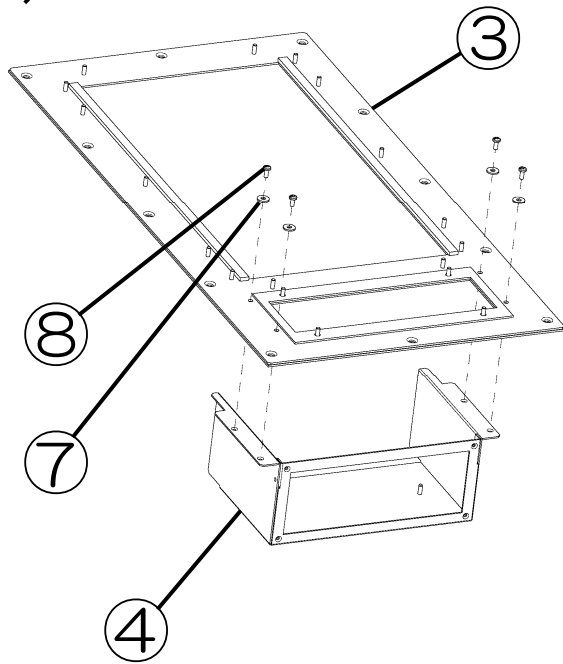
1)



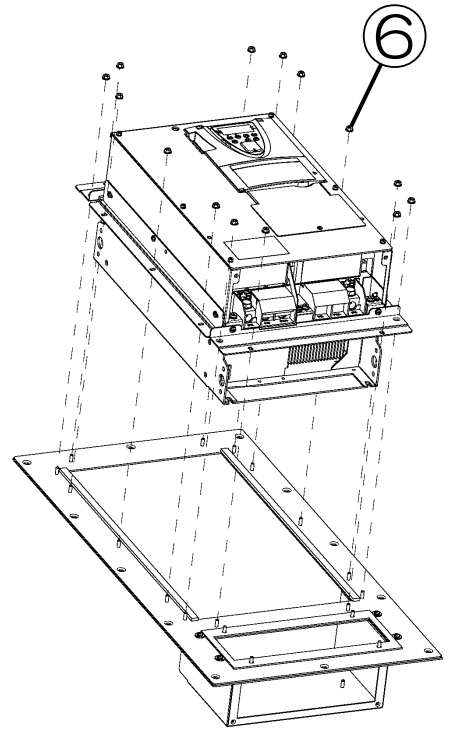
2)



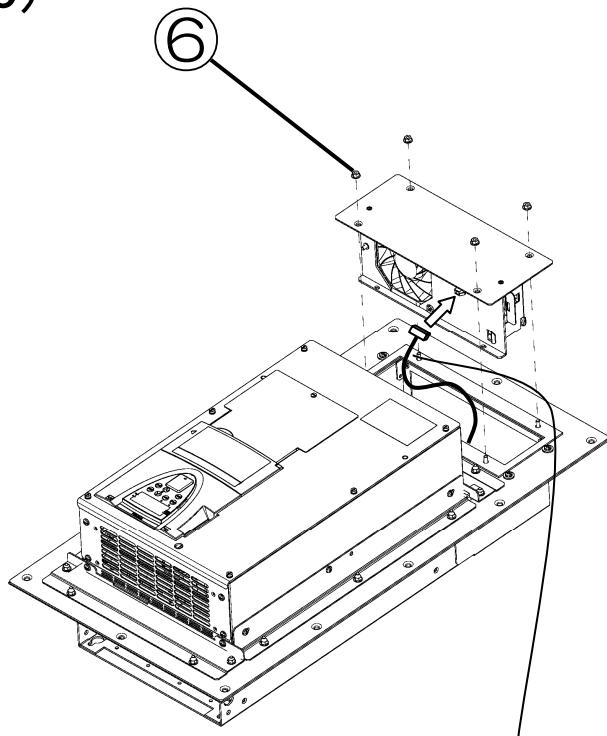
3)



4)



5)



ファン 2 個のときは 2 箇所接続
Connect 2 connectors in case of 2 fans

6)

