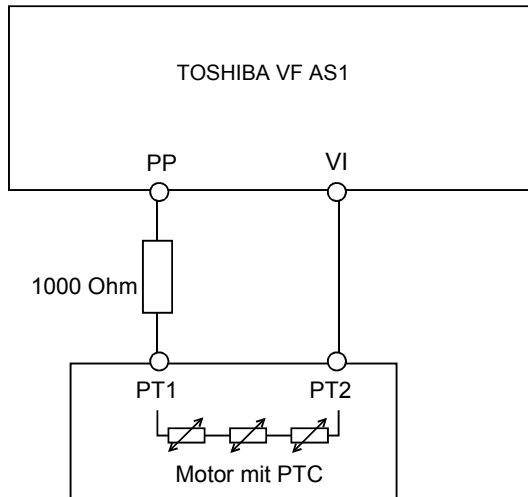


# Funktion „PTC-Eingang“

## für TOSHIBA Frequenzumrichter VF-AS1

### Schaltung



### Parameter

**F108** für Klemme VI auf 1 (0-20mA) stellen

**F633** = 17% = 3,33mA = 3kOhm

(1kOhm Vorwiderstand plus 2kOhm Schaltschwelle der Kaltleiter)

### Funktion:

Im Falle einer Überhitzung des Motors wird der Kaltleiter hochohmiger, der Frequenzumrichter geht auf Störung E18 und der Motor läuft frei aus.

Sind die Kaltleiter nicht angeschlossen, geht der Frequenzumrichter ebenfalls auf Störung E18. Somit ist auch eine Drahtbruchsicherheit gewährleistet.

**Ein Neustart kann nur nach einem Reset erfolgen.**

**Achtung:** Erfolgt ein Reset bei anstehendem Laufbefehl, läuft der Motor an.

### Anmerkungen

Ein parallel an PP betriebenes Potenziometer für RR oder RX muss einen Widerstand von 10kOhm haben.