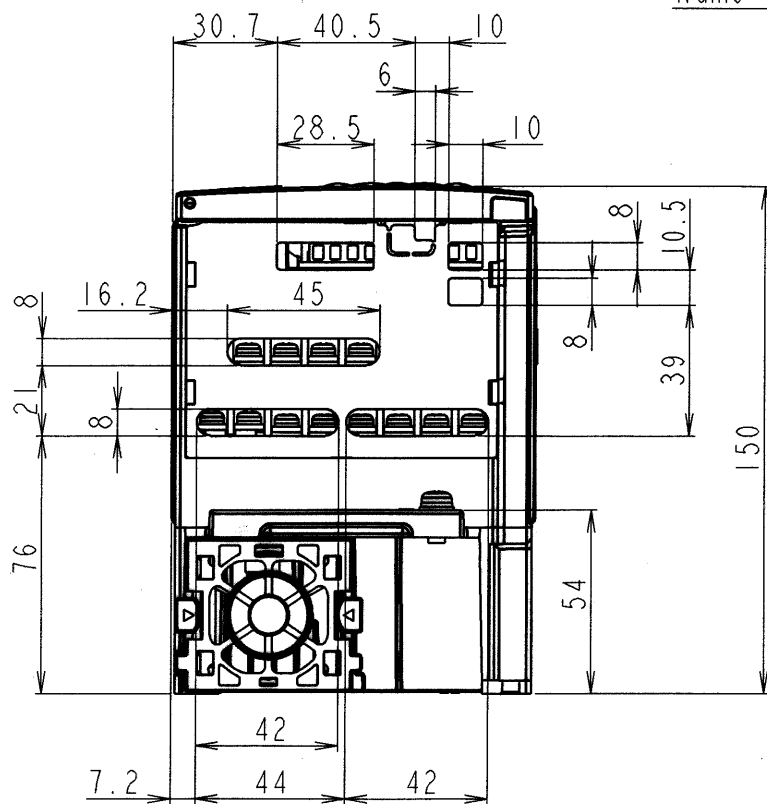
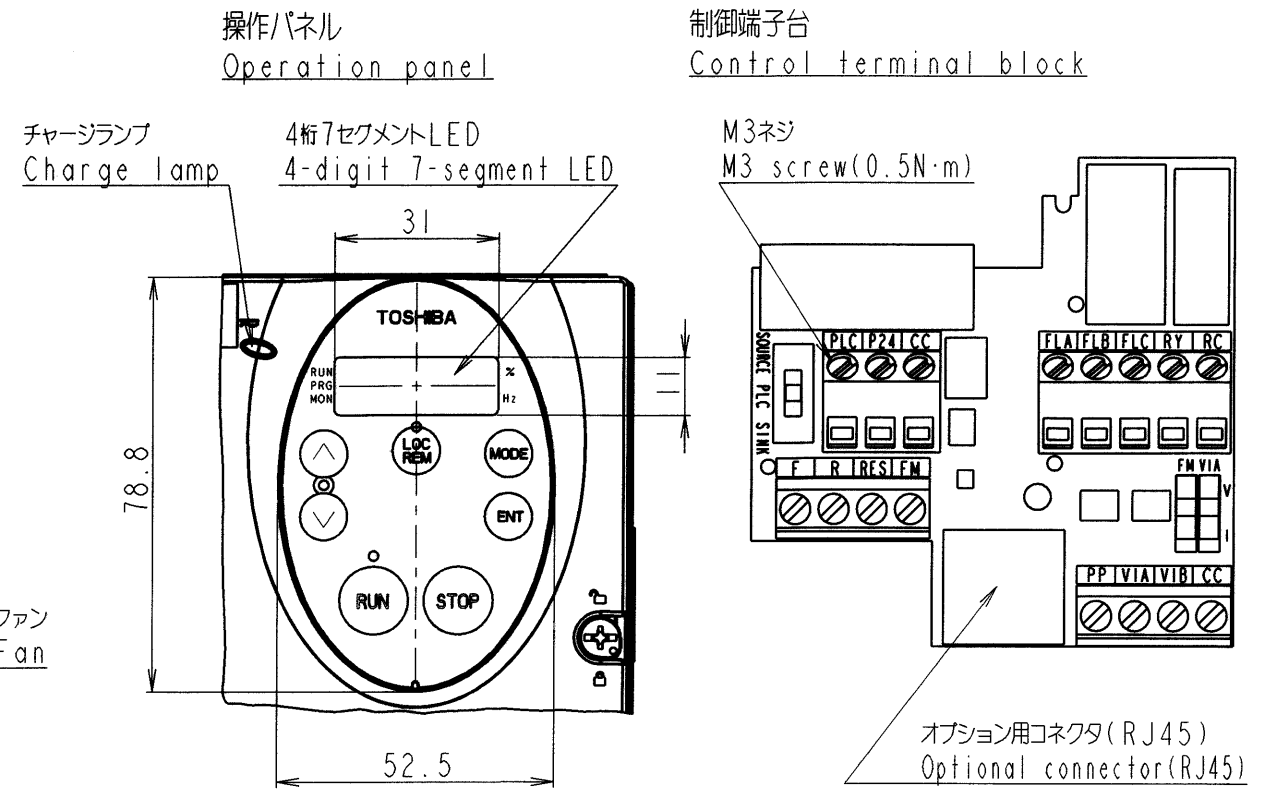
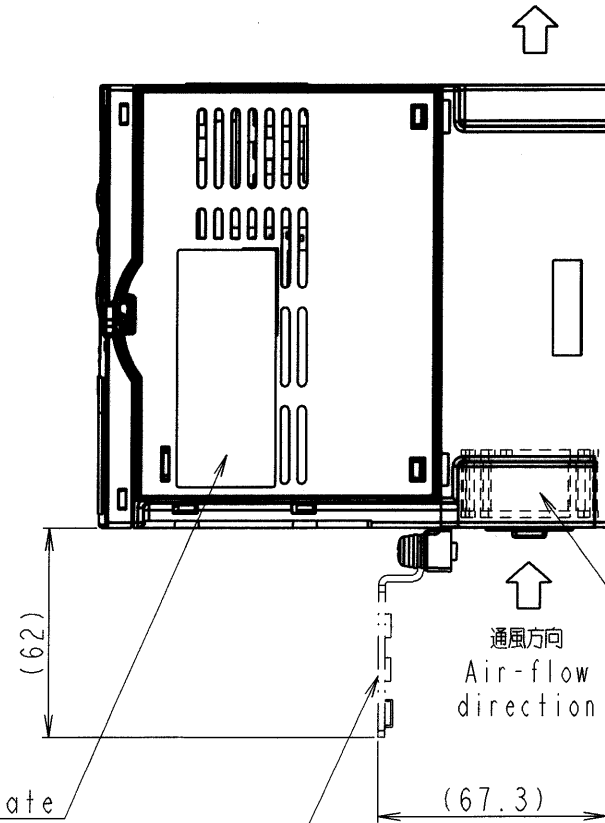
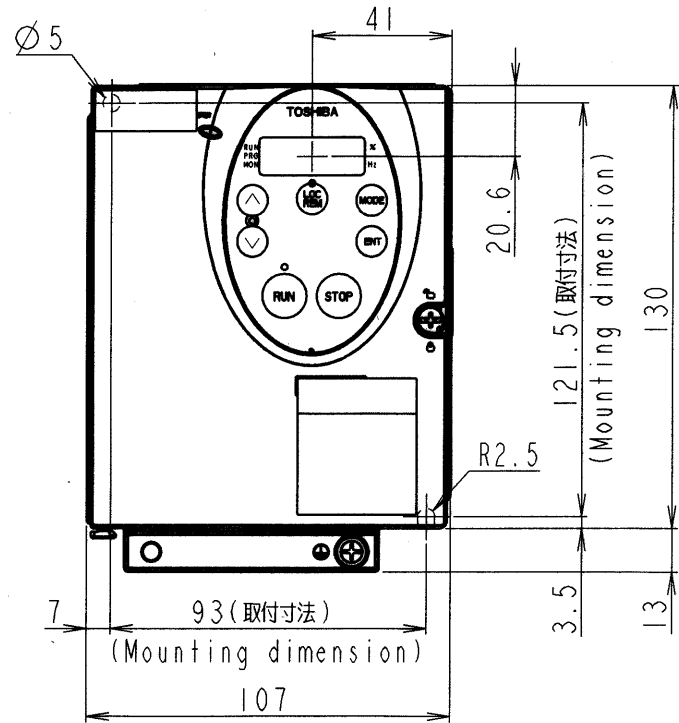


図面番号 DRAWING NO.  
M0720033

変更記号 REV. MARK  
1



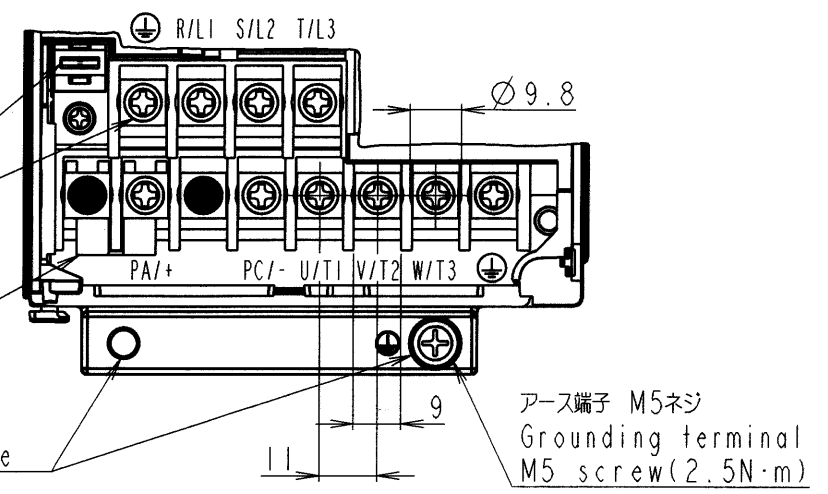
ノイズカットプレート  
EMC plate

接地コンデンサ切離し用スイッチ  
(4004, 4007, 4015, 4022のみ)  
Grounding capacitor  
disconnecting switch  
(Only 4004, 4007, 4015, 4022)

M4ネジ  
M4 screw  
(1.3N·m)

短絡バー  
Shorting-bar

ノイズカットプレート取付用  
Screw hole of EMC plate



形式 Inverter model	概略質量 (kg) Approx. mass
VFFSI-2004PM	1.2
VFFSI-2007PM	1.2
VFFSI-2015PM	1.2
VFFSI-2022PM	1.2
VFFSI-4004PL	1.4
VFFSI-4007PL	1.4
VFFSI-4015PL	1.4
VFFSI-4022PL	1.4

本体色: JIS表示記号 5Y8/0.5  
Box color: JIS 5Y8/0.5

INVERTER	VFFSI	2004PM, 2007PM, 2015PM, 2022PM, 4004PL, 4007PL, 4015PL, 4022PL
----------	-------	--

器具名称 APPARATUS	形 TYPE	式 FORM
-------------------	-----------	-----------

承認 APPROVED BY O. Yokoi 15. Dec. 05	検図 CHECKED BY O. Yamamoto 15. Dec. 05	名称 TITLE
設計 DESIGNED BY T. Hayakawa 15. Dec. 05	製図 DRAWN BY T. Hayakawa 15. Dec. 05	

インバータ外形図  
OUTLINE OF INVERTER  
TOSVERT VF-FSI SERIES

**TOSHIBA** 東芝シュネデール・インバータ株式会社  
Toshiba Schneider Inverter Corporation

図面番号 DRAWING NO.  
**M0720033**  
変更記号 REV. MARK  
1

記号 MARK	4. Apr. 06
年月日 DATE	
承認 APPROVED BY	<i>O. Yokoi</i>
変更者 REVISED BY	<i>T. Hayakawa</i>
記事 CONTENTS	Change dimension and shape
保管 REGISTERED	05.12.05

REVISIONS

尺度 SCALE	-
単位 UNITS	mm

保管 REGISTERED 05.12.05 M

配布先 PRESENT TO ○○○○○ 8