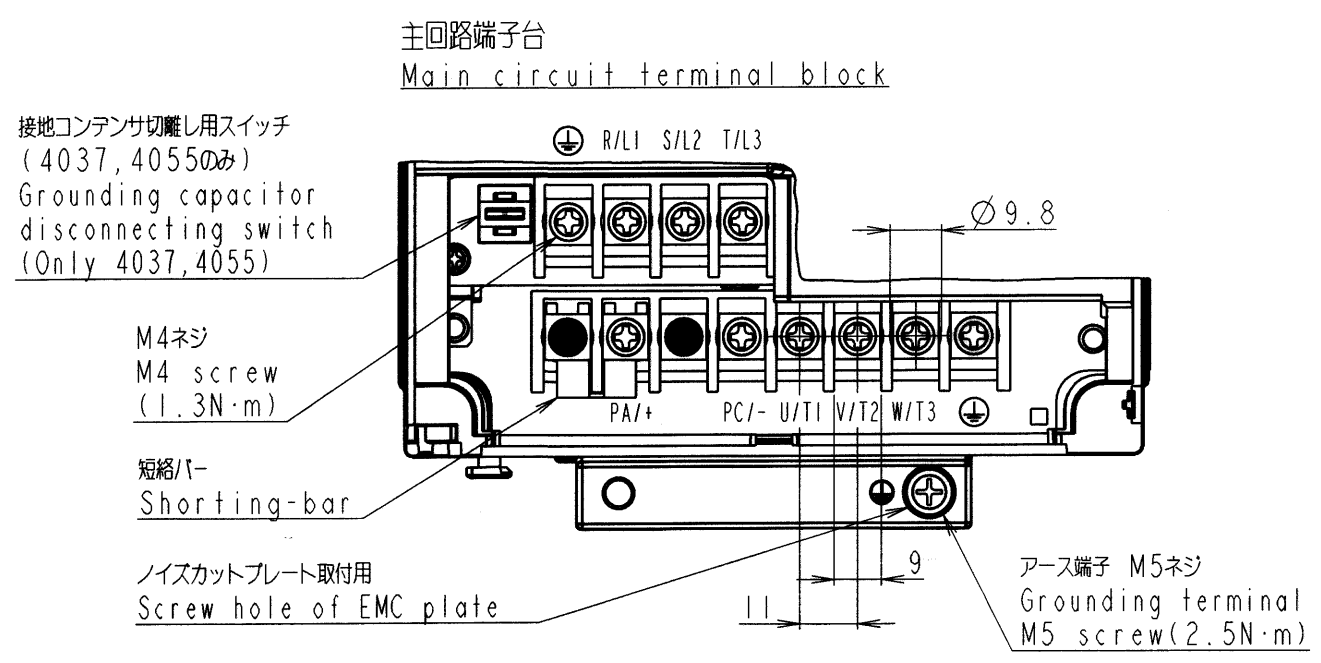
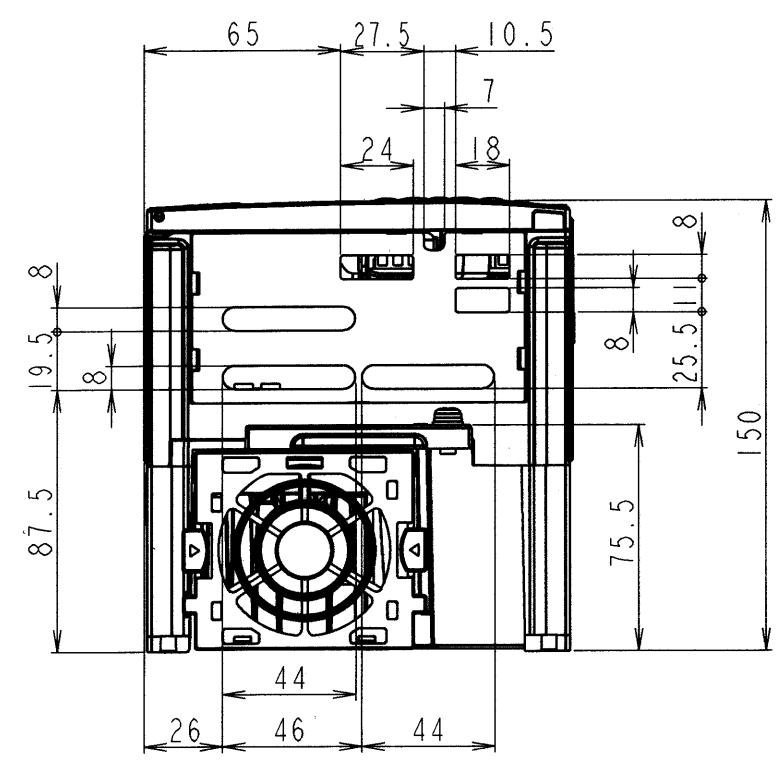
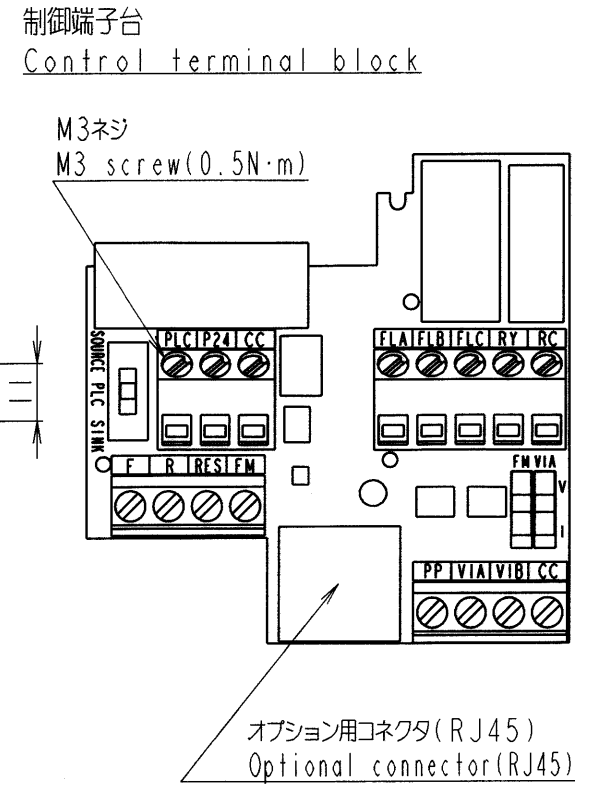
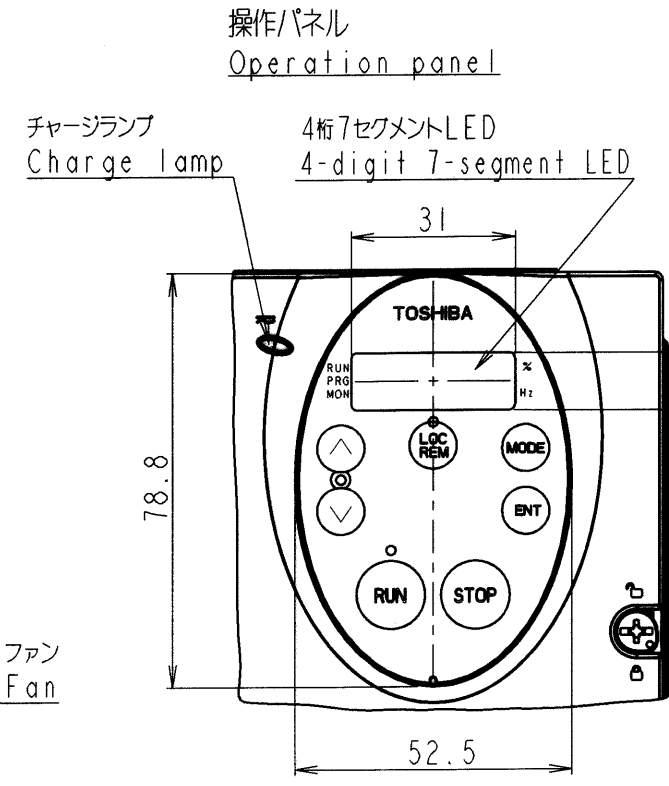
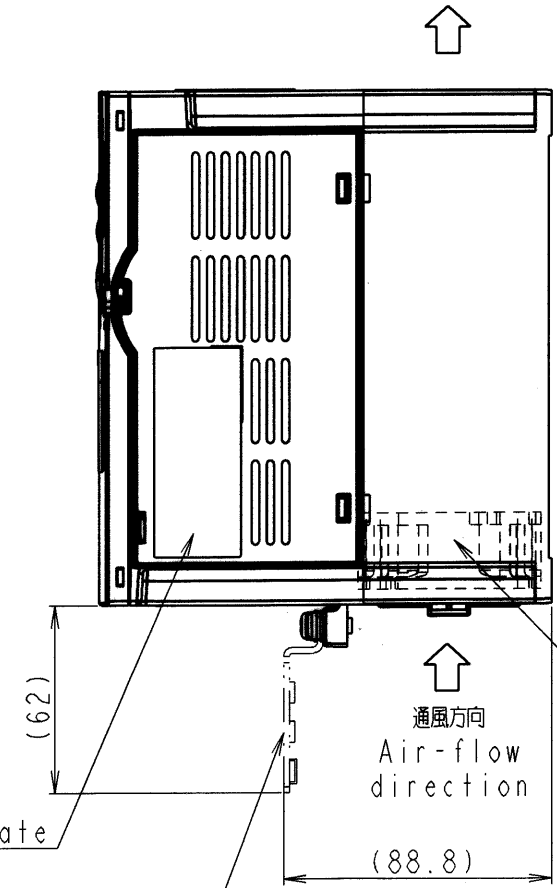
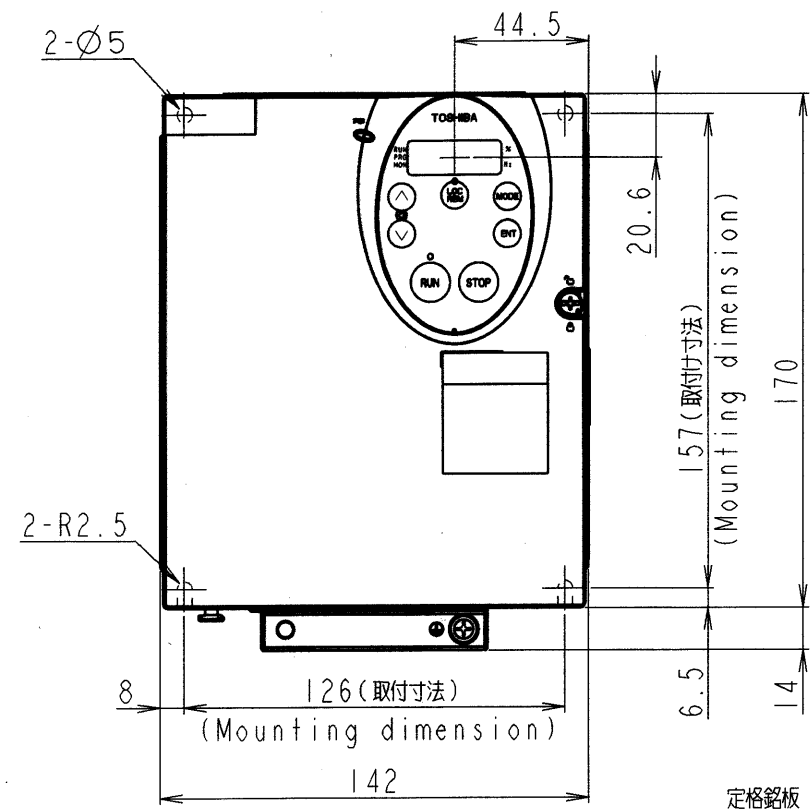


図面番号 DRAWING NO.
M0720034
変更記号 REV. MARK
1



形式 Inverter model	概略質量(kg) Approx.mass
VFFSI-2037PM	2.1
VFFSI-4037PL	2.4
VFFSI-4055PL	2.4

本体色: JIS表示記号 5Y8/0.5
Box color: JIS 5Y8/0.5

INVERTER	VFFSI	2037PM, 4037PL, 4055PL
器具名称 APPARATUS	形 TYPE	式 FORM

承認 APPROVED BY O. Yokoi 15. Dec. 05	検図 CHECKED BY O. Yamamoto 15. Dec. 05	名称 TITLE
設計 DESIGNED BY T. Hayakawa 15. Dec. 05	製図 DRAWN BY T. Hayakawa 15. Dec. 05	

インバータ外形図
OUTLINE OF INVERTER
TOSVERT VF-FSI SERIES

記号 MARK	4. Apr. '06
年月日 DATE	O. Yokoi
承認 APPROVED BY	T. Hayakawa
変更者 REVISED BY	
記事 CONTENTS	Change dimension and shape
記事 CONTENTS	70.4.05*
保管 REGISTERED	

TOSHIBA 東芝シュネデールインバータ株式会社
Toshiba Schneider Inverter Corporation

図面番号 DRAWING NO. **M0720034** 変更記号 REV. MARK 1