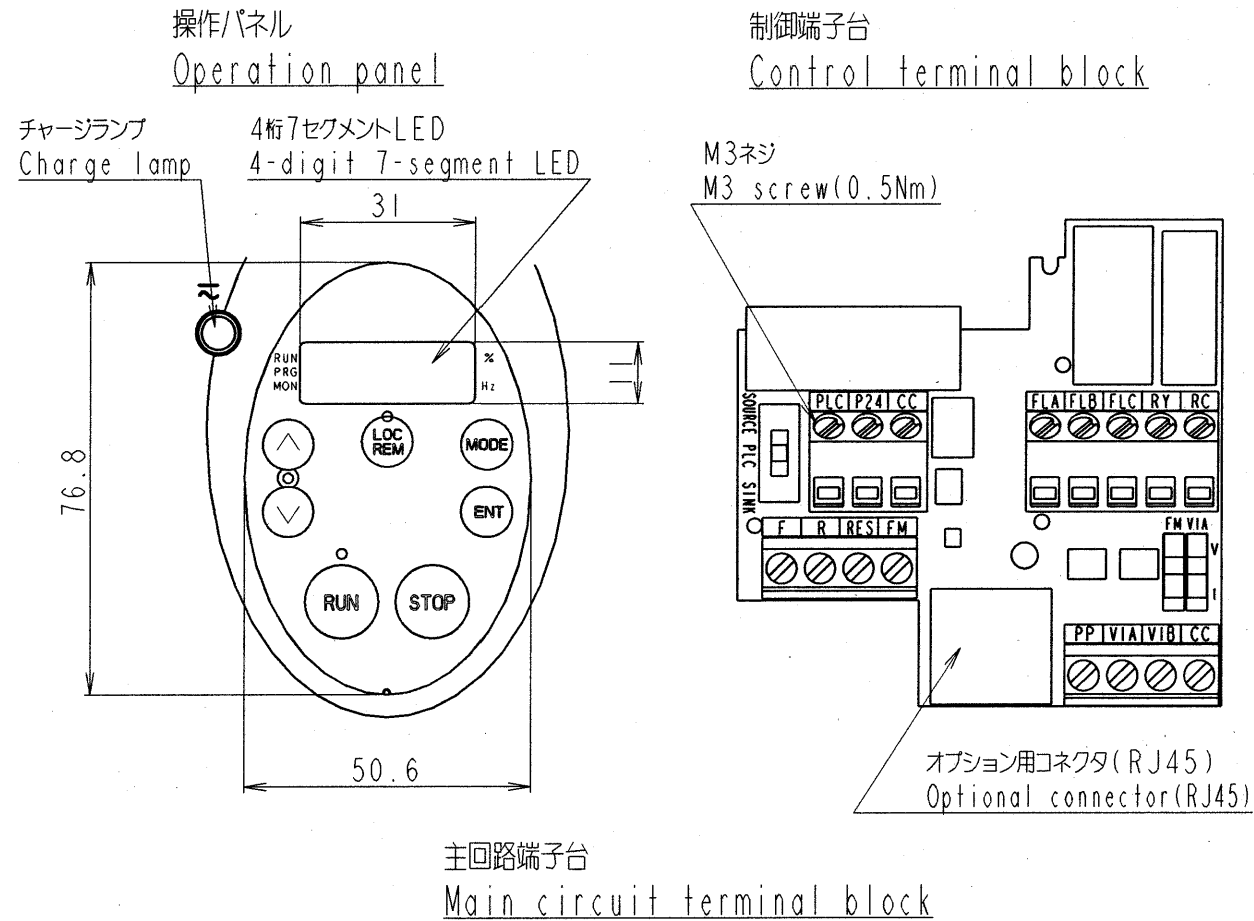
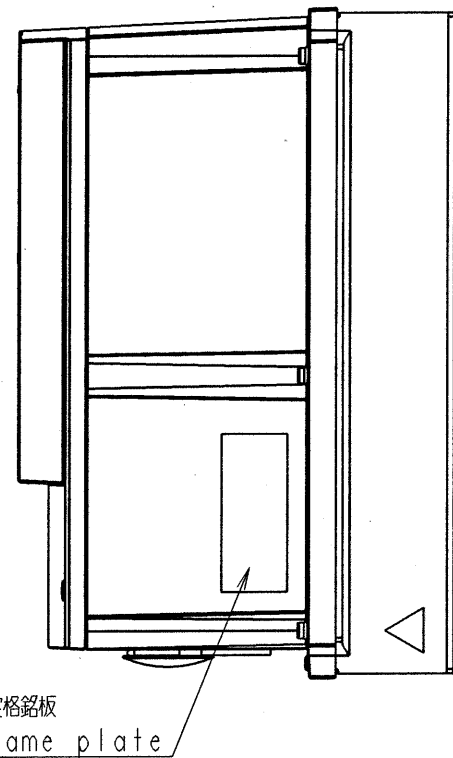
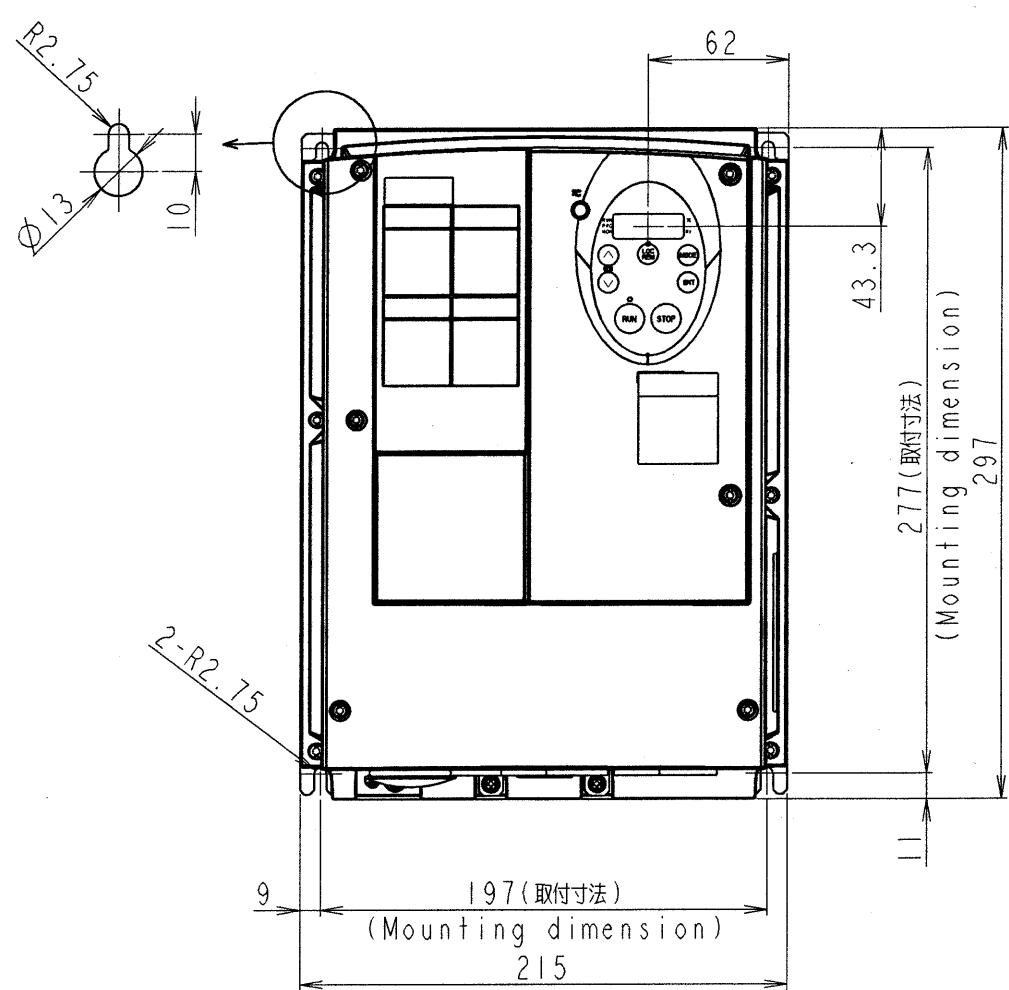
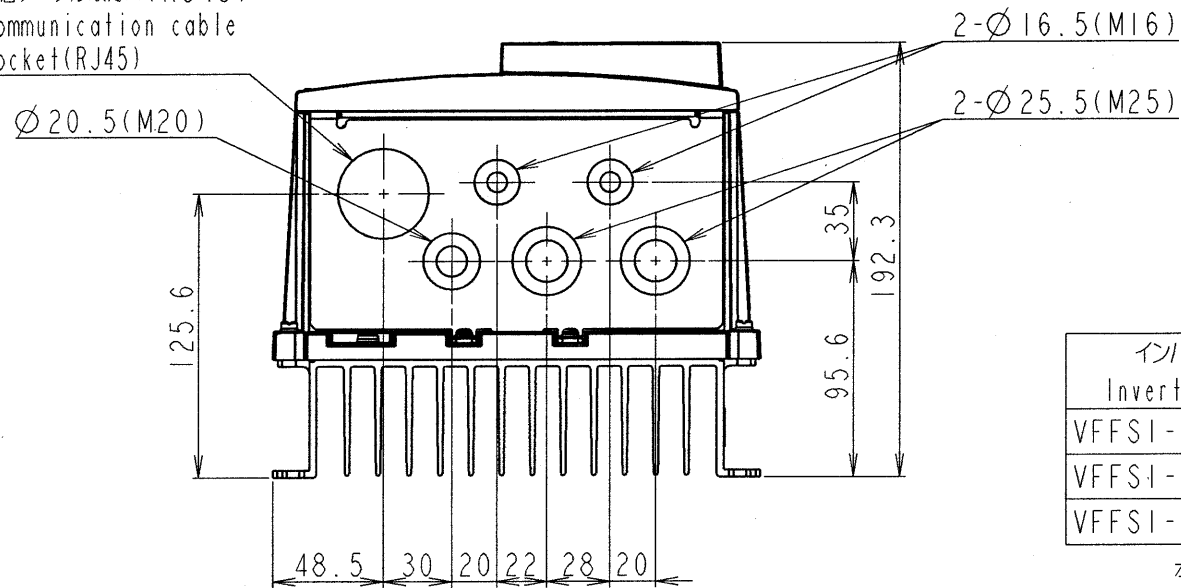


図面番号 DRAWING NO.
M0720481

変更記号 REV. MARK



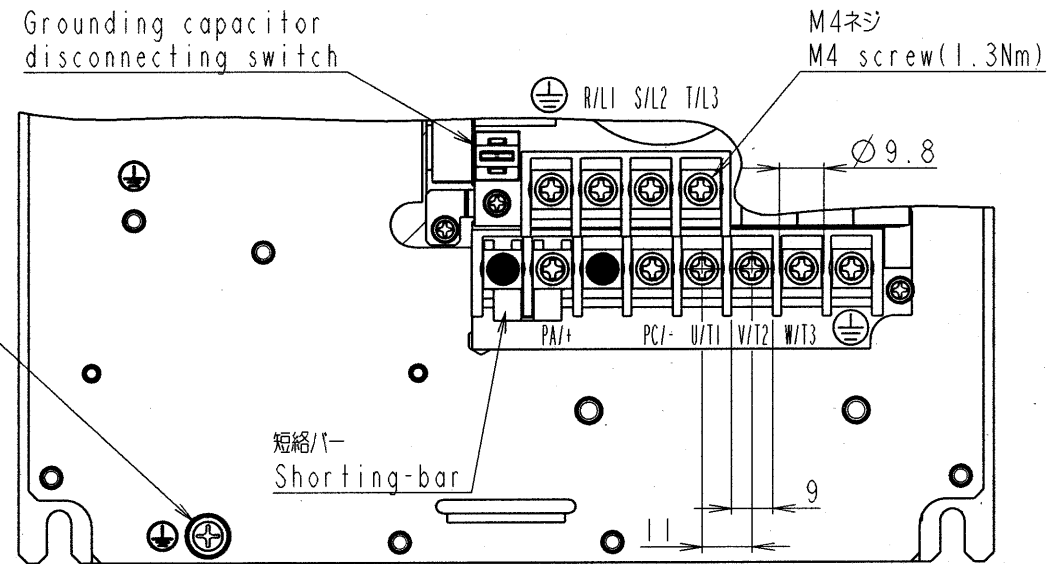
通信ケーブル取付口 (RJ45)
Communication cable socket (RJ45)



| インバータ形式 Inverter model | 概略質量 (kg) Approx. mass |
|---------------------------|---------------------------|
| VFFSI-4007PLIE | 5.3 |
| VFFSI-4015PLIE | 5.3 |
| VFFSI-4022PLIE | 5.3 |

本体色: JIS表示記号 5Y8/0.5
Box color: JIS 5Y8/0.5

接地コンデンサ切離し用スイッチ
Grounding capacitor
disconnecting switch



アース端子 M5ネジ
Grounding terminal
M5 screw (2.5Nm)

| | | |
|-------------------|-----------|------------------------------|
| INVERTER | VFFSI | 4007PLIE, 4015PLIE, 4022PLIE |
| 器具名称 APPARATUS | 形 TYPE | 式 FORM |

| | | |
|---|--|----------|
| 承認 APPROVED BY <i>[Signature]</i> 年月日 DATE Jul. 19, 2007 | 検図 CHECKED BY <i>[Signature]</i> Jul. 19, 2007 | 名称 TITLE |
| 設計 DESIGNED BY <i>[Signature]</i> Jul. 19, 2007 | 製図 DRAWN BY <i>[Signature]</i> Jul. 19, 2007 | |

インバータ外形図
OUTLINE OF INVERTER
TOSVERT VF-FSI SERIES

| | |
|----------------------------------|-----------|
| 記号 MARK | REVISIONS |
| 年月日 DATE | |
| 承認 APPROVED BY 変更者 REVISED BY | |
| 記事 CONTENTS | |
| 保管 REGISTERED | |

TOSHIBA

東芝シュネデール・インバータ株式会社
Toshiba Schneider Inverter Corporation

図面番号 DRAWING NO.

M0720481

変更記号 REV. MARK

保管 REGISTERED 02.7.2007 M

配布先 PRESENT TO ○○○○○ 8